

N

KOMPLETTERINGAR AV SAKVAROR M M

NS

KOMPLETTERINGAR AV SAKVAROR M M I HUS

Figurer i AMA är principiella och inte skalenliga. I figurerna redovisas inte alla detaljer.

Avsnitt NS i AMA anger på grund av sin speciella karaktär endast i begränsad utsträckning generella föreskrifter.

Beakta aktuell korrosivitetsklass vid val av sakvaror i hus.

Beakta i avsnitt ZSE beträffande korrosionsskydd för fästdon.

För redovisning av krav på fönster och ytterdörrar enligt europastandarderna finns vägledning i SFDKs Godkännanderegler.

Vid val av virke, sortering, klassning och mått, beakta även VilmaBas, www.vilmabas.se samt Svenskt Träs Produktkatalog, www.traprodukter.se.

För taksäkerhetsanordningar, se NSJ med underliggande koder och rubriker

MATERIAL- OCH VARUKRAV

Infästning

Fästdon

För fästdon gäller avsnitt ZSE med underliggande koder och rubriker.

Fästdon av stål, spik, skruv och dylikt till sakvaror i hus ska vara skyddsbehandlade mot korrosion i aktuell korrosivitetsklass enligt avsnitt ZSE och SS-EN ISO 12944-2.

Se under avsnitt ZSE beträffande val av kvalitet i fästdon som ska användas utomhus eller i fuktiga och korrosiva miljöer.

I AMA föreskrivs att fästdon av stål, spik, skruv och dylikt som kan bli utsatta för fukt ska vara skyddsbehandlade mot korrosion. Ange skyddsbehandling mot korrosion för aktuell korrosivitetsklass enligt avsnitt ZSE och SS-EN ISO 12944-2.

Allmänt konstruktionsstål

Pressränder, flagor och blåsor får inte förekomma.

Svets får inte vara porig. Efter sammanfogning ska alla delar vara riktade. Svetsfogar och grader ska slipas av.

Stålyta som ska rostskyddsmålas får ha rostgrad enligt SS-EN ISO 8501-1.

Kanter och hörn ska vara avrundade till en radie av minst 2 mm på sakvara som ska målas.

Beträffande materialval, se även avsnitt XB.

Ange vid behov, typ av svets enligt SS-EN ISO 2553 under respektive sakvara.

Yt- och skyddsbehandlingar för konstruktionsstål

Förzinkning

Förzinkning ska vara utförd enligt LDS.11.

Se under LDS.11.

Korrosionsskyddsmålning

Korrosionsskyddsmålat stål som färdigbehandlas på plats ska vid leverans vara rostskyddsmålat enligt LCS.2.

Korrosionsskyddsmålning anges med behandlingstyper enligt LCS.2. Se under LCS.2 och LCS.6.

Förtening

Förtening ska vara utförd enligt LDS.13.

Se under LDS.13.

Förnickling

Förnickling ska vara utförd enligt LDS.15.

Se under LDS.15.

Förkromning

Se under LDS.16.

Aluminium

Pressränder, flagor och blåsor får inte förekomma.

Efter sammanfogning ska alla delar vara riktade.

Profiler ska vara utförda av strängpressad aluminium EN AW-6063 enligt SS-EN 755-2.

Plåt till fyllningar och dylikt ska vara aluminium EN AW-5005 enligt SS-EN 573-3.

AMA anger för strängpressad aluminiumlegering EN AW-6063 enligt SS-EN 755-2 respektive för aluminiumplåt till fyllningar EN AW-5005 enligt SS-EN 573-3.

Ange under aktuell kod och rubrik om annan aluminiumlegering ska tillämpas.

Yt- och skyddsbehandlingar för aluminium

Ange under aktuell kod och rubrik omfattning samt de kvalitetskrav som ska gälla för yt- och skyddsbehandlingar av komponenter.

Anodisering

Anodisering ska vara utförd enligt LDS.21.

Anodisering ska vara av lägst tjocklek klass AA 20 enligt SS-EN ISO 7599.

Se under LDS.21.

Målningsbehandling

Aluminium som ska målas ska vara förbehandlat enligt för aluminium anpassade färgsystem och tillverkarens dokumenterade anvisningar.

Våtlackerad aluminium

Färgskikt ska ha en minsta tjocklek av 25 µm.

Elektrostatiskt pulverlackerad aluminium

Färgskikt ska ha en minsta tjocklek av 60 µm.

Trä (virke, träskivor o d)

Virke ska vara sorterat enligt SS-EN 1611-1.

Virke för snickerier ska sorteras och klassas enligt SS-EN 942.

Trälister ska vara sorterade enligt SS 232811.

Virke ska vara fritt från mikrobiell påväxt. Virke som ska målas ska även vara fritt från blånad och våtlagringsskador.

Impregnerat virke får inte avge ämnen som kan påverka eller skada förseglade rutors kantförsegling.

Virke ska beträffande mått uppfylla kraven enligt SS 232712.

Virke ska ha en fuktkvot som vid leverans och inbyggnad uppfyller kraven för den målfuktkvot som valts med hänsyn till brukarområde och dokumenteras enligt SS-EN 14298.

Limning av komponenter i utomhuskonstruktioner och i fuktiga lokaler inomhus ska vara utförd med vatten- och väderbeständigt lim som uppfyller lägst klass D4 enligt SS-EN 204.

I övrigt ska limning vara utförd med fuktbeständigt lim som uppfyller lägst klass D3 enligt SS-EN 204.

Fanerad eller pålimmad skiva ska vara kontrafanerad med material med mått och hållfasthetsegenskaper som svarar mot ytfaneret.

Faner, pålimning och massivt trä som inte ges täckande ytbehandling ska i ett och samma utrymme ha överensstämmande utseende.

Beakta att klasser för virke till snickerier anges i SS-EN 942.

Ange målfuktkvot för virke enligt SS-EN 14298.

Yt- och skyddsbehandlingar för trä

Industriell målning av trä

Industriellt målade utomhusexponerade sakvaror av trä ska uppfylla krav enligt SS-EN 927-2.

Material till underbehandling ska vara anpassat till aktuell färdigbehandling.

Ange krav på ytbehandlingens prestanda för utomhusexponerade produkter enligt SS-EN 927-2 och målningsklass samt kulör och glans i det avsnitt där varan beskrivs.

SS 184280 anger kriterier för visuella defekter i ytskiktet för industriellt målade dörrar, fönster, lister, paneler och trappor av trä.

Ange vid behov, krav på visuella defekter enligt SS 184280 i det avsnitt där varan beskrivs.

Tjocklek på färgskikt kan ha avgörande betydelse för målningens livslängd. Ange därför i aktuellt fall tjocklek, μm torrt skikt, samt mätmetod.

Vid behov preciseras omfattningen av framträdande, skymda och dolda delar genom till exempel en figur.

Med framträdande delar avses delar och ytor som är synliga vid normal användning, till exempel fönsters sidor mot rum och det fria.

Med skymda delar avses delar och ytor som inte är synliga vid normal användning, men som kan vidröras i samband med nyttjande, till exempel fönsterkarmars falssidor och fönsterbågars kanter.

Med dolda delar avses delar och ytor som efter inbyggnad är dolda, till exempel fönsterkarmars sidor mot vägg.

Ange särskilda krav på virke med hänsyn till industriell målning på trä under aktuell kod och rubrik.

Övriga material

Yt- och skyddsbehandlingar

Industriell målning

Ange målningmaterial, behandling, kulör och glans i det avsnitt där varan beskrivs.

Ange kulörer med kulörbeteckning, alternativt kulör, enligt SS 19102 NCS Färgatlas och glans enligt tabell AMA LCS/1.

Det är lämpligt att begära prov på färdigbehandlad yta eller vara.

Korrosionsskyddsmålning

Korrosionsskyddsmålning anges med behandlingstyper enligt LCS.2. Se under LCS.2 och LCS.6.

Vid val av rostskyddssystem kan SS-EN 1993-1-1 vara vägledande.

Ange under aktuell kod och rubrik den korrosionsskyddsmålning som ska ske på fabrik.

Beslag

Redovisning av beslag görs lämpligen i en beslagsförteckning. Typ, material, yt- och skyddsbehandling anges, beakta SS-EN 1670.

Redovisning av förekommande låssystem görs lämpligen på låstillverkarens blankett.

Övriga krav på komponenter

Ljudisolering

Information:

- SS-EN ISO 717-1 Byggakustik – Värdering av ljudisolering i byggnader och hos byggdelar – Del 1: Luftljudisolering (ISO 717-1:2020).
- SS-EN ISO 16283-1 Byggakustik – Fältmätning av ljudisolering i byggnader och hos byggnadselement – Del 1: Luftljudisolering (ISO 16283-1:2014).

Brandskydd

Information:

- SS-EN 16034 Dörrar, portar och fönster - Produktstandard, funktionsegenskaper - Brandmotstånd och/eller brandgasskyddande egenskaper.
- SS-EN 1634-1 Provning av brandmotstånd och brandgasskyddande egenskaper för dörrkonstruktioner, öppningsbara fönster och byggnadsbeslag.
- SS-EN 1634-3 Provning av brandmotstånd och brandgastätthet för dörrkonstruktioner, öppningsbara fönster och byggnadsbeslag.

Ange erforderliga tätningar i samråd med berörd projektör.

Säkerhet mot barnolycksfall

Information:

- Bygg barnsäkert - i byggnader, på tomter och i utemiljön, Boverket.

Inbrottsskydd

Information:

- SS-EN 356 Byggnadsglas - Säkerhetsglas - Provning och klassificering av motståndsförmågan mot manuellt angrepp.
- SS-EN 1063 Byggnadsglas - Säkerhetsglas - Provning och klassificering av motståndsförmåga vid beskjutning.
- SS-EN 1627 Dörrar, fönster, hängande glasfasader, galler och jalousier - Inbrottsskydd - Krav och klassindelning.
- SSF 200, Inbrottsskydd - Byggnader och lokaler, Svenska Stöldskyddsföreningen.
- SSF 1078 Inbrottsskyddande dörrar - Klassning, krav och provning, Svenska Stöldskyddsföreningen.
- SSF 1074 Industriportar - Klassning, krav och provning, Svenska Stöldskyddsföreningen.
- MTK Skydd, Riktlinjer för montering av glas för olika skyddsfunktioner.

Tillgänglighet

Beakta utföranden med hänsyn till personer med nedsatt rörelseförmåga.

Information:

- Bygg ikapp. För ökad tillgänglighet och användbarhet för personer med funktionsnedsättning, AB Svensk Byggtjänst.

UTFÖRANDEKRAV

Markeringar för infästningar, listning och dylikt ska tas bort från synliga ytor.

Infästning

Beakta att skjutspik inte ska användas i sådana konstruktioner där genomskjutning riskeras, se Arbetsmiljöverkets föreskrifter.

Vid fastskjutning av trä ska stoppbricka användas om inskjutningsdjupet inte kan kontrolleras på annat sätt.

Beakta vid val av infästningsmetod möjligheter för demontering av material för återanvändning och möjligheter för separering av material vid källsortering. Limning försvårar demontering och separering och bör undvikas. Skruvning är lämpligare än spikning.

Fästdon

Skruvförband med mutter med anliggning mot trä eller dylikt ska förses med mellanläggsbricka.

Beakta vid skruvförband med mutter att erforderligt utrymme lämnas för dragning av mutter.

Beslagning

Ange de beslag på fabriktillverkade komponenter som kan skadas eller orsaka skador under transporten och som därför ska monteras på byggsplatsen.

Beakta möjligheter för infästning av slutbleck med hänsyn till inbrottskydd.

Diktning

Ange material, utförande och omfattning under aktuell kod och rubrik.

Beakta vid diktning

- arbetsmiljökrav
- miljöaspekter
- åldringsbeständighet
- vidhäftning
- krympning
- ånggenomsläpplighet
- temperatur
- justerbarhet av karm
- fuktabsorption
- fukthållning
- uttorkning
- eftersvällning.

Diktning med fogskum bör undvikas. Fogskum hindrar möjligheten till justering av karmens infästning och försvårar demontering av karmen och separering av material.

Diktning med fogskum av fönsterdörrar vintertid bör undvikas på grund av eftersvällning sommartid.

NSB

KOMPLETTERINGAR TILL BJÄLKLÄGGSÖPPNINGAR M M

Ram för betäckning, skrapgaller och dylikt som ska gutas fast ska vara försedd med ingjutningskramlor med centrumavstånd 600 mm, dock minst två per sida.

Ram ska monteras så att luckor kommer i det färdiga golvet nivå.

Vid fastskruvning av betäckning, skrapgaller och dylikt utomhus ska fästdon ha samma korrosionshårdighet som betäckningar, skrapgaller och dylikt.

I golv som ska maskinslipas kan ram av förzinkat stål vara olämplig med hänsyn till risk för skador på zinksiktet.

NSB.1 Gallerdurkstäckningar, slitsdurkstäckningar, durkplåtstäckningar m m

Välj typ och utförande av upplag så att angränsande sektion inte glider i sidled när en durksektion tas bort.

Ange belastning och storlek på durksektion. Durksektion med olika sidomått minskar risken för felinläggning.

NSB.11 Gallerdurkstäckningar

NSB.111 Gallerdurkstäckningar av allmänt konstruktionsstål

Gallerdurkstäckning med tillhörande ram av stål ska uppfylla fordringar för beständighet i aktuell korrosivitetsklass enligt SS-EN 1993-1-1.

Gallerdurkstäckning med tillhörande ram av stål ska ha ett korrosionsskydd enligt SS-EN ISO 1461 alternativt ges ett motsvarande korrosionsskydd.

Ange korrosivitetsklass enligt SS-EN 1993-1-1 alternativt anges korrosionsskydd enligt SS-EN ISO 1461.

NSB.112 Gallerdurkstäckningar av rostfritt stål

Gallerdurkstäckning med tillhörande ram ska vara utförd av austenitiskt rostfritt stål A2 eller A4. Detta motsvarar kvalitet 1.4301 respektive 1.4404 enligt SS-EN 10088-5.

AMA föreskriver att gallerdurkstäckning med tillhörande ram ska vara utförd av austenitiskt rostfritt stål A2 eller A4. Detta motsvarar kvalitet 1.4301 respektive 1.4404. Ange om annan kvalitet för rostfritt stål ska användas enligt SS-EN 10088-5.

NSB.113 Gallerdurkstäckningar av aluminium

Gallerdurkstäckning med tillhörande ram ska vara utförd av aluminium EN AW-6063 enligt SS-EN 573-3.

NSB.12 Slitsdurkstäckningar

NSB.13 Durkplåtstäckningar

Ram ska vara utförd antingen av specialprofil eller av 5×35 mm L-stål med svetsade sammansättningar och med påsvetsad 15 mm plattstång så att fals bildas för luckan.

Lucka ska vara försedd med hål så att den enkelt kan lyftas upp.

Lucka ska fästas i ram med försänkt skruv med centrumavstånd högst 500 mm, dock minst två per sida.

Ange typ, tjocklek, upplag, stålqualität och eventuell förstyrning.

Ange hål för handgrepp eller krok. Hål bör tas upp i så många hörn som möjligt. Placera hålen utanför upplaget, vilket ger bättre grepp.

Utforma durksektionerna så att de inte blir tunga att lyfta.

Ange i aktuellt avsnitt om luckor av durkplåt ska målas eller förses med golvbeläggning lika anslutande golv.

Ange även om målning på undersidor ska utföras.

Information:

– SS-EN 10363 Kontinuerlig varmvalsad durkplåt - Toleranser för dimensioner och form.

NSB.131 Durkplåtstäckningar av allmänt konstruktionsstål

Durkplåtstäckning med tillhörande ram av stål ska uppfylla fordringar för beständighet i aktuell korrosivitetsklass enligt SS-EN 1993-1-1.

Gallerdurkstäckning med tillhörande ram av stål ska ha ett korrosionsskydd enligt SS-EN ISO 1461 alternativt ges ett motsvarande korrosionsskydd.

Ange korrosivitetsklass enligt SS-EN 1993-1-1 alternativt anges korrosionsskydd enligt SS-EN ISO 1461.

NSB.2 Bjälklagsluckor

Under denna kod och rubrik anges även innertaksluckor.

NSB.3 Skrapgaller

Skrapgaller med tillhörande ram av stål ska uppfylla fordringar för beständighet i aktuell korrosivitetsklass enligt SS-EN 1993-1-1.

Skrapgaller med tillhörande ram av stål ska ha ett korrosionsskydd enligt SS-EN ISO 1461 alternativt ges ett motsvarande korrosionsskydd.

Skrapgaller i framkant på vilplan eller plansteg ska förankras med två dubbar av austenitiskt rostfritt stål A2 eller A4. Detta motsvarar kvalitet 1.4301 respektive 1.4404 enligt SS-EN 10088-5.

Under denna kod och rubrik redovisas såväl skrapgaller i försänkningar som skrapgaller som placeras ovanpå golvbeläggningen.

Ange korrosivitetsklass enligt SS-EN 1993-1-1.

Ange material, kvalitet, typ, upplag och storlek. Beakta möjligheten att lyfta galler för rengöring.

AMA föreskriver att skrapgaller ska förankras med dubb av austenitiskt rostfritt stål A2 eller A4. Detta motsvarar kvalitet 1.4301 respektive 1.4404. Ange om annan kvalitet för rostfritt stål ska användas enligt SS-EN 10088-5.

NSB.4 Torkmattor

Ram av stål respektive rostfritt stål och aluminium ska uppfylla fordringar för beständighet i aktuell korrosivitetsklass enligt SS-EN 1993-1-1.

Ram av rostfritt stål ska förankras med två dubbar av austenitiskt rostfritt stål A2 eller A4. Detta motsvarar kvalitet 1.4301 respektive 1.4404 enligt SS-EN 10088-5.

Ram av aluminium ska vara utförda av aluminium EN AW-6063 enligt SS-EN 573-3.

Ange korrosivitetsklass enligt SS-EN 1993-1-1.

Ange material, kvalitet, upplag, storlek, lägningsriktning och dylikt.

Beakta möjlighet att lyfta matta för rengöring. Stora torkmattor bör delas upp i lätt hanterbara enheter.

Friliggande torkmatta, som placeras ovanpå golvbeläggning, redovisas under XBH.5.

AMA föreskriver att ram ska förankras med dubbar av austenitiskt rostfritt stål A2 eller A4. Detta motsvarar kvalitet 1.4301 respektive 1.4404. Ange om annan kvalitet för rostfritt stål ska användas enligt SS-EN 10088-5.

AMA föreskriver att ram av aluminium ska vara utförda av aluminium EN AW-6063. Ange om annan aluminiumkvalitet enligt SS-EN 573-3 ska användas.

NSB.6

Golvtrallar

Under denna kod och rubrik beskrivs förtillverkad golvtrall av trä eller plast som läggs i bastu, på balkong med mera.

NSB.62

Golvtrallar av trä

Trall ska vara utförd med mått enligt SS 232812.

Vid val av virke, sortering, träskyddsklass och mått, beakta även VilmaBas, www.vilmabas.se samt Svenskt Träs Produktkatalog, www.traprodukter.se.

Ange

- träslag samt beteckning enligt SS 232812
- sort för visuell virkessortering enligt SS-EN 1611-1
- om virke ska vara impregnerat och i vilken träskyddsklass. Se under LFS.11
- centrumavstånd mellan läkten
- fästdon och korrosivitetsklass (se avsnitt ZSE)
- vid ytbehandling av trallytor ska ytfuktkvoten vara högst 16 procent. Mätmetod enligt YHB.222.

NSB.63

Golvtrallar av plast

NSC

KOMPLETTERINGAR TILL VÄGGÖPPNINGAR M M

Information:

- SSF 200, Inbrottskydd - Byggnader och lokaler, Svenska Stöldskyddsföreningen.
- SSF 1078 Inbrottskyddande dörrar - Klassning, krav och provning, Svenska Stöldskyddsföreningen.

Transport, lagring och hantering

Glasade fönster, fönsterdörrar, väggpartier av glas, dörrar och dylikt ska transporteras och lagras i samma läge som de ska monteras, det vill säga med understycke respektive tröskel nedåt.

Alternativt får transport och lagring ske i annat läge om sakvarorna förses med transportsäkringar insatta mellan karm och båge respektive mellan karm och dörrblad. Glas i karm och båge ska då glasas för transport i annat läge.

Lagring ska ske på plan, torr, väl ventilerad och nederbördsskyddad uppställningsplats.

Beslag som levereras separat ska förvaras inomhus.

Fönster, fönsterdörr, dörr och dylikt får inte under någon del av byggtiden utsättas för fuktbelastning som överskrider den normala fuktbelastningen under brukstiden.

Tillverkarens anvisningar för transport, lagring och montering samt skötsel och underhåll ska följas.

Infästning

Fästdon

Spik, skruv och dylikt till varor och byggnadsdelar av metall ska vara av samma material eller ha samma yta som respektive vara.

Fästdon ska ha korrosionsskydd i aktuell korrosivitetsklass enligt avsnitt ZSE och SS-EN ISO 12944-2.

Dold spikning ska utföras på ett sådant sätt att inga märken syns i den färdiga ytan.

Beslagning

Beslag ska smörjas enligt leverantörens dokumenterade anvisningar.

Beslag ska vara rengjort före smörjning.

Beslag ska vara märkt med uppgift om tillverkare och typbeteckning.

Beslag i brand- och rökavskiljande dörr ska vara prestandadeklarerat och CE-märkt.

Beslag ska ha korrosionsskydd, i lägst klass 2 för sakvaror inomhus respektive lägst klass 3 för utomhusexponerade sakvaror, enligt SS-EN 1670.

Diktning

Diktning (tätning och isolering) av frivilligt klassad produkt och produkt med bestyrkta egenskaper ska utföras enligt tillverkarens dokumenterade monteringsanvisningar.

Diktning ska utföras

- med material som inte är kapillärsugande eller ångtätt
- så att karm och dylikt inte böjs.

Beakta att diktning (tätning och isolering) med fogskum utförs så att uttorkning av trä inte hindras.

Larmgivare, ellås m m

Samråd med berörda sidoprojektörer:

- Magnetkontakter redovisas enligt AMA EL avsnitt TBB och TBC.
- Låskolvskontakter redovisas enligt AMA EL avsnitt TBC.
- Elektromagnetiska lås redovisas enligt AMA EL avsnitt TBC.
- Mikrobrytare i lås redovisas enligt AMA EL avsnitt TBC.
- Glaslarm redovisas enligt AMA EL avsnitt TBB.

För larmgivare anges

- systemspänning och maximal strömstyrka
- resistans vid hel krets
- resistans vid bruten krets
- om resistans ska vara dubbelbalanserad
- om larmgivaren ska vara certifierad av Svensk Brand- och Säkerhetscertifiering, SBSC
- på vilken sida larmgivaren ska placeras
- kopplingsdosa och dragutrymme i dörrblad och fönsterbåge
- kanalisation i dörrar och fönster.

Redovisa i förekommande fall på ritning eller i förteckning typ och placering av

- magnetkontakt
- låskolvskontakt
- elslutbleck och motorslutbleck
- mikrobrytare för spanjolett
- mikrobrytare i lås, mekaniskt eller elektroniskt lås
- gränslägesströmställare för till exempel portar, luckor och dylikt
- glaslarm
- överföringsdon i karm, dörrblad respektive fönsterbåge
- kopplingsdosa i karm respektive dörrblad
- kanalisation i dörrblad/fönsterbåge.

Beakta att vid olika telesystem kan krävas flera larmgivare av likartad typ, till exempel magnetkontakter, låskolvskontakter och dylikt.

Principiellt utförande för dörrar och fönsterdörrar framgår av figur RA NSC/1 och för fönster av figur RA NSC/2.

Ange

- hur kanalisation ska utföras, till exempel med rör eller hålrum
- om kanalisation ska förses med dragtråd
- driftspänning för samtliga utrustningar.

Inbrottskyddande kompletteringar till väggöppningar

Beakta att dörrar, fönster, fönsterdörrar, fönsterpartier och jalousier kan klassas enligt SS-EN 1627.

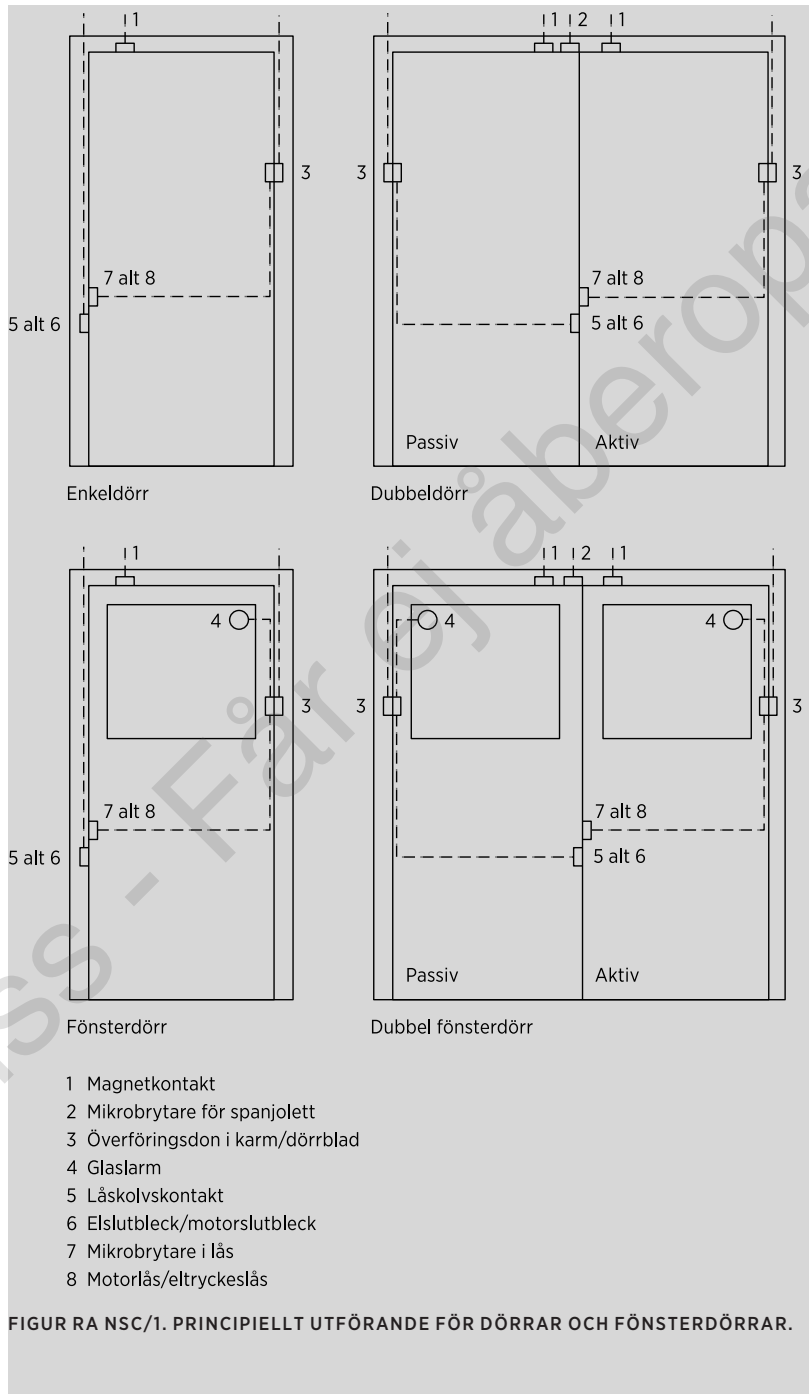
Beakta att infästning kan behöva förstärkas med hjälpram för att den ska uppfylla samma krav som öppningskompletteringen enligt SS-EN 1627.

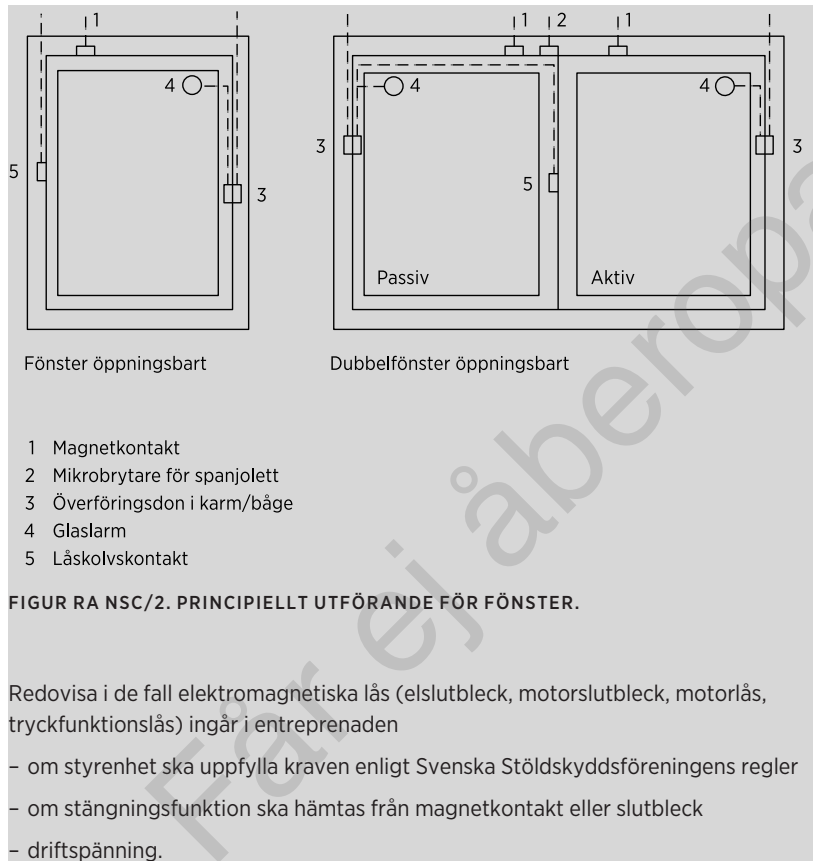
Beakta att industriportar kan inbrottskyddsklassas enligt SSF 1074 och jalousier enligt SSF 012.

För inbrottskyddande dörrar med godkänd låsenhet, se SSF 1078.

Godkänd låsenhet klassas enligt SSF 3522.

Ange angreppssida.





NSC.1

Fönster, fönsterdörrar, fönsterpartier, väggpartier o d

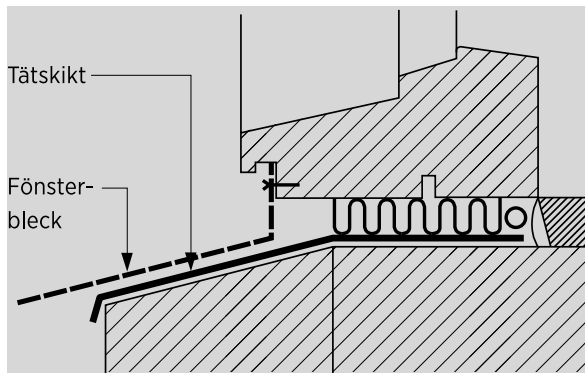
Fönster, fönsterdörrar och fönsterpartier av trä får vid leverans och inbyggnad högst ha en fuktkvot 12 ± 3 procent enligt nationella rekommendationer för Sverige i SS-EN 14220.

Fönster, fönsterdörrar och fönsterpartier ska monteras i väggens varma del i våg och lod.

Glas och glasning anges under aktuell kod och rubrik i avsnitt KH. För färdigglasade fönster, fönsterdörrar, fönsterpartier, väggpartier och dylikt bör dock typ av glas och glasrutor anges i anslutning till redovisning av varan.

Fönsterbleck redovisas under JTJ.521 och droppbleck under JTJ.522.

Beakta behov av fuktskydd vid fönster och fönsterdörrar. Fuktskydd bör vara utformat med ett tryckutjämnande och dränerande utrymme runt fönster, fönsterdörr eller dylikt med ett underliggande tätskikt. Tätskikt bör ha lutning ut mot utsida av fasad och mynna ut under fönsterbleck, droppbleck eller motsvarande, i princip enligt figur RA NSC.1/1.



FIGUR RA NSC.1/1. PRINCIP FÖR UTFÖRANDE MED UNDERLIGGANDE TÄTSKIKT.

Tätning med foglist anges under ZSB.12.

Beakta fuktskydd i öppning i yttervägg med avseende på

- detaljutformning
- uppbyggnad av yttervägg
- utformning av fasad.

Redovisa hur fuktskydd ska utföras vid

- underkant av öppning
- sidor av öppning
- överkant av öppning.

Tätskikt i anslutning till fönster kan utföras med tätskiktsmatta, tätskiktsduk eller plåt. Tätskikt bör dras upp minst 100 mm på sidor om öppning.

NSC.11 Fönster och fönsterdörrar

Följande standarder gäller:

- SS-EN 12519 Fönster och dörrar – Terminologi.
- SS-EN 14351-1 Fönster och dörrar – Produktstandard, funktionsegenskaper – Del 1: Fönster och ytterdörrar.
- SS 818143 Fönster – Dimensionering och placering av hål för justerbara infästningsdon i fönsterkarmar av trä.

Inbrottskyddande fönster och fönsterdörrar ska uppfylla fordringar enligt SS-EN 1627.

Ange klassificering för inbrottskyddande fönster och fönsterdörrar enligt SS-EN 1627.

Profilutformning

Vattenavrinning

Båg- och karmprofiler ska vara utformade och sammansatta så att regn- och kondensvatten rinner av mot det fria.

Märkning

Fönster ska vara prestandadeklarerade och CE-märkta med uppgift om tillverkare, tillverkningsår samt fönstrets väsentliga egenskaper enligt SS-EN 14351-1. Märkning ska vara synlig efter montering.

Ange ytterligare krav på märkning utöver CE-märkning, till exempel P-märkning eller SFDK-godkännande.

Infästning

Don till infästning av karm av trä ska uppfylla fordringarna för bärförmåga enligt SS 817332.

Don till infästningar av fönster och fönsterdörrskarm vara skyddsbehandlade mot korrosion i aktuell korrosivitetsklass enligt avsnitt ZSE och SS-EN ISO 12944-2.

Karm till sakvaror för öppningskompletteringar ska fästas

- i betong med nylonplugg och skruv eller enbart skruv. Fästdon ska vara anpassade till betong
- i autoklaverad lättbetong med nylonplugg och skruv eller enbart skruv. Fästdon ska vara anpassade till lättbetong
- i murade material, kalksandsten, betonghålblock och tegel med nylonplugg och skruv eller enbart skruv. Fästdon ska anpassas till respektive underliggande material
- i stål med borrande alternativt gängpressande skruv
- i trä med träskruv och eventuell stödkil eller med särskilda infästningsdon enligt SS 817332.

För infästning i andra material och monteringsselement ska tillverkarens anvisningar följas.

Ram av stål till sakvaror för öppningskompletteringar får alternativt fästas

- i betong genom fastgjutning i samband med väggjutningen. Vid montering i form ska speciella fixturer användas
- i lättbetong genom fastgjutning med betong
- i murade material, kalksandsten, betonghålblock och tegel genom fastgjutning med betong
- i stål genom svetsning.

Stag av profilstång nedtill på karm som inte är försedd med tröskel ska pallas under till dess stagen gjuts in i betongen så att stag och karmar inte deformeras. Även tröskel ska pallas under till dess igjutning och kringgjutning utförts.

Ange fästdon.

Ange klass för bärförmåga enligt SS 817332.

Ange antal fästpunkter och placering med avseende på sakvarans storlek enligt SS 818143 för fönster.

Ange skyddsbehandling mot korrosion för aktuell korrosivitetsklass enligt avsnitt ZSE och SS-EN ISO 12944-2.

Beakta beträffande infästning även anvisningar från TMF, Fönster och ytterdörrar – Projektering, montage, skötsel och underhåll.

Fönster och fönsterdörrar av trä

För att minska de klimatiska påfrestningarna bör fönster placeras i ytterväggens varma del. Kontrollera att fönstrets placering i yttervägg är redovisad.

Ange om industriellt målade karmar ska utföras med försänkningar för infästning och hur hålen ska täckas.

Infästning – inbrottskyddande fönster

Infästning ska göras enligt tillverkarens dokumenterade anvisningar.

Fästdon för montering av inbrottskyddande fönster ska uppfylla fordringarna för bärförmåga enligt lägst klass 4 i SS 817332.

Ange vilka fönster som ska utföras inbrottskyddande.

Beakta att infästningsdon bör väljas med avseende på klassindelning enligt SS-EN 1627.

Beakta att infästning av inbrottskyddande fönster kan behöva förstärkning med hjälpram för att uppnå egenskaper enligt SS-EN 1627.

Infästning – inbrottskyddande fönsterdörrar

Infästning ska göras enligt tillverkarens dokumenterade anvisningar.

Fästdon för montering av inbrottskyddande fönsterdörrar ska uppfylla fordringarna för bärförmåga enligt klass 5 i SS 817332.

Ange vilka fönsterdörrar som ska utföras inbrottskyddande.

Ange angreppssida för inbrottskyddande fönsterdörrar.

Beakta att infästningsdon bör väljas med avseende på klassindelning enligt SS-EN 1627.

Trätrösklar

Ange träslag, ytbehandling och färgmaterial.

Beslagning

Beslags korrosionsskydd ska anpassas till aktuell korrosivitetssklass enligt SS-EN 1670.

Beslag av stål i korrosiv miljö ska ha korrosionsskydd i lägst klass 3 enligt SS-EN 1670.

För beslagning gäller SS-EN 13126-1.

Ange korrosivitetsskydd för beslag enligt aktuell korrosivitets- och klimatklass.

Beakta att beslag av stål i korrosiv miljö ska ha korrosionsskydd i lägst klass 3 enligt SS-EN 1670.

Beakta vid val av beslag SS-EN 13126-1.

Beslagning av brandavskiljande fönster

Brandavskiljande fönster får endast vara öppningsbara med verktyg, nyckel eller dylikt.

Gångjärn

Följande standard gäller:

- SS-EN 1935 Byggnadsbeslag – Enkelverkande gångjärn – Krav och provningsmetoder.

Gångjärn ska ha monterings- och underhållsanvisningar.

Ange gångjärnssida enligt SS-EN 1935.

Saxbeslag

Ange typ av saxbeslag.

Barnskyddande beslag

Barnskyddande beslag ska uppfylla fordringarna för hållfasthet och beständighet enligt SS-EN 13126-5 och SS-EN 16281.

Redovisa säkerhetsbeslag och spärranordningar för fönster och fönsterdörrar i lokaler där barn stadigvarande vistas.

Inbrottsskyddande beslag

Följande standard gäller:

- SS 3487 Byggnadsbeslag – Inbrottsskyddande beslag för gångjärnssida – Fordringar och klassindelning.

Ange krav på inbrottsskyddande beslag för aktuell skyddsklass enligt SSF 200 (Regler för inbrottsskydd – Byggnader och lokaler, från Svenska Stöldskyddsföreningen).

Kompletteringslås – inbrottsskydd

Ange krav på kompletteringslås för aktuell skyddsklass enligt SSF 200, (Regler för inbrottsskydd – Byggnader och lokaler, från Svenska Stöldskyddsföreningen).

Överbågsöppnare

Överbågsöppnare väljs så att manövrering kan ske bekvämt från golvet.

Stängningsbeslag

Följande standard gäller:

- SS 3535 Byggnadsbeslag – Spanjoletter och deras slutbleck – Fordringar.

Åberopa SIS 387151 i aktuellt fall.

Tätlistor

Listerna ska anbringas sedan målning utförts och färgen hårdnat. Industriellt målade fönstersnickerier ska vara försedda med tätlistor från fabrik.

Tätlistor mellan bågar

Springa mellan bågar ska vara försedd med dammfilterlist om springan överstiger 3,5 mm.

För att undvika kondens mellan bågar lämnas öppningar i hörn.

Tätlister mellan båge och karm

Tätlister ska uppfylla fordringarna enligt SS-EN 12365-1 beträffande funktionsegenskaper i baskraven enligt SS-EN 14351-1.

Uppställningsbeslag

Ange typ, material, ytbehandling, montering, omfattning med mera.

Diktning

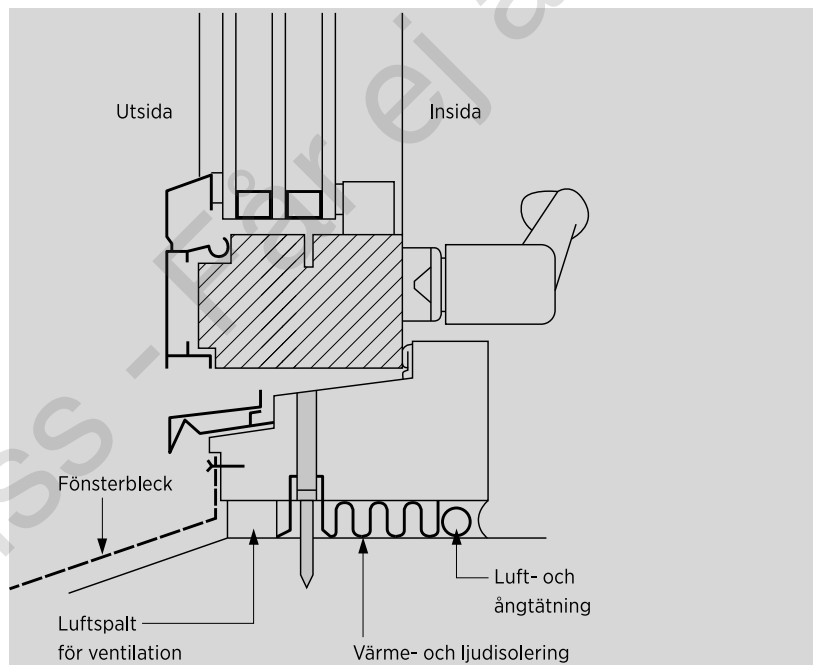
Karmar ska diktas.

Diktning av karmar i ytterväggar ska på insidan utföras med utrymme för ångspärr och på utsidan med en 10–20 mm djup luftspalt mot list eller annan regntätning. Spalt avsedd för luftning och dränering får inte fyllas med diktningmaterial.

Diktning ska förses med bottningslist.

Diktning ska även utföras mellan tröskel och golv.

Principutförande för diktning redovisas i figur RA NSC.11/1.



FIGUR RA NSC.11/1. PRINCIPUTFÖRANDE FÖR DIKTNING AV KARM.

Ange de spalter som är avsedda för luftning, expansion och dränering.

Ange diktningmaterial och utförande. Beakta brandcellsgränser.

Fogmassa anges i avsnitt ZSB.

KVALITETSKRAV PÅ MONTERADE FÖNSTER OCH FÖNSTERDÖRRAR

Fönster och fönsterdörrar ska vara prestandadeklarerade och CE-märkta enligt SS-EN 14351-1 beträffande

- lufttäthet enligt SS-EN 12207
- regntäthet enligt SS-EN 12208
- säkerhet vid vindlast enligt SS-EN 12210
- värmeisolering enligt SS-EN ISO 12567-1, SS-EN ISO 10077-1 och SS-EN ISO 10077-2. U_w -värde ska dokumenteras
- mekanisk stabilitet och manöverbarhet enligt SS-EN 13115
- mjuk och tung stöt enligt SS-EN 13049
- mekanisk livslängd enligt SS-EN 12400.

Om fönster är avsedda att fungera som nödutrymningsväg måste storlek och öppningsbarhet beaktas.

Beakta risken för spridning av brand via fönster.

Tekniska egenskapskrav

Enligt SS-EN 14351-1 anges olika klassningar för fönster och fönsterdörrar med avseende på tekniska egenskaper.

Följande standarder finns för tekniska egenskaper enligt SS-EN 14351-1:

- SS-EN 12207 Fönster och dörrar – Lufttäthet – Klassificering.
- SS-EN 12208 Fönster och dörrar – Vattentäthet – Klassificering.
- SS-EN 12210 Fönster och dörrar – Motståndsförmåga mot vindlast – Klassificering.
- SS-EN 13115 Fönster – Klassificering av mekaniska egenskaper – Nedhängning, vridning och manövreringskrafter.
- SS-EN 12217 Dörrar – Manövreringskrafter – Krav och klassificering.
- SS-EN 13049 Fönster – Mjuk och tung stöt – Provningsmetod, säkerhetskrav och klassificering.
- SS-EN 12400 Fönster och dörrar – Mekanisk livslängd – Krav och klassificering.

U_w -värde kan dokumenteras via beräkning enligt:

- SS-EN ISO 10077-1 Termiska egenskaper hos fönster, dörrar och jalousier – Beräkning av värmegenomgångskoefficient – Del 1: Allmänna riktlinjer.
- SS-EN ISO 10077-2 Termiska egenskaper hos fönster, dörrar och jalousier – Beräkning av värmegenomgångskoefficient – Del 2: Numerisk metod för karm och båge.
- SS-EN ISO 12567-1 Termiska egenskaper hos fönster och dörrar – Bestämning av värmegenomgångskoefficient med varmlåda – Del 1: Fönster och dörrar.

Ange U_w -värde för fönster.

Beakta även SFDK-godkännande och P-märkning som ger anvisningar för att specificera krav på fönster och fönsterdörrar i enlighet med Europastandarderna och nationella baskrav.

Ange under aktuell kod och rubrik om fönster och fönsterdörrar ska uppfylla krav för särskild kvalitetsmärkning, till exempel P-märkning eller SFDK-godkännande.

Lufttäthet

Enligt SS-EN 12207 indelas fönster i lufttäthetsklasserna 0-4.

Regntäthet

Enligt SS-EN 12208 indelas fönster i regntäthetsklasserna 0-9A (vid testmetod A) respektive 0-7B (vid testmetod B). För testmetod A finns även klassen Exxx.

Säkerhet för vindlast och utböjning

Enligt SS-EN 12210 indelas fönster i vindlastklasserna 1-5 och utböjningsklasserna A-C.

Manöverbarhet

Enligt SS-EN 13115 indelas fönster för manöverbarhet i klasserna 0-2.

Mekanisk stabilitet

Enligt SS-EN 13115 indelas fönsterbåges nedhängning och vridning i klasserna 1-4.

Mjuk och tung stöt

Enligt SS-EN 13049 provas mjuk och tung stöt mot fönster enligt SS-EN 12600 och med fallhöjder 200, 300, 450, 700 och 950 mm.

Mekanisk livslängd

Enligt SS-EN 12400 provas öppningsbart fönster vid upprepad öppning/stängning enligt SS-EN 1191 med 5 000, 10 000 och 20 000 öppnings- och stängningscykler.

Inbrottsskydd

Information:

- SS-EN 1627 Dörrar, fönster, hängande glasfasader. Galler och jalusier - Inbrottsskydd - Krav och klassindelning.

Ange fönsterklass enligt SS-EN 14351-1, omfattning och om provningsintyg ska lämnas.

Övriga krav

Beakta att SS-EN 14351-1 utöver kvalitetskraven ovan även behandlar bärförmåga vid snölast, emission av giftiga ämnen, säkerhetsbeslag, motordrivna beslag, solinstrålning, ljustransmission, säkerhet vid påskjutning och explosion, egenskaper vid oliksidig klimatpåverkan samt inbrottsmotstånd.

Ange klasser och värden för detta i de fall det är aktuellt under aktuell kod och rubrik.

Information:

- SS-EN 1026 Fönster och dörrar - Lufttäthet - Provningsmetod.
- SS-EN 1027 Fönster och dörrar - Regntäthet - Provningsmetod.
- SS-EN 1191 Fönster och dörrar - Upprepad öppning/stängning - Provningsmetod.

- SS-EN 12046-1 Fönster och dörrar – Manövreringskrafter – Provningsmetoder – Del 1: Fönster.
- SS-EN 12211 Fönster och dörrar – Motstånd mot vindlast – Provningsmetod.
- SS-EN 13420 Fönster – Egenskaper vid oliksidig klimatpåverkan – Provningsmetod.

Ange

- var ljudisolerande fönster och fönsterdörrar monteras
- ljudklass på ljudisolerande fönster och fönsterdörrar.

Inbrottskyddande beslag

Ange klass på inbrottskyddande beslag enligt SSF 3522 Regler för inbrottskyddande låsenheter för fast montering – klassning, krav och provning.

NSC.110 Fönster och fönsterdörrar sammansatta av flera material

Ytbeklädnad

Utrymmet mellan beklädnad och trä ska vara utformat så att genomluftning erhålls utan hinder av beklädnadens stödrillor eller dylikt.

Infästning

Fönster och fönsterdörrar med karmar av trä

Karmar till fönster ska fästas med håplacering enligt SS 818143.

Fönsterkarmar med höjd 1 300 mm och däröver ska fästas på minst tre ställen i karmsidostycken. Karmar med höjd under 1 300 mm ska fästas på två ställen.

Karmar med bredd över 950 mm ska fästas även upptill och nedtill på mitten.

Karmar till fönsterdörrar ska fästas enligt tillverkarens dokumenterade anvisningar.

Karmar ska fästas med skruv med erforderlig förankringslängd beroende på underlag.

Fästdon av stål ska vara skyddsbehandlade mot korrosion i aktuell korrosivitetsklass enligt avsnitt ZSE och SS-EN ISO 12944-2.

Kilar ska anbringas vid varje fästställe och utföras 20 mm kortare än karmdjupet.

Kilar ska placeras ovanför fästdon på vertikala sidor och intill fästdonen på horisontala sidor.

Vid infästning med justerbara infästningsdon ska kilar inte användas.

Vid infästning av tunga fönsterdörrar ska dock kilar sitta kvar på grund av vridmoment i infästningsdonen.

Ange om infästning i karm av trä ska ske med justerbara infästningsdon och då med ställda krav på infästningsdon enligt SS 817332.

Ange om kilar ska sitta kvar vid infästning av tunga fönsterdörrar.

NSC.1101 Fönster och fönsterdörrar av trä och allmänt konstruktionsstål

Trä ska uppfylla fordringarna enligt SS-EN 14220.

Under denna kod och rubrik anges fönster och fönsterdörrar med innerbåge av trä och ytterbåge av stål samt karm av trä med beklädnad av stål.

Ange om stål som målningsbehandlas på plats ska vara rostskyddsmålat enligt LCS.2 alternativt förzinkat i aktuell korrosivitetsklass.

Ange om rostskyddsbehandling ska vara utförd även på icke synliga ytor.

Ange rostskyddsgrundfärg.

Fönster och fönsterdörrar av trä med ytbeklädnad av stål på karm och båge anges under NSC.112.

Profilutformning

Ange om speciell invändig karmprofil ska utföras för montering av smyg och foderlist.

NSC.1103

Fönster och fönsterdörrar av trä och aluminium

Trä ska uppfylla fordringarna enligt SS-EN 14220.

Under denna kod och rubrik anges fönster och fönsterdörrar med innerbåge av trä och ytterbåge av aluminium samt karm av trä med beklädnad av aluminium. Fönster och fönsterdörrar av trä med ytbeklädnad av aluminium på karm och båge anges under NSC.112.

Profilutformning

Ange om speciell invändig karmprofil ska utföras för montering av smyg och foderlist.

Målningsbehandlat aluminium

Ange

- målningsmetod. Från miljösynpunkt är pulverlackering att föredra
- färgmaterial. Beakta att polyester bör användas till utomhuskonstruktioner
- kulör
- glans enligt SS-EN ISO 2813, mätvinkel 60 grader
- eventuella krav på struktur (fin eller grov) eller slät yta. Beakta att elektrostatiskt pulverlackerad yta kan ha apelsinsalsgräng.

NSC.111

Fönster och fönsterdörrar av metall

Konstruktionen ska ge möjlighet till omglasning och byte av tätninglistor.

Beakta vid val av konstruktion

- köldbryggor
- behov av termiskt betingad rörelse
- vikt
- sammansättning
- mått på förseglade rutor
- dränering av glasfalsar för förseglade rutor
- infästning. Beakta risk för bimetallkorrosion (galvanisk korrosion).

NSC.1111

Fönster och fönsterdörrar av allmänt konstruktionsstål

Fönster och fönsterdörrar av stål som målningsbehandlas på plats ska vid leverans vara rostskyddsmålade enligt LCS.2 alternativt förzinkade i aktuell korrosivitetsklass.

Rostskyddsbehandling ska vara utförd även på icke synliga ytor.

Ytterbåge och enkelbåge med flerglasenhet ska vara försedda med borrade dränerings- och ventilationshål med minst 8 mm diameter eller med slitsar minst 4×10 mm.

Ventilation och dränering av bottenfals erfordras för att möjliggöra fullständig avrinning. Detta kan utföras med borrade hål med minst 8 mm diameter eller med slitsar minst 4×10 mm. Hålen eller slitsarna ska ha en sammanlagd tvärsnittsarea på minst 200 mm² och centrumavstånd högst 400 mm.

Krav på ventilation alternativt ventilation och dränering är beroende av vilken monteringsmetod som tillämpas för glasning. Se under rubriken Glasning i avsnitt KH. Vid montering av förseglade rutor, se avsnitt KHD.

Ange antal och placering av dränerings- och ventilationshål. Beakta att det vid ventilation bör finnas minst två hål eller slitsar per luft och att det vid ventilation och dränering bör finnas minst tre hål eller slitsar per luft.

Ange rostskyddsgrundfärg.

Ange eventuella krav på stål.

NSC.1113

Fönster och fönsterdörrar av aluminium

Infästningsstål ska vara av austenitiskt rostfritt stål A2 eller A4. Detta motsvarar kvalitet 1.4301 respektive 1.4404 enligt SS-EN 10088-3.

Ytterbåge och enkelbåge med flerglasenhet ska vara försedd med borrade dränerings- och ventilationshål med minst 8 mm diameter eller med slitsar minst 4×10 mm.

Ventilation och dränering av bottenfals erfordras för att möjliggöra fullständig avrinning. Detta kan utföras med borrade hål med minst 8 mm diameter eller med slitsar minst 4×10 mm. Hålen eller slitsarna ska ha en sammanlagd tvärsnittsarea på minst 200 mm² och centrumavstånd högst 400 mm.

Krav på ventilation alternativt ventilation och dränering är beroende av vilken monteringsmetod som tillämpas för glasning. Se under rubriken Glasning i avsnitt KH. Vid montering av förseglade rutor, se avsnitt KHD.

Ange antal och placering av dränerings- och ventilationshål. Beakta att det vid ventilation bör finnas minst två hål eller slitsar per luft och att det vid ventilation och dränering bör finnas minst tre hål eller slitsar per luft.

Beakta vid val av fönsterformat fönstrets rörelsebehov.

AMA föreskriver att infästningsstål ska vara av austenitiskt rostfritt stål A2 eller A4. Detta motsvarar kvalitet 1.4301 respektive 1.4404. Ange om annan rostfri kvalitet ska användas enligt SS EN 10088-3.

Målningsbehandlat aluminium

Ange under aktuell rubrik

- målningsmetod. Från miljösynpunkt är pulverlackering att föredra
- färgmaterial. Beakta att polyester bör användas till utomhuskonstruktioner
- kulör
- glans enligt SS-EN ISO 2813, mätvinkel 60 grader
- eventuella krav på struktur (fin eller grov) eller slät yta. Beakta att elektrostatiskt pulverlackerad yta kan ha apelsinsalsgräng.

NSC.112

Fönster och fönsterdörrar av trä

Under denna kod och rubrik redovisas även fönster och fönsterdörrar av trä med ytbeklädnad av metall. Fönster och fönsterdörrar med innerbåge av trä och ytterbåge av metall redovisas under aktuell kod och rubrik under NSC.110.

Fönster i våtutrymmen som kan utsättas för vattenbegjutning, till exempel fönster vid duscharmatur, bör vara av annat material än trä.

Virkeskvalitet

Virke till fönster och fönsterdörrar av trä ska uppfylla fordringarna enligt nationella rekommendationer för Sverige i SS-EN 14220.

Målningsbehandlat trä

Ange

- krav på ytbehandlingens egenskaper enligt SS-EN 927-2
- målningsmetod
- färgmaterial
- kulör, glans och eventuella krav på struktur
- krav på visuella defekter för industriellt målat trä enligt SS 184280.

Träskydd

Beakta att Nordiska Träskyddsrådet, NTR, har antagit regler för tryckimpregnering av gran enligt NTR Dokument 1:2011 del 2. Gran i träskyddsklass NTR-GW kan användas när förlängt skydd mot röta eftersträvas. Bearbetning av varor i träskyddsklass NTR-GW bör göras före impregnering.

Ange om fönster och fönsterdörrar av trä ska utföras i träskyddsklass NTR-GW enligt NTR Dokument 1:2011 Del 2.

Profilutformning

Poster och bottenstycken ska vara utformade så att kondens och drivvatten avleds från fönstrets bottenstycken.

Redovisa anslutning för fönsterbleck. Se figur AMA JTJ.521/1 och figur AMA JTJ.521/2.

Beakta även anvisningar från TMF, Fönster och ytterdörrar – Projektering, montage, skötsel och underhåll

Ange om speciell invändig karmprofil ska utföras för montering av smyg och foderlist.

Ytbeklädnad

Utrymmet mellan beklädnad och trä ska vara utformat så att genomluftning erhålls utan hinder av beklädnadens stödrillor eller dylikt.

Ange krav på ytbeklädnad av aluminium.

Målningsbehandlat aluminium

Ange under aktuell rubrik

- målningsmetod. Från miljösynpunkt är pulverlackering att föredra
- färgmaterial. Beakta att polyester bör användas till utomhuskonstruktioner
- kulör
- glans enligt SS-EN ISO 2813, mätvinkel 60 grader
- eventuella krav på struktur (fin eller grov) eller slät yta. Beakta att elektrostatiskt pulverlackerad yta kan ha apelsinskalsgräng.

Infästning

Karmar till fönster ska fästas med hållplacering enligt SS 818143.

Fönsterkarmar med höjd 1 300 mm och däröver ska fästas på minst tre ställen i karmsidostyckena. Karmar med höjd under 1 300 mm ska fästas på två ställen.

Karmar med bredd över 950 mm ska fästas även upptill och nedtill på mitten.

Karmar till fönster och fönsterdörrar ska fästas enligt tillverkarens dokumenterade anvisningar.

Karmar ska fästas med skruv med erforderlig förankringslängd beroende på underlag.

Fästdon av stål ska vara skyddsbehandlade mot korrosion i aktuell korrosivitetsklass enligt avsnitt ZSE och SS-EN ISO 12944-2.

Infästning ska göras med justerbara infästningsdon. Vid infästning med justerbara infästningsdon ska kilar inte användas. Vid infästning med justerbara infästningsdon gäller ställda krav på infästningsdon enligt SS 817332.

Ange om infästning ska göras med skruv i stället för infästning med justerbara infästningsdon. Kilar anbringas då vid varje fästställe. Kilar utförs 20 mm kortare än karmdjupet.

Ange att kilar ska placeras ovanför fästdon på vertikala sidor och intill fästdonen på horisontala sidor.

Beslagning

Borrad försänkning för fästdon i karm ska utformas enligt fästdonstillverkarens anvisning.

Gångjärn

Se under NSC.11.

Kompletteringslås – inbrottskydd

Se under NSC.11.

Överbågsöppnare

Se under NSC.11.

Stängningsbeslag

Se under NSC.11.

Ange stängningsbeslag.

Uppställningsbeslag

Se under NSC.11.

Koppelbeslag

Se under NSC.11.

Tätlistor

Se under NSC.11.

NSC.114

Fönster och fönsterdörrar av plast

Fönster och fönsterdörrar ska kunna glasas om utan mekanisk påverkan och befintliga lister ska kunna återanvändas vid omglasning.

Beslagsskruvar ska fästas i armeringsprofilerna och vara utformade så att ofrivillig brytning inte demolerar fönster.

Fönster och fönsterdörrar ska monteras enligt tillverkarens anvisningar.

Beakta vid val av fönster och fönsterdörrar av plast

- profiler enligt SS-EN 514
- behov av rörelse
- beslagning och korrosionsskydd enligt SS-EN 1670
- anslutning av dropp- och fönsterbleck samt anslutningsdetaljer mellan karm och vägg
- anslutning av solavskärmningsanordningar, mörkläggningsanordningar och dylikt.

NSC.117

Renoveringssystem med beklädnadsprofiler för fönster och fönsterdörrar av trä

Ange under aktuell kod och rubrik

- utförande
- kvalitet.

NSC.1171

Renoveringssystem med beklädnadsprofiler av metall för fönster och fönsterdörrar av trä

- NSC.11711 Renoveringssystem med utbytesbåge och karmbeklädnad av strängpressade aluminiumprofiler för fönster och fönsterdörrar av trä**
- NSC.11712 Renoveringssystem med beklädnadsbåge och karmbeklädnad av strängpressade aluminiumprofiler för fönster och fönsterdörrar av trä**
- NSC.11713 Renoveringssystem med beklädnadsprofiler av stålplåt för fönster och fönsterdörrar av trä**
- NSC.1172 Renoveringssystem med beklädnadsprofiler av plast för fönster och fönsterdörrar av trä**
- NSC.12 Fönsterpartier**

I fönsterpartier ska ingående fönster, fönsterdörrar, dörrar, portar och luckor vara monterade.

Ange krav på i fönsterpartier ingående fönster, fönsterdörrar, dörrar, portar och väggluckor under aktuell kod och rubrik under NSC.11 respektive NSC.2.

Ange

- utförande
- vilka egenskaper enligt SS-EN 14351-1 som ska gälla för fönsterpartier
- vilka egenskaper enligt SS-EN 14220 som ska gälla för fönsterpartier av trä.

Kontrollera att tabell AMA 01.SC/1 är åberopad i handlingarna i de fall fönsterpartier utgör utfackningselement.

Beakta att fog mellan fönsterparti och vägg inte får vara större än 20 mm där ljud- eller brandtekniska krav ställs.

Märkning

Fönsterpartier ska vara prestandadeklarerade och CE-märkta enligt SS-EN 14351-1 Fönster och dörrar - Produktstandard, funktionsegenskaper - Del 1: Fönster och ytterdörrar.

Märkning ska vara synlig efter montering.

Ange under aktuell kod och rubrik om i fönsterpartier ingående fönster, fönsterdörrar och dörrar ska uppfylla krav för särskild kvalitetsmärkning, till exempel P-märkning eller SFDK-godkännande.

Infästning

Fönsterpartier ska fästas

- i betong med nylonplugg och skruv eller enbart skruv. Fästdon ska vara anpassade till betong
- i autoklaverad lättbetong med nylonplugg och skruv eller enbart skruv. Fästdon ska vara anpassade till lättbetong
- i murade material, kalksandsten, betonghålblock och tegel med nylonplugg och skruv eller enbart skruv. Fästdon ska anpassas till respektive material
- i stål med borrande alternativt gängpressande skruv
- i trä med träskruv.

För infästning i andra material och monterings-element ska tillverkarens dokumenterade anvisningar följas.

Ramar av stål till sakvaror för öppningskompletteringar får alternativt fästas

- i betong genom fastgjutning i samband med väggjutningen. Vid montering i form ska speciella fixturer användas
- i lättbetong genom fastgjutning med betong
- i murade material, kalksandsten, betonghålblock och tegel genom fastgjutning med betong
- i stål genom svetsning.

Stag av profilstång nedtill på karm som inte är försedd med tröskel ska pallas under till dess stagen gjuts in i betongen så att stag och karmar inte deformeras. Även tröskel ska pallas under till dess igjutning och kringgjutning utförts.

Ange infästning. Beakta risken för bimetallkorrosion (galvanisk korrosion).

NSC.121

Fönsterpartier av metall

Konstruktionen ska ge möjlighet till omglasning och byte av tätningslister.

Beakta vid val av konstruktion

- behov av rörelse
- vikt
- sammansättning
- köldbryggor.

NSC.1211

Fönsterpartier av allmänt konstruktionsstål

Fönster och fönsterdörrar av stål som målningsbehandlas på plats ska vid leverans vara rostskyddsmålade enligt LCS.2 alternativt förzinkade i aktuell korrosivitetsklass.

Rostskyddsbehandling ska vara utförd även på icke synliga ytor.

Ange antal och placering av dränerings- och ventilationshål. Beakta att det bör finnas minst två hål och vid bågbredd större än 1 000 mm minst tre.

Ange rostskyddsgrundfärg.

Ange eventuella krav på stål.

NSC.1213 Fönsterpartier av aluminium

Infästningsstål ska vara av austenitiskt rostfritt stål A2 eller A4. Detta motsvarar kvalitet 1.4301 respektive 1.4404 enligt SS-EN 10088-3.

Ange antal och placering av dränerings- och ventilationshål. Beakta att det bör finnas minst två hål och vid bågbredd större än 1 000 mm minst tre.

Beakta vid val av fönsterformat fönstrets rörelsebehov.

AMA föreskriver att infästningsstål ska vara av austenitiskt rostfritt stål A2 eller A4. Detta motsvarar kvalitet 1.4301 respektive 1.4404. Ange om annan rostfri kvalitet ska användas enligt SS-EN 10088-3.

Målningsbehandlat aluminium

Ange under aktuell rubrik

- målningsmetod. Från miljösynpunkt är pulverlackering att föredra
- färgmaterial. Beakta att polyester bör användas till utomhuskonstruktioner
- kulör
- glans enligt SS-EN ISO 2813, mätvinkel 60 grader
- eventuella krav på struktur (fin eller grov) eller slät yta. Beakta att elektrostatiskt pulverlackerad yta kan ha apelsinskalsgräng.

NSC.122 Fönsterpartier av trä

Virke till fönsterpartier av trä ska uppfylla fordringarna enligt nationella rekommendationer för Sverige i SS-EN 14220.

Ange vid behov, krav på visuella defekter för industriellt målat trä enligt SS 184280.

NSC.13 Väggartier

Ange under aktuell kod och rubrik om i väggartier ingående fönster, fönsterdörrar och dörrar ska uppfylla krav för särskild kvalitetsmärkning, till exempel P-märkning eller SFDK-godkännande.

NSC.131 Väggartier av glas och metall

Beakta vid val av konstruktion

- behov av rörelse
- vikt
- sammansättning
- köldbryggor.

NSC.1311 Väggartier av glas och allmänt konstruktionsstål

Ange antal och placering av dränerings- och ventilationshål. Beakta att det bör finnas minst två hål och vid bågbredd större än 1 000 mm minst tre.

Ange rostskyddsgrundfärg.

Ange eventuella krav på stål.

NSC.1312 Väggartier av glas och rostfritt stål

Ange eventuella krav på rostfritt stål.

NSC.1313 Väggartier av glas och aluminium

Ange antal och placering av dränerings- och ventilationshål. Beakta att det bör finnas minst två hål och vid bågbredd större än 1 000 mm minst tre.

Beakta vid val av fönsterformat fönstrets rörelsebehov.

AMA föreskriver att infästningsstål ska vara av austenitiskt rostfritt stål A2 eller A4. Detta motsvarar kvalitet 1.4301 respektive 1.4404. Ange om annan rostfri kvalitet ska användas enligt SS-EN 10088-3.

NSC.132 Väggartier av glas och trä

Se under NSC.112.

NSC.2 Dörrar, dörrpartier, portar, väggluckor o d

Följande standarder gäller:

- SS-EN 14351-1 Fönster och dörrar – Produktstandard, funktionsegenskaper – Del 1: Fönster och ytterdörrar utan egenskaper för brandmotstånd och/eller rökgasläckage.
- SS-EN 16361 Maskindrivna dörrar för persontrafik – Produktstandard, funktionsegenskaper – Dörrar ej av typen slagdörr, initialt utformade för installation med maskindrivning.
- SS-EN 14221 Trävaror – Trä och träbaserade material i innerfönster och i innerdörrars blad och karmar – Krav och specifikationer.
- SS-EN 14220 Trävaror – Trä och träbaserade material i ytterfönster och i ytterdörrars blad och karmar – Krav och specifikationer.
- SS-EN 12519 Fönster och dörrar – Terminologi.
- SS-EN 1529 Dörrblad – Höjd, bredd, tjocklek och rätvinklighet – Toleransklasser.
- SS-EN 1191 Fönster och dörrar – Slitage – Motstånd vid upprepade öppning och stängning - Provningsmetod.

Dörrar med krav på inbrottskydd ska uppfylla kraven enligt SS-EN 1627.

Glas och glasning anges i avsnitt KH. För färdigglasade dörrar och dylikt bör dock typ av glas och glasrutor anges i anslutning till redovisning av varan.

För dörrar, dörrpartier, portar, väggluckor och dylikt finns följande standarder som åberopas i aktuellt fall:

- SS-EN 1294 Dörrblad – Bestämning av egenskaper under olika fuktpåverkan vid liksidigt varierande klimat.
- SS-EN 1121 Dörrar – Egenskaper vid oliksidig klimatpåverkan – Provningsmetod.

- SS-EN 1627 Dörrar, fönster, hängande glasfasader, galler och jalousier – Inbrottskydd – Krav och klassindelning.
- SS 367411 Foder för dörrar – Mått.

Ange för dörrar

- dörr
- beteckning
- klass
- eventuell glasöppningstyp
- eventuella kantlister
- karmdjup i mm. Kontrollera anpassning i karm, väggfjocklek
- eventuell tröskel eller täckplatta
- lås och övrig beslagning
- eventuell ytbehandling, kulör och glans
- påkörningsskydd
- karmbeslag
- sparkskydd
- brand- och ljudisoleringskrav
- förstärkningar för beslag såsom draghandtag, dörrstängare, dörrhållare och dylikt
- inbrottskydd
- stängningsmotstånd
- krav på formstabilitet.

Beakta att roterdörr alltid ska kompletteras med slagdörr.

Karmar

Beakta att karm bör vara utförd så att golvet vattentäta skikt alternativt golvbeläggning skyddas i överkant. Ange utförande.

Ange om industriellt målade karmar ska vara utförda med borrarade försänkningar för infästning och hur hålen ska täckas.

Dörrblad av trä

Ange

- om särskilda krav ska ställas på kantram för lamellkonstruktioner, förstärkningar för montering av gångjärn, lås, dörrstängare med mera
- kantutförande.

Beakta tillverkarens dokumenterade monteringsanvisningar för brand- och ljudtekniskt klassificerade dörrar samt inbrottskyddande dörrar.

Beakta även krav på lufttätethet.

Dörrblad av plast

Kontrollera att krav på erforderliga förstärkningar för beslagning är ställda i handlingarna.

Yt- och skyddsbehandlingar

Ange under aktuell kod och rubrik industriell grundning och färdigbehandling. Lämplig industriell grundning på stål framgår av avsnitt LCS.

Trösklar

Trösklar till våtutrymmen ska vara så utförda att de medger att golvetts vattentäta skikt kan dras upp 15 mm utefter tröskel.

Ange profiltyp, material, ytbehandling och infästning.

Beakta att tröskel till våtutrymmen ska vara överfalsad eller utförd så att golvmattans respektive tätskiktets överkant skyddas. Ange utförande.

Se figur AMA MBB.1212/1 respektive figur AMA MBE.1212/1.

Infästning

Infästning ska göras enligt tillverkarens dokumenterade anvisningar.

Don till infästning av karm ska uppfylla fordringarna för bärförmåga enligt SS 817332.

Don till infästning av karm ska vara skyddsbehandlade mot korrosion för aktuell korrosivitetssklass enligt avsnitt ZSE och SS-EN ISO 12944-2.

Karm till sakvaror för öppningskompletteringar ska fästas

- i betong med nylonplugg och skruv eller enbart skruv. Fästdon ska vara anpassade till betong
- i autoklaverad lättbetong med nylonplugg och skruv eller enbart skruv. Fästdon ska vara anpassade till lättbetong
- i murade material, kalksandsten, betonghålblock och tegel med nylonplugg och skruv eller enbart skruv. Fästdon ska anpassas till respektive material
- i stål med borrande alternativt gängpressande skruv
- i trä med träskruv.

Ram av stål till sakvaror för öppningskompletteringar får fästas

- i betong genom fastgjutning i samband med väggjutningen. Vid montering i form ska speciella fixturer användas
- i autoklaverad lättbetong genom fastgjutning med betong
- i murade material, kalksandsten, betonghålblock och tegel genom fastgjutning med betong
- i stål genom svetsning.

Stag av profilstång nedtill på karm som inte är försedd med tröskel ska pallas under till dess stagen gjuts in i betongen så att stag och karmar inte deformeras. Även tröskel ska pallas under till dess igjutning och kringgjutning utförts.

Ange klass för bärförmåga enligt SS 817332.

Infästning av karmar i väggar av gipsskivor eller andra lätta väggar redovisas i förekommande fall. Se även under NSC.11.

Beakta behov av förstövningar av lätta väggar vid montering av tunga dörrar.

Karm och tröskel till våtutrymmen bör placeras i liv med insida våtrumsvägg för att underlätta vattentät uppdragning mot karm och tröskel av golvet vattentäta skikt. Ange utförande.

Beakta krav på minsta kantavstånd för fästdon.

Beakta för infästning även anvisningar från TMF, Fönster och ytterdörrar – Projektering, montage, skötsel och underhåll.

Stålkarmar

Redovisa infästning i regelväggar. Förstärkningsreglar anges under aktuell kod och rubrik i avsnitt HS.

Träkarmar

Ange

- omfattning av dörrar med krav på inbrottsskydd
- fästdon, skruv, plugg eller dylikt.

Trärösklar

Ange om spikhål i trösklar ska fyllas med syntetiskt trä.

Infästning - inbrottsskyddande dörrar

Infästning ska göras enligt tillverkarens dokumenterade anvisningar.

Ange vilka dörrar som ska utföras inbrottsskyddande.

Ange angreppssida för inbrottsskyddande dörrar.

Ange krav på inbrottsäkerhet enligt SS-EN 1627.

Ange krav på infästningsdon med hänsyn till vald inbrottsklass enligt SS-EN 1627.

Beakta att infästning ska göras enligt tillverkarens dokumenterade monteringsanvisningar.

Beakta att självstängande dörrar med dubbelfallås bör förses med extra brytskydd.

Beakta att infästning av inbrottsskyddande dörrar kan behöva förstärkning med hjälpram för att uppnå egenskaper enligt SS-EN 1627.

Infästning - inbrottsskyddande portar

Ange vilka portar som ska utföras inbrottsskyddande.

Ange angreppssida för inbrottsskyddande portar.

Ange krav på inbrottsäkerhet enligt SS-EN 1627.

Beakta att infästning ska göras enligt tillverkarens dokumenterade monteringsanvisningar.

Beakta att infästning av inbrottskyddande portar kan behöva förstärkning med hjälpram för att uppnå egenskaper enligt SS-EN 1627.

Beslagning

Beslag ska uppfylla fordringar för beständighet enligt aktuell korrosivitets- och klimatklass enligt SS-EN 1670. Beslag av stål i korrosiv miljö ska ha korrosionsskydd i lägst klass 3.

Beakta SSF 200 Inbrottskydd - Byggnader och lokaler, från Svenska Stöldskyddsföreningen vid val av dörrbeslag.

Ange korrosivitetskydd för beslag anpassat till aktuell korrosivitetsklass enligt SS-EN 1670.

Gångjärn, skjutdörrsbeslag

Skjutdörrsbeslag ska ha kullager. Om dörrens vikt är mindre än 60 kg får glidlager användas. Kul- och glidlager ska monteras så att de blir dolda, men åtkomliga för smörjning och annan översyn.

Skjutdörrar ska i underkant vara försedda med styrdubb eller dylikt som håller dörren i läge vid öppning och stängning. Som anslag för skjutdörr i öppet läge ska anbringas två dörrstoppare av gummi eller dylikt.

Gångjärn ska ha monterings- och underhållsanvisningar.

Ange

- gångjärnssklass med ledning av SS-EN 1935
- korrosionsskydd med ledning av SS-EN 1670.

Beakta att gångjärn och skjutdörrsbeslag ska vara av obrännbart material om de monteras på dörrar som ingår i utrymningsvägar.

Inbrottskyddande beslag

Beakta SSF 200 Inbrottskydd - Byggnader och lokaler, från Svenska Stöldskyddsföreningen som anger exempel på användningsområden för olika klasser.

Beakta vid val av beslag till hänglås, till exempel byglar och skyddskåpor, att de har en konstruktion som från inbrottsynpunkt är likvärdig med hänglåsets.

Ange skyddsklass enligt SSF 200.

Lås

Följande standard gäller:

- SS-EN 12209 Byggnadsbeslag - Låshus - Mekaniskt manövrerade lås, fallås och slutbleck - Krav och provningsmetoder.

Dondjup ska vara minst 50 mm.

Om systemlåsning föreskrivs och låsschema inte är upprättat ska låsschema upprättas i samråd med beställaren.

Lås ska förse med nycklar till minst följande antal

- cylinderlås, 3 stycken
- lås med minst 4 tillhållare, 3 stycken
- enkelt lås, 1 styck.

Lås ska vara placerat så att det kan användas av rullstolsburna personer.

Systemlåsning med huvudnyckel bör undvikas i bostadsområden och i stora fastigheter. Ange typ i de fall systemlåsning föreskrivs.

Beakta nyckeltub i lägenhetsdörr, eller låscynder med serviceläge som alternativ till huvudnyckel.

Ange om lägenhetsdörr ska förse med nyckeltub, alternativt med låscynder med serviceläge.

Ange om cylindrar ska ingå i låsleveransen.

Beakta vid val av stängningsanordning till bad-, dusch- eller toaletterum krav på att reglad eller låst dörr ska kunna öppnas utifrån.

Lås bör inte placeras högre än 1 200 mm över golv. Ange placering.

Ange klass och omfattning.

Beakta att kombinationen dörr och låsenhet kan klassas enligt Tabell 1 i SSF 1078.

I SSF 3522 redovisas de krav som ställs på låsenheter och förstärkningstillbehör som ska uppfylla olika nivåer av inbrottskydd. Låsenheterna är uppdelade i sju klasser med avseende på de kompletta och monterade enheternas inbrottskyddande funktion.

Hänglås

Beakta SSF 200, Inbrottskydd - Byggnader och lokaler, från Svenska Stöldskyddsföreningen som anger klasser och exempel på användningsområden för de olika klasserna. Vid val av beslag till hänglås, till exempel byglar och skyddskåpor, beaktas att de har en konstruktion som från inbrottsynpunkt är likvärdig med hänglåsets.

Stängningsbeslag

Följande standard gäller:

- SS 3535 Byggnadsbeslag - Spanjoletter och deras slutbleck - Fordringar.

Ange mekanisk hållfasthet för spanjoletter enligt SS 3535.

Larmgivare, ellås m m

Ange i förekommande fall typ och placering av larmgivare, ellås eller dylikt. Se även under rubriken *Larmgivare, ellås m m* i avsnitt NSC.

Ange måttoleranser för springa mellan karm och dörrblad.

Elektromekaniska lås

Injustering ska utföras i samråd med tillverkaren.

Ange måttoleranser för springa mellan karm och dörrblad.

Mekaniska tätningströsklar

Följande standard gäller:

- SS 2949 Byggnadsbeslag – Rörliga tätningströsklar för innerdörrar – Allmänna tekniska krav.

Brandskydd

Låsning av dörrar som ingår i utrymningsväg kräver samordning med andra funktioner.

Beakta

- möjlighet till utrymning
- krav på inbrottsskydd
- krav på utbrottsskydd, till exempel för att förhindra stöld av varor från ett varuhus under normalt öppethållande.

I vissa fall kan behov finnas av installation av särskild larmanordning. Vid objekt där många personer är berörda bör val av lås i sådana fall ske i samråd med företrädare för räddningstjänsten, försäkringsgivare och eventuell skyddsorganisation.

Redovisa utförande. Larmanordningar och dylikt anges i samråd med elprojektören.

Reglar

Kantregel ska fällas in i dörrbladet.

Slutbleck ska fällas in i karmöverstycke och golv eller tröskel av trä. I betonggolv och dylikt ska bössning anbringas, i trösklar och skoningar av metall ska hål borras.

För regler finns följande standard som åberopas i aktuellt fall:

- SS-EN 12051 Byggnadsbeslag – Kantreglar till dörrar och fönster – Krav och provning.

Ange hållfasthetsklass enligt SS-EN 12051.

Nödöppnare

Nödöppnare för dörrar till ställverksrum ska vara utförda enligt SS 4362104.

Ange typ och omfattning av nödöppnare.

Beakta SS-EN 179 beträffande nödutrymningsbeslag och SS-EN 1125 beträffande panikutrymningsbeslag.

Varselmärkning anges under YGC.2.

Dörrstängare och dörrtillslutare

Följande standard gäller:

- SS-EN 1154 Byggnadsbeslag – Dörrstängare – Krav och provning.

Dörrstängare ska vara märkt med uppgift om tillverkare, tillverkningsår, typ och storleksklass enligt SS-EN 1154. Produkten ska vara prestandadeklarerad och CE-märkt enligt SS-EN 1154.

Dörrstängare ska monteras enligt tillverkarens dokumenterade anvisningar.

Ange

- storleksklass för dörrstängare enligt SS-EN 1154
- larmsystem
- korrosionsskydd
- kulör
- uppställningsanordning
- tillbehör
- monteringsystem.

Vid val av storleksklass kan tabell RA NSC.2/1 tjäna som vägledning. Tabellen gäller för dörrstängare till innerdörrar under normala driftförhållanden och där balans råder i lufttrycket i rumsenheterna på båda sidor om dörren.

Dörrstängare för ytterdörrar och dörrar i brandavskiljande väggar bör vara minst en klass högre än för innerdörrar med motsvarande bredd.

TABELL RA NSC.2/1.

Storleksklass	Karmfalsbredd för innerdörrar, högst mm
2	830
3	930
4	1130
5	1330

Beakta hur mycket dörrstängare och dörrtillslutare inkräktar på dörrens dagermått.

Kontrollera att erforderliga förstärkningar för infästning och montering finns redovisade.

Dörrkoordinatorer

För dörrkoordinatorer finns följande standard som återopas i aktuellt fall:

- SS-EN 1158 Byggnadsbeslag - Dörrkoordinator - Krav och provning.

Ange typ, längd, kulör, tillbehör och montering.

Trycken, handtag, skyltar

Dörrtryckets fyrkantspinne och låsets roddarhål ska ha fyrkantsmått 8 mm.

Trycke med lagrande skyltar enligt SS-EN 1906 ska monteras med genomgående skruvar och med de ospårade hylsmuttrarna på dörrens öppningssida (utsidan vid ytterdörrar och portar).

Trycken och handtag ska vara så placerade att de kan användas av personer med rörelsehinder.

För trycken finns följande standard som åberopas i aktuellt fall:

- SS-EN 1906 Byggnadsbeslag – Trycken, drag- och vridknoppar – Krav och provningsmetoder.

Ange material, typ, krav på brand- och korrosionsskydd.

Beakta behovet av trycken försedda med returfjäder.

Trycken och handtag bör inte placeras högre än 1200 mm över golv. Ange placering.

Tryck- och draghandtag

Tryck- och draghandtag placeras så att de inte försvårar öppning och stängning av lås. De monteras med genomgående skruvar. Muttrarna försänks och proppas på motstående sida, om inte föreskrivna typer är avsedda att monteras med gemensamma genomgående skruvar med stoppmuttrar.

Tryck- och draghandtag för ståldörrar monteras inte genomgående.

Ange tryck- och draghandtag, material, placering och montering. Beakta anpassning för funktionsnedsatta.

Nyckelhållsskyltar

Ange omfattning, typ, material, placering och fastsättning.

Dörrstoppare, dörrhållare

Dörrstoppare ska vara utförd så att dörrbladet inte skadas.

För trädörrar med dörrblad med vikt 55 kg och mer samt för dörrar och luckor av stål ska dörrstoppare i golv av natursten, betong (även där tunna golvbeläggningar förekommer), keramiska plattor eller dylikt utföras för ingjutning i borrarade hål.

Där så är möjligt ska dörrstoppare fästas i förekommande träsocklar. De ska anbringas på minst halva dörrbredden från gångjärnssidan och så att trycke eller handtag inte kommer att slå mot vägg eller dylikt

Dörrhållare, även kombinerade dörrhållare och stoppare, ska placeras så att största möjliga uppställningsvinkel erhålls.

Ange omfattning, typ, material, placering och fastsättning.

Dörrstoppare kan även vara plast- eller gummiring som placeras på trycket på sådant sätt att största möjliga uppställningsvinkel erhålls.

Postinlägg

Följande standard gäller:

- SS-EN 13724 Posttjänster – Öppningar i postinlägg och postlådor – Krav och provningsmetoder.

Här anges postinlägg. Fastighetsboxar anges under XBD.6.

Ange klass enligt SS-EN 13724.

Tätlistor

Tätlisters dimension och profil ska vara avpassad efter springornas storlek och utformning så att täthet erhålls.

Listerna ska anbringas sedan målning utförts och färgen hårdnat.

Tätlistor mellan blad och karm

Tätlistor ska uppfylla fordringarna enligt SS-EN 12365-1 beträffande funktionsegenskaper i baskraven enligt SS-EN 14351-1.

Beakta miljöaspekter.

Krav på ett högsta stängningsmotstånd av 20 N bör i vissa fall ställas.

Provningsmetod för stängningsmotstånd finns i ISO 8274.

Beakta följande krav i SS-EN 12365-1

- arbetsområde
- kompression (stängningsmotstånd)
- temperaturstabilitet
- sättningsegenskaper.

Karmbeslag

Vassa kanter får inte förekomma.

Ange om karmbeslag ska fällas in.

Ange utförande och omfattning.

Av förzinkad plåt

Beslag ska vara utförda av korrosionsskyddad plåt.

Spik respektive skruv ska vara korrosionsskyddad.

Av rostfri stålplåt

Beslag ska vara utförda av finslipad plåt av austenitiskt rostfritt stål A2 eller A4. Detta motsvarar kvalitet 1.4301 respektive 1.4404 enligt SS-EN 10088-5.

Skruv ska vara av rostfritt stål. Till beslag inomhus får dock förkromad mässingskruv användas.

AMA föreskriver att beslag ska vara av austenitiskt rostfritt stål A2 eller A4. Detta motsvarar kvalitet 1.4301 respektive 1.4404. Ange om annan rostfri stålplåtkvalitet ska användas enligt SS-EN 10088-5.

Av aluminiumplåt

Beslag ska vara utförda av halvhård plåt.

Av kopparplåt

Beslag ska vara utförda av helvhård plåt.

Av oxiderad mässingsplåt

Beslag ska vara utförda av oxiderad plåt.

Sparkskydd

Vassa kanter får inte förekomma.

Ange om sparkskydd ska fällas in.

Vid stommar av lätt lamellkonstruktion kan skruvning av metallskydd ersättas eller kompletteras med limning.

Ange utförande och omfattning.

Av förzinkad plåt

Beslag ska vara utförda av korrosionsskyddad plåt.

Av rostfri stålplåt

Beslag ska vara utförda av finslipad plåt av austenitiskt rostfritt stål A2 eller A4. Detta motsvarar kvalitet 1.4301 respektive 1.4404 enligt SS-EN 10088-4.

Skruv ska vara av rostfritt stål. Till beslag inomhus får dock förkromad mässingskruv användas.

AMA föreskriver rostfritt stål A2 eller A4. Detta motsvarar kvalitet 1.4301 eller 1.4404. Ange om annan rostfri stålqualität ska användas enligt SS-EN 10088-4.

Av aluminiumplåt

Beslag ska vara utförda av halvhård plåt.

Av kopparplåt

Beslag ska vara utförda av helhård plåt.

Av oxiderad mässingsplåt

Beslag ska vara utförda av oxiderad plåt.

Av gummi, plast eller linoleum

Skydd av räfflat gummi ska anbringas med räfflorna stående.

Av plastlaminat

Plastlaminat ska uppfylla fordringarna enligt SS-EN 438-1.

Fuktning och montering ska utföras enligt tillverkarens anvisningar.

Listning

Metallister ska fästas enligt tillverkarens dokumenterade monteringsanvisningar.

Skruv ska placeras symmetriskt.

Diktning

Diktning (tätning och isolering) kan kompletteras med fogmassa. Ange utförande för tätning med fogmassa under ZSB.11.

Se även under rubriken *Diktning* i NSC.11.

Brandskydd

Beträffande klassning av dörrar och fönsters brandmotstånd och rökgastäthet se:

- SS-EN 16034 Dörrar, portar och fönster - Produktstandard, funktionsegenskaper - Brandmotstånd och/eller brandgasskyddande egenskaper.
- SS-EN 1634-1 Provning av brandmotstånd och brandgasskyddande egenskaper för dörrkonstruktioner, öppningsbara fönster och byggnadsbeslag - Del 1: Provning av brandmotstånd för dörrkonstruktioner och öppningsbara fönster.
- SS-EN 1634-3 Provning av brandmotstånd och brandgastäthet för dörrkonstruktioner, öppningsbara fönster och byggnadsbeslag - Del 3: Provning av brandgastäthet för dörrar, portar, jalousier, luckor och öppningsbara fönster.

Ange

- brandteknisk klass
- öppningsriktning
- lås, slutbleck, kantregel och gångjärn
- självstängare
- rökdetektorer och magnethållare
- dörrstängare med elektromagnetisk uppställningsanordning
- dörrkoordinator vid pardörrar
- övervakningslarm
- material till diktning enligt dörrtillverkarens monteringsanvisning
- trådglas.

Beakta att svällmassor kan påverkas av fukt samt att de i vissa fall kan ha korrosiv inverkan på beslag.

Beträffande trådglas, se under KH.

Beakta även inträngningsmöjligheter för brandförsvaret.

NSC.21 Ytterdörrar

KVALITETSKRAV PÅ YTTERDÖRRAR

Ytterdörr ska vara prestandadeklarerad och CE-märkt enligt SS-EN 14351-1 beträffande

- lufttäthet, enligt SS-EN 12207
- regntäthet, enligt SS-EN 12208
- säkerhet vid vindlast, enligt SS-EN 12210
- manöverbarhet, enligt SS-EN 12217
- nedhängning och vridning, enligt SS-EN 12217
- mjuk och tung stöt, för glasade ytterdörrar, enligt SS-EN 13049 respektive SS-EN 1192 för icke glasad del

- mekanisk livslängd, enligt SS-EN 12400
- värmeisolering, U_D -värde, egenskaper vid oliksidigt klimat, enligt SS-EN 12219.

Diktning

Karm ska diktas.

Diktning av karmar i ytterväggar ska på insidan utföras med utrymme för ångspärr och på utsidan med en 10–20 mm djup luftspalt mot list eller annan regntätning. Spalt avsedd för luftning och dränering får inte fyllas med diktningmaterial.

Diktning ska även utföras mellan tröskel och golv.

Toleranser

Ytterdörr ska monteras i lod så att öppet dörrblad i varje läge behåller sin position.

Tekniska egenskapskrav

Enligt SS-EN 14351-1 anges olika klassningar för ytterdörrar med avseende på tekniska egenskaper.

Ange under aktuell kod och rubrik egenskaper på ytterdörrar enligt SS-EN 14351-1.

Följande standarder finns för tekniska egenskaper enligt SS-EN 14351-1:

- SS-EN 12207 Fönster och dörrar - Lufttäthet - Klassificering.
- SS-EN 12208 Fönster och dörrar - Vattentäthet - Klassificering.
- SS-EN 12210 Fönster och dörrar - Motstånd mot vindlast - Klassificering.
- SS-EN 12217 Dörrar - Manövreringskrafter - Krav och klassificering.
- SS-EN 13049 Fönster - Mjuk och tung stöt - Provningsmetod, säkerhetskrav och klassificering.
- SS-EN 12400 Fönster och dörrar - Mekanisk livslängd - Krav och klassificering.

Dörrars U_D -värde kan dokumenteras via beräkning eller provning enligt

- SS-EN ISO 10077-1 Termiska egenskaper hos fönster, dörrar och jalusier - Beräkning av värmegenomgångskoefficient - Del 1: Allmänna riktlinjer.
- SS-EN ISO 10077-2 Termiska egenskaper hos fönster, dörrar och jalusier - Beräkning av värmegenomgångskoefficient - Del 2: Numerisk metod för karm och båge.
- SS-EN ISO 12567-1 Termiska egenskaper hos fönster och dörrar - Bestämning av värmegenomgångskoefficient med varmlåda - Del 1: Fönster och dörrar.
- SS-EN 12219 Dörrar - Klimatisk påverkan - Krav och klassificering.

Ange U_D -värde för ytterdörrar.

Beakta även P-märkning och SFDK-godkännande som ger anvisningar för att specificera krav på ytterdörrar i enlighet med Europastandarderna och nationella baskrav.

Ange under aktuell kod och rubrik om ytterdörrar ska uppfylla krav för särskild kvalitetsmärkning, till exempel P-märkning och SFDK-godkännande.

Lufttäthet

Enligt SS-EN 12207 indelas ytterdörrar i lufttäthetsklasserna 0–4.

Ange vid vilket oliksidigt klimat enligt SS-EN 1121 (a-d) lufttäthetsklassen ska gälla.

Regntäthet

Enligt SS-EN 12208 indelas ytterdörrar i regntäthetsklasserna 0–9A (vid testmetod A) respektive 0–7B (vid testmetod B). För testmetod A finns även klassen Exxx.

Säkerhet vid vindlast

Enligt SS-EN 12210 indelas ytterdörrar i vindlastklasserna 1–5 och utböjningsklasserna A–C.

Manöverbarhet

Enligt SS-EN 12217 indelas ytterdörrar i manöverbarhetklasserna 1–4.

Nedhängning och vridning

Enligt SS-EN 12217 indelas ytterdörrar för nedhängning och vridning i klasserna 1–4.

Glasade dörrar

Enligt SS-EN 13049 provas mjuk och tung stöt med fallhöjd 200–950 mm.

Mekanisk livslängd

Enligt SS-EN 12400 provas mekanisk livslängd och nötningsmotstånd vid upprepad öppning/stängning.

Klimatisk påverkan

Enligt SS-EN 12219 indelas ytterdörrar för klimatisk påverkan i klasserna 0–3.

Övriga krav

Beakta att SS-EN 14351-1 utöver kvalitetskraven ovan även behandlar emission av giftiga ämnen, möjlighet att öppna dörr, luftljudsisolering solinstrålning, ljustransmission, säkerhet vid påskjutning och explosion, godtagen formförändring samt inbrottsmotstånd.

Ange klasser och värden för detta i de fall det är aktuellt under respektive kod och rubrik.

Information:

- SS-EN 1026 Fönster och dörrar – Lufttäthet – Provningsmetod.
- SS-EN 1027 Fönster och dörrar – Regntäthet – Provningsmetod.
- SS-EN 1121 Dörrar – Egenskaper vid oliksidig klimatpåverkan – Provningsmetod.

NSC.211

Ytterdörrar av metall

NSC.2111 Ytterdörrar av allmänt konstruktionsstål

Trösklar

Ståltrösklar

Fasta trösklar av plåt som fästs i karmen i samband med tillverkningen ska ha hål för fastskruvning.

Igjutning med cementbruk ska utföras i därför avsedda trösklar. Sådana trösklar får ha hål för igjutning.

Lösa trösklar av profilstål för ingjutning ska vara försedda med kramlor med centrumavstånd 300 mm.

Tröskel av profilstål ska monteras så att dörranslaget blir minst 10 mm.

Yt- och skyddsbehandlingar

Ytterdörr av stål som målningsbehandlas på plats ska vid leverans vara rostskyddsmålad enligt LCS.2 alternativt förzinkad i aktuell korrosivitetsklass.

Rostskyddsbehandling ska vara utförd även på icke synliga ytor.

NSC.2113 Ytterdörrar av aluminium

Målningsbehandlat aluminium

Ange under aktuell rubrik

- målningsmetod. Från miljösynpunkt är pulverlackering att föredra
- färgmaterial. Beakta att polyester bör användas till utomhuskonstruktioner
- kulör
- glans enligt SS-EN ISO 2813, mätvinkel 60 grader
- eventuella krav på struktur (fin eller grov) eller slät yta. Beakta att elektrostarkt pulverlackerad yta kan ha apelsinsalsgräng.

NSC.212 Ytterdörrar av trä

Ytterdörr av trä får vid leverans och inbyggnad högst ha en fuktkvot 12 ± 3 procent enligt nationella rekommendationer för Sverige i SS-EN 14220.

Virke till ytterdörrar ska uppfylla fordringarna enligt nationella rekommendationer för Sverige i SS-EN 14220.

Stålkarmar till trädörrar

Stålkarmar till trädörrar ska vara tillverkade av stålplåt och försedda med kompletta gångjärn, invändig förstärkningsplåt för dörrstängare och urtag för lås. SS 817605 och SS-EN 1191 gäller i tillämpliga delar.

Träkarmar till trädörrar

Karmar till dörrblad med vikt 55 kg och mer ska uppfylla fordringarna enligt SS 817327.

Infästning

Träkarmar

Infästning ska göras enligt tillverkarens dokumenterade anvisningar.

Antal och placering av fästpunkter för karmar ska vara enligt tillverkarens dokumenterade anvisningar.

Karmar ska fästas med skruv med erforderlig förankringslängd beroende på underlag.

Fästdon av stål i ytterväggar ska vara skyddsbehandlade mot korrosion i aktuell korrosivitetsklass enligt avsnitt ZSE.

Kilar ska anbringas vid varje fästställe och utföras 20 mm kortare än karmdjupet.

Kilar ska placeras ovanför fästdon på vertikala sidor.

Vid infästning med justerbara infästningsdon ska kilar inte användas.

Vid infästning av tunga ytterdörrar ska dock kilar sitta kvar på grund av vridmoment i infästningsdonen.

Ange om infästning ska ske med justerbara infästningsdon som klassas enligt SS 817332.

Ange om kilar ska sitta kvar vid infästning av tunga fönsterdörrar.

Ange för fästdon, skyddsbehandling mot korrosion för aktuell korrosivitetsklass enligt avsnitt ZSE och SS-EN ISO 12944-2.

Ange om ytterdörrar ska uppfylla krav för särskild kvalitetsmärkning, till exempel P-märkning eller SFDK-godkännande.

Profilutformning

Ange om speciell invändig karmprofil ska utföras för montering av smyg och foderlist.

Yt- och skyddsbehandlingar

Beakta att SS 184280 anger kriterier för visuella defekter i ytskiktet för industriellt målade dörrar av trä.

Ange vid behov, krav på visuella defekter enligt SS 184280.

NSC.214 Ytterdörrar av plast

NSC.216 Ytterdörrar av glas

NSC.217 Ytterdörrar av gummi

NSC.22 Innerdörrar

Diktning

Karm i innerväggar för dörrar som är klassificerade avseende brand, rökgastäthet och ljud, ska diktas (tätas och isoleras) mellan karm och vägg.

Diktning ska även utföras mellan tröskel och golvet.

Diktning ska utföras enligt tillverkarens dokumenterade monteringsanvisning.

Toleranser

Innerdörr ska monteras i lod så att öppet dörrblad i varje läge behåller sin position.

NSC.221 Innerdörrar av metall

NSC.2211 Innerdörrar av allmänt konstruktionsstål

Trösklar

Ståltrösklar

Fast tröskel av plåt som fästs i karmen i samband med tillverkningen ska ha hål för igjutning med cementbruk för fastskruvning.

Igjutning med cementbruk ska utföras i därför avsedda trösklar. Sådana trösklar får ha hål för igjutning.

Lös tröskel av profilstål för igjutning ska vara försedd med kramlor med centrumavstånd 300 mm.

Tröskel av profilstål ska monteras så att dörranslaget blir minst 10 mm.

Yt- och skyddsbehandlingar

Innerdörr av stål som målningsbehandlas på plats ska vid leverans vara rostskyddsmålad enligt LCS.2 alternativt förzinkad i aktuell korrosivitetsklass.

Rostskyddsbehandling ska vara utförd även på icke synliga ytor.

Ange rostskyddsbehandling enligt LCS.2.

Beakta att rostskydd hos innerdörrar som ska målningsbehandlas på plats bara avser skydd vid transport och lagring.

NSC.2213 Innerdörrar av aluminium

NSC.222 Innerdörrar av trä

Innerdörr av trä ska vid leverans och inbyggnad högst ha en fuktkvot 9 ± 3 procent enligt nationella rekommendationer för Sverige i SS-EN 14221.

Virke till innerdörrar ska uppfylla fordringarna enligt nationella rekommendationer för Sverige i SS-EN 14221.

Stålkarmar till trädörrar

Stålkarmar till trädörrar ska vara tillverkade av stålplåt och försedda med kompletta gångjärn, invändig förstärkningsplåt för dörrstängare och urtag för lås.

Dörrblad av trä

Dörrblad av trä ska vara av kvalitet enligt SS-EN 14221.

Infästning

Träkarmar

Infästning ska göras enligt tillverkarens dokumenterade anvisningar.

Antal och placering av fästpunkter för karmar ska vara enligt tillverkarens dokumenterade anvisningar.

Karmar ska fästas med skruv med erforderlig förankringslängd beroende på underlag. Vid varje fästställe ska anbringas infästningsdon typ karmskruv eller kil och skruv/spik. Kilar utförs 20 mm kortare än karmdjupet. Kilar ska placeras ovanför fästdon på vertikala sidor.

Vid infästning med justerbar karmskruv av karmar till dörrar ska kilar utelämnas. Vid infästning av tunga innerdörrar ska dock kilar sitta kvar på grund av vridmoment i infästningsdonen.

Ange klass för bärförmåga för karmskruv enligt SS 817332.

Ange om infästning ska ske med justerbara infästningsdon. Justerbara infästningsdon väljs med ledning av SS 817332.

Beakta att dörr till bastu ska utföras utan lås och så att dörrbladet inte kan fastna i karmen till följd av värmeutvidgning eller påverkan av fukt.

Ange för fästdon, skyddsbehandling mot korrosion för aktuell korrosivitetssklass enligt avsnitt ZSE och SS-EN ISO 12944-2.

Ange utförande.

Profilutformning

Ange om speciell invändig karmprofil ska utföras för montering av smyg och foderlist.

Yt- och skyddsbehandlingar

Beakta att SS 184280 anger kriterier för visuella defekter i ytskiktet för industriellt målade dörrar av trä.

Ange vid behov, krav på visuella defekter enligt SS 184280.

NSC.224

Innerdörrar av plast

Under denna kod och rubrik anges även glasfiberdörrar och andra plastbaserade dörrar.

Dörrblad av plast

Dörrblad av plast ska vara industriellt beslagna.

NSC.226

Innerdörrar av glas

NSC.227

Innerdörrar av gummi

NSC.23

Portar

Port ska vara prestandadeklarerad och CE-märkt enligt SS-EN 13241 Portar - Produktstandard, funktionsegenskaper.

Port ska vara utformad så att klämskador förhindras.

Följande standarder gäller:

- SS-EN 13241 Portar – Produktstandard, funktionsegenskaper.
- SS-EN 12424 Portar – Motstånd mot vindlaster – Klassificering.
- SS-EN 12425 Portar – Motstånd mot vatteninträngning – Klassificering.
- SS-EN 12426 Portar – Luftgenomtränglighet – Klassificering.
- SS-EN 12428 Portar – Termisk transmission – Beräkningsregler.
- SS-EN 12453 Portar – Säkerhet vid användning av maskindrivna portar – Krav och provningsmetoder.
- SS-EN 12604 Portar – Mekaniska aspekter – Krav och provningsmetoder.
- SS-EN 12635 Portar – Installation och användning.

Ange för porten, för avsedd användning, aktuell klass/beteckning enligt SS-EN 13241 beträffande

- vattentäthet
- motstånd mot vindlast
- termiskt motstånd
- luftgenomtränglighet.

I de fall gångdörr finns i direkt anslutning till port beaktas från skyddssynpunkt att

- dörr ska vara utåtgående
- dörr ska vara vänd med gångjärnssidan mot porten
- skyddsräcke ska finnas mellan gångdörr och port.

Ange krav på reduktion av luftburet ljud.

Ange krav på inbrottskydd enligt SSF 200.

Kontrollera att handlingarna innehåller uppgift om

- storlek, nominell bredd och höjd inklusive karm
- fri höjd och bredd
- glasning
- ytbeklädnad och kulör
- beslagstyp
- infästningsgoods, placering, storlek och antal.

Information:

- SS-EN 12427 Portar – Luftgenomtränglighet – Provningsmetod.
- SS-EN 12444 Portar – Motstånd mot vindlaster – Provning och beräkning.
- SS-EN 12489 Portar – Motstånd mot vatteninträngning – Provningsmetod.

Maskindrivna portar

Maskindriven port ska vara prestandadeklarerad och CE-märkt enligt SS-EN 13241.

Fotocell ska uppfylla säkerhetskrav enligt SS-EN 12453.

Drivsystem, styrsystem och säkerhetsutrustningar redovisas i avsnitt 76.B, se AMA EL.

Beakta att för maskindrivna portar krävs i allmänhet utrymme för maskineri utanför nominella mått för bredd och höjd.

Från manöverplats ska finnas god uppsikt över port.

Ange om maskinutrustning ska ha manuell reservdrivanordning så att port kan manövreras även vid maskinhaveri, strömavbrott eller dylikt. Reservdrivanordningen ska kunna manövreras från golvplanet.

Information:

- SS-EN 12453 Portar – Säkerhet vid användning av maskindrivna portar – Krav och provningsmetoder.
- SS-EN 12978 Portar – Säkerhetsanordningar för maskindrivna portar – Krav och provningsmetoder.
- Maskindirektivet.

Diktning

Diktning av karmar i ytterväggar ska på insidan utföras med utrymme för ångspärr och på utsidan med en 10–20 mm djup luftspalt mot list eller annan regntätning. Spalt avsedd för luftning och dränering får inte fyllas med diktningmaterial.

NSC.231

Portar av metall

NSC.2311

Portar av allmänt konstruktionsstål

Trösklar

Ståltrösklar

Fast tröskel av plåt som fästs i karmen i samband med tillverkningen ska ha hål för fastskruvning.

Lös tröskel av profilstål för ingjutning ska vara försedda med kramlor med centrumavstånd 300 mm.

Igjutning med cementbruk ska utföras i därför avsedda trösklar. Tröskel av profilstål ska monteras så att dörranslaget blir minst 10 mm.

Yt- och skyddsbehandlingar

Port av stål som målningsbehandlas på plats ska vid leverans vara rostskyddsmålad enligt LCS.2 alternativt förzinkad i aktuell korrosivitetsklass.

Rostskyddsbehandling ska vara utförd även på icke synliga ytor.

NSC.2313

Portar av aluminium

NSC.232

Portar av trä

Port av trä får vid leverans och inbyggnad högst ha en fuktkvot 12 ± 3 procent enligt nationella rekommendationer för Sverige i SS-EN 14220.

Stålkarmar till portar av trä

Stålkarm till port av trä ska vara tillverkad av stålplåt och försedd med kompletta gångjärn, invändig förstärkningsplåt för dörrstängare och urtag för lås.

Träkarmar till portar av trä

Karm till portblad med vikt 55 kg och mer ska uppfylla fordringarna enligt fabrikantens dokumenterade anvisningar.

Infästning

Träkarmar

Antal och placering av fästpunkter för karmar ska vara enligt fabrikantens dokumenterade anvisningar.

Karm ska fästas med skruv med erforderlig förankringslängd beroende på underlag.

Fästdon av stål i ytterväggar ska vara skyddsbehandlade mot korrosion i aktuell korrosivitetsklass enligt avsnitt ZSE och SS-EN ISO 12944-2.

Kilar ska anbringas vid varje fästställe och utföras 20 mm kortare än karmdjupet. Kilar ska placeras ovanför fästdon på vertikala sidor.

Vid infästning med justerbara infästningsdon ska kilar inte användas.

Vid infästning av tunga portar ska dock kilar sitta kvar på grund av vridmoment i infästningsdonen.

Ange om infästning ska ske med justerbara infästningsdon enligt SS 817332.

Ange för fästdon, skyddsbehandling mot korrosion för aktuell korrosivitetsklass enligt avsnitt ZSE och SS-EN ISO 12944-2.

NSC.234 Portar av plast

NSC.237 Portar av gummi

NSC.24 Väggluckor

Vägglucka för tillträde till tak från rum ska ha minsta dagermått 600×1 200 mm.

AMA föreskriver att väggluckor för tillträde till tak ska vara minst 600×1 200 mm. Vid tak som ska beträdas regelbundet bör större höjd- och breddmått övervägas.

Diktning

Diktning av karmar i ytterväggar ska på insidan utföras med utrymmen för ångspärr och på utsidan med en 10–20 mm djup luftspalt mot list eller annan regntätning. Spalt avsedd för luftning och dränering får inte fyllas med diktningmaterial.

NSC.241 Väggluckor av metall

NSC.2411 Väggluckor av allmänt konstruktionsstål

Yt- och skyddsbehandlingar

Lucka av stål som målningsbehandlas på plats ska vid leverans vara rostskyddsmålad enligt LCS.2 alternativt förzinkad i aktuell korrosivitetsklass.

Rostskyddsbehandling ska vara utförd även på icke synliga ytor.

NSC.2412 Väggluckor av rostfritt stål

NSC.2413 Väggluckor av aluminium

NSC.242 Väggluckor av trä

NSC.246 Väggluckor av glas

NSC.25 Dörrar, portar och luckor för speciell användning

Diktning

Diktning av karmar i ytterväggar ska på insidan utföras med utrymmen för ångspärr och på utsidan med en 10–20 mm djup luftspalt mot list eller annan regntätning. Spalt avsedd för luftning och dränering får inte fyllas med diktningmaterial.

NSC.251 Dörrar för speciell användning

Här anges kompletterade krav för till exempel roterdörrar och säkerhetslussar.

Här anges också kompletterande krav för maskindrivna roterdörrar, skjutdörrar och vikdörrar.

Texter om hissdörrar, hissfronter med beslagning och system med maskindriven dörr redovisas enligt AMA EL.

Maskindrivna dörrar för persontrafik

Maskindriven roterdörr, skjutdörr och vikdörr ska vara CE-märkta enligt Maskindirektivet och uppfylla krav enligt SS-EN 16005.

Maskindriven roterdörr, skjutdörr och vikdörr ska uppfylla tillämpliga klassificeringsegenskaper enligt produktstandarden SS-EN 16361.

Drivsystem, styrsystem och säkerhetsutrustningar redovisas enligt AMA EL.

AMA anger att maskindrivna roterdörrar, skjutdörrar, vikdörrar ska uppfylla tillämpliga klassificeringsegenskaper enligt produktstandarden SS-EN 16361.

Ange tillämpliga klassificeringsegenskaper enligt produktstandarden SS-EN 16361 beträffande till exempel

- ljudisolering
- slaghållfasthet
- vattentätighet
- motstånd mot vindlast

- termiskt motstånd
- luftgenomtränglighet.

Kontrollera att handlingarna innehåller uppgifter om

- storlek
- fri passage
- glasning
- ytbeklädnad.

NSC.2511

Kyl- och frysrumsdörrar

Karm till kyl- och frysrumsdörrar som sätts in i ursparning i vägg av betong eller murverk ska gjutas fast.

Dörr till frysrum ska förses med kanalisation för värmeslinga i karm och tröskel eller i dörrblad.

Kyl- och frysrumsdörrar ska gå att öppna inifrån kyl- och frysrum. Termisk isolering utgörs i regel av styrencellplast, polyuretancellplast eller mineralull.

Ytbeklädnad kan utgöras av aluminiumplåt, metalliserad stålplåt (med eller utan beläggning), rostfri stålplåt eller glasfiberarmerad polyester.

Pendeldörr tillverkas förutom isolerad även oisolerad med dörrblad av glasfiberarmerad polyester, PVC, naturgummi eller neopren.

Pendeldörr förses i regel med siktruta.

Ange

- typ av kyl- eller frysrumsdörr
- invändigt dagermått för karm
- om dörr ska vara enbladig eller tvåbladig
- om dörrbladen ska ha olika bredd
- i vilket dörrblad handtag och låsning ska placeras
- isolertjocklek
- typ av ytbeklädnad
- typ av ytskikt och tjocklek
- kulör
- beslagning, draghandtag, typ av gångjärn, låsning, karmisolering, manövrering, tätning, siktruta, nödöppning och dylikt
- karmtyp (delad, omslutande eller utanpåliggande) och karmmaterial.

Pendeldörr kan utföras med olika hängning och gångjärn.

Ange om pendelgångjärn ska vara uppställbart eller ej uppställningsbart.

Ange om gångjärn ska medge dörröppning 90 grader eller mer än 90 grader.

Ange om gångjärn ska

- vara självstängande
- medge uppställning av dörrblad
- förses med stötbåge.

Kontrollera att handlingarna innehåller uppgift om att

- nödsignal ska finnas intill dörr
- värmeslinga i frysdörr ska placeras i karm och tröskel eller i dörrblad.

Maskindrivna dörrar

Drivsystem, styrsystem och säkerhetsutrustningar redovisas enligt AMA EL.

Slagdörrar är i regel manuella medan skjut- och pendeldörrar förutom manuell drift även utrustas med maskinell drift.

Manöversystem kan utgöras av dragkontakt, tryckknapp, golvmatta, fotocell, radiostyrning, magnetslinga, var för sig eller i kombination.

NSC.2512

Arkiv- och valvdörrar

Ange vilka karmar till dörrar som ska gjutas fast.

Inbrottskyddande valvdörrar

Inbrottskyddande valvdörr ska utföras enligt SS-EN 1143-1.

Ange klassificering av inbrottskyddande valvdörrar enligt SS-EN 1143-1.

NSC.2513

Skyddsrumsdörrar

Skyddsrumsdörr ska vara utförd enligt Skyddsrumregler SR 15.

Ståldörr till skyddsrum ska vid leverans vara rostskyddsmålad enligt LCS.2.

Ange typbeteckning och storlek enligt Skyddsrumregler SR 15.

Ange förbehandling, rostskyddsgrundfärg och skiktjocklek för industriellt grundade dörrar. För industriellt färdigbehandlade dörrar ange även färdigstrykningsfärg, kulör och glans.

Anpassning till krävd korrosivitetsklass får sedan ske efter montering.

Beakta att dörr i yttervägg till skyddsrum bör ha korrosionsskydd även om den har en klimatskyddande beklädnad.

Beakta att Skyddsrumregler SR 15 föreskriver korrosivitetsklass med avseende på miljöns aggressivitet. Ange korrosivitetsklass.

Dörrar för fredsanvändning i skyddsrum

Beakta krav på fri bredd och öppningsriktning.

NSC.2514

Strålskyddsdörrar

Följande standard gäller:

- SEN 860212 Sidhängda strålskyddsdörrar för medicinska röntgenanläggningar.

NSC.252 Portar och ridåer för speciell användning

NSC.2521 Kyl- och fryshusportar

Se under NSC.2511.

Ange krav på tätning mellan sektioner och karm.

NSC.253 Luckor för speciell användning

NSC.2533 Skyddsrumsluckor

Skyddsrumslucka ska vara utförda enligt Skyddsrumregler SR 15.

Skyddsrumslucka av stål ska vid leverans vara rostskyddsmålad enligt LCS.2.

Ange typbeteckning och storlek enligt Skyddsrumregler SR 15.

Ange förbehandling, rostskyddsgrundfärg och skiktjocklek för industriellt grundade luckor. För industriellt färdigbehandlade luckor ange även färdigstrykningsfärg, kulör och glans.

Anpassning till krävd korrosivitetsklass får sedan ske efter montering.

Beakta att skyddsrumslucka i yttervägg till skyddsrum bör ha korrosionsskydd även om de har en klimatskyddande beklädnad.

Beakta att Skyddsrumregler SR 15 föreskriver korrosivitetsklass med avseende på miljöns aggressivitet. Ange korrosivitetsklass.

NSC.2534 Strålskyddsluckor

Följande standard gäller:

– SEN 860212 Sidhängda strålskyddsdörrar för medicinska röntgenanläggningar.

NSC.2535 Brandgasventilatorer

Ange hur och varifrån brandgasventilatorer ska manövreras. Beakta inbrottsskydd.

NSC.2536 Luckor till avfallsinkast

Lucka till inkast ska vara tättslutande samt utförd av obrännbart material.

Beakta kravet på källsortering av avfall.

NSC.2537 Luckor till tvättinkast

NSC.2538 Diverse luckor för speciell användning

Under denna kod och rubrik redovisas i bokstavsordning luckor för speciell användning.

Beakta att luckans dagermått till installationsschakt eller kopplingskåp ska vara tillräckligt stort för att möjliggöra service och underhåll.

Samråd med vvs-projektören så att luckor i vägg placeras utanför plats för dusch och badkar.

Information:

– Branschregler Säker Vatteninstallation 2021:1, Säker vatten.

- NSC.3 Grindar, bommar o d**
Maskindrivna grindar, bommar o d
Drivsystem, styrsystem och säkerhetsutrustningar redovisas enligt AMA EL.
- NSC.31 Grindar**
Maskindrivna grindar ska vara prestandadeklarerade och CE-märkta.
- NSC.32 Bommar**
- NSC.4 Rörliga väggar m m**
Maskindrivna rörliga väggar m m
Drivsystem, styrsystem och säkerhetsutrustningar redovisas enligt AMA EL.
- NSC.41 Skjutväggar och mobila blockväggar**
- NSC.42 Vikväggar**
- NSC.43 Ridåväggar**
- NSC.44 Rullgallerväggar och rulljalusiväggar**
Maskindrivna rulljalusier och galler ska vara CE-märkta enligt Maskindirektivet.
- NSC.7 Kompletteringar till fönster, dörrar, grindar, rörliga väggar m m**
- NSC.71 Smyginklädnader och listverk för fönster, dörrar e d**
- NSC.711 Smyginklädnader för fönster, dörrar e d**
- NSC.7112 Smyginklädnader av trä för fönster, dörrar e d**
- NSC.7113 Smyginklädnader av träbaserat material för fönster, dörrar e d**
- NSC.712 Listverk för fönster, dörrar e d**
- NSC.7121 Listverk av metall för fönster, dörrar e d**
- NSC.7122 Listverk av trä för fönster, dörrar e d**
- MATERIAL- OCH VARUKRAV**
List ska vara utförd med mått enligt SS 232812.
List inomhus som täckmålas får vara fingerskarvad.
- UTFÖRANDEKRAV**
List ska profileras i vinklar.
List får inte skarvas där längderna understiger 3,0 m.

Skarv ska passas.

Skarvbit får inte ersätta större format.

Skarvbit ska ha en minsta längd av 500 mm.

List ska vara fri från märken efter hammarslag, spikpistol, skruvdragare eller annan åverkan.

Geringar, hörn, skarvar och fria ytor ska putsas.

List ska spikas eller skruvas i underlag av trä med dyckert eller listskruv, i lättbetong med listspik och i betong med ståldyckert eller spikplugg.

Industriellt ytbehandlad list och list med genomsynlig ytbehandling ska fästas med spik eller skruv med matchande lackerat huvud i liv med listens yta.

Vid infästning av list som ska täckmålas på plats ska spikar och skruvar försänkas minst 1 mm innanför ytan.

Ange under aktuell kod och rubrik omfattning av täcklister och dylikt

Ett alternativ till spikning är skruvning. Ange skruvtyp, omfattning samt eventuell förborring.

Ange under aktuell kod och rubrik

- sort enligt SS 232811 och träslag samt med mått och beteckning enligt SS 232812. Beakta att foderlister och dylikt från monterings- och förvaltningssynpunkt bör vara minst 12 mm tjocka. Sort A är lister av hög kvalitet av furu eller lövträ, huvudsakligen avsedda för genomsynlig ytbehandling. Sort B är lister huvudsakligen avsedda för målning med täckande färg samt lister avsedda för genomsynlig ytbehandling, där kvistar, fingerskarvar och lagning med rund plugg accepteras som ett naturligt inslag
- om listerna ska vara industriellt ytbehandlade. Ange målningsslag. Se under rubriken *Industriell målning av trä* i avsnitt NS
- kulör med beteckning enligt SS 19100. Alternativt anges kulör enligt färgprov
- glans enligt tabell AMA LCS/1
- om list ska geras i hörn
- list som inte profileras i vinklar.

Beakta att SS 184280 anger kriterier för visuella defekter i ytskiktet för industriellt ytbehandlade lister av trä.

Ange vid behov, krav på visuella defekter enligt SS 184280 i det avsnitt där varan beskrivs.

NSC.71221

Smyglister av trä för fönster, dörrar e d

Smyglist ska spikas eller skruvas med centrumavstånd 300 mm.

Profilutformning

Ange om speciellt monteringsystem för smyg och foderlist ska användas.

NSC.71222 Foderlister av trä för fönster, dörrar e d

Foderlist ska ha en minsta tjocklek av 12 mm. Foderlist ska spikas eller skruvas med centrumavstånd 300 mm.

Foderlist ska monteras först efter det att beläggnings- och beklädnadsarbete avslutats.

I våtutrymmen ska foderlist överlappa uppviktt tätskikt/beläggning och avslutas minst 8 mm över färdigt golv.

Profilutformning

Ange om speciellt monteringsystem för smyg och foderlist ska användas.

Enligt AMA ska foderlist monteras efter att beläggnings- och beklädnadsarbete avslutats. Ange om foderlist ska monteras först och kakel passas in mot foder i våtrum.

NSC.71223 Täcklister av trä för fönster, dörrar e d

Täcklist ska anbringas vid anslutning mellan fönsterenheter, dörrenheter eller dylikt.

NSC.7123 Listverk av träbaserat material för fönster, dörrar e d

List av träbaserat material kan vid behov underindelas på samma sätt som lister av trä.

NSC.7124 Listverk av plast för fönster, dörrar e d

NSC.71242 Foderlister av plast för fönster, dörrar e d

NSC.71243 Täcklister av plast för fönster, dörrar e d

NSC.72 Fönsterbänkar

Fri hörnkant ska vara avrundad till 3–10 mm radie alternativt utföras med 3 mm fas. Synlig kant ska vara avrundad till en radie av 3 mm eller med 3 mm fas. Synlig kantsida ska vara behandlad lika överyta. För natursten enligt tabell AMA NSC.721/1.

Fönsterbänk och dess infästning ska kunna bära en punktlast av 900 N. Alternativt ska monteringen ske på konsoler som sviktar och ger vika med ett mjukt brott vid betydligt lägre belastning, cirka 200 N.

Fönsterbänk av natursten eller dylikt på fast underlag av betong eller dylikt fästs med fästmassa som är anpassad till underlaget och aktuell stensort/kompositsten.

Alternativt vid undermurning ska bruk C 100/300 (C 1:3) användas. Underlaget ska avjämnas, rengöras och fuktas innan bänk läggs in. Fönsterbänks kortsida får inte muras in utan endast döljas av puts eller list.

Konsol som inte gjuts in ska fästas i fönsterbröstning med skruv eller plugg eller med expanderhylsa med tillhörande skruv. Fönsterbänk av natursten eller dylikt ska fästas till konsolerna sättlim som är anpassat för aktuell stensort och konsolmaterial eller på likvärdigt sätt. Fönsterbänk av trä ska fästas till konsolerna med skruv.

Ange under aktuell kod och rubrik mått, konsoltyp och konsolplacering.

Kontrollera att konsol med infästning och fönsterbänk uppfyller AMAs hållfasthetskrav.

Ange fasning eller rundning för synliga kanter och fria hörnkanter.

Fönsterbänk av platsgjuten betong beskrivs under ESE.83.

Beakta att radiator ska kunna demonteras eller kunna fällas ut. Samråd med berörd projektör.

Beakta risk för kondens på fönster vid felaktig utformning och placering av fönsterbänkar.

På grund av skador som uppstår på trä, till exempel i samband med övervattning av blommor, bör obehandlade eller målningsbehandlade träprodukter, till exempel homogent trä, spånskivor och plywoodskivor, undvikas i fönsterbänkar.

NSC.721

Fönsterbänkar av natursten

Översida och synliga kantsidor utförs enligt tabell AMA NSC.721/1. Bakkantssida (gäller inte friliggande bänkar) ska vara sågad med dövad (fas cirka 0,5 mm) kant. Bänk över 2 m får delas. Delning ska vara symmetrisk.

Om bänk delas över konsol ska delarna läggas med cirka 3 mm fog och kanter avrundas till en radie av 3 mm eller fasas 3 mm. Bänkdelen ska ha nominell tjocklek ± 1 mm och likartad kulör, textur och struktur.

TABELL AMA NSC.721/1. FÖNSTERBÄNKAR AV NATURSTEN. YTBEBARBETNING AV ÖVERSIDA OCH SYNLIGA KANTSIDOR

Stensort	Översida	Synliga kantsidor
Marmor	Polerad	Polerad
	Finslipad	Finslipad
Kalksten	Polerad	Polerad
	Finslipad	Finslipad
	Borstad	Finslipad
	Hyvlad	Finslipad, lågerhuggen, tandhuggen
Granit	Polerad	Polerad
	Finslipad	Finslipad
	Borstad	Finslipad
Skiffer	Finslipad	Finslipad
	Borstad	Finslipad
	Klovyta	Bräckt, finslipad

Ange ytbearbetning på översida och synliga kantsidor.

Konsolburna fönsterbänkar

Konsolburen fönsterbänk ska vid provning ha en lägsta böjhållfasthet av 15 MPa.

Kontrollera att AMAs hållfasthetskrav kan uppfyllas med angiven stensort.

NSC.722

Fönsterbänkar av trä

NSC.724 Fönsterbänkar av plast

NSC.7244 Fönsterbänkar av plastlaminat

Fönsterbänk av plastlaminat ska vara formpressad och fästas på konsoler anpassade till fönsterbänkens form.

NSC.73 Solavskärningsanordningar, mörklägningsanordningar o d till fönster, dörrar, rörliga väggar e d

Ställda krav på fönster, dörrar och dylikt gäller även efter montering av solavskärnings- och mörklägningsanordning och dylikt.

Kontrollera att solavskärnings- och mörklägningsanordning och dylikt inte hindrar utrymning.

Beakta mekanisk påkänning.

Ange typ av solavskärmning.

Information:

- www.solskyddsforbundet.se, Svenska Solskyddsförbundet.

Maskindrivna anordningar

Drivsystem, styrsystem och säkerhetsutrustningar redovisas enligt AMA EL.

NSC.731 Persienner

Följande standard gäller:

- SS-EN 13120 Invändiga solskydd – Funktions- och säkerhetskrav.

Beakta möjligheten att montera persienner med hänsyn till förseglade rutor (isolerrutor).

NSC.732 Jalousier

Följande standard gäller:

- SS-EN 13659 Luckor och jalousier – Funktions- och säkerhetskrav.

NSC.733 Markiser

Följande standard gäller:

- SS-EN 13561 Utvändiga solskydd och markiser – Funktions- och säkerhetskrav.

NSC.734 Rullgardiner

Följande standard gäller:

- SS-EN 13120 Invändiga solskydd – Funktions- och säkerhetskrav.

NSC.735 Mörklägningsridåer

NSC.736 Fasta skärmar vid fönster o d

NSD

KOMPLETTERINGAR AV YTTERTAKSÖPPNINGAR M M

Ange för takfönster, takluckor med mera under aktuell kod och rubrik

- föreskrifter enligt NSC.1 som ska gälla
- kompletterande föreskrifter.

Ange korrosivitetsskydd för aktuell korrosivitetsklass enligt avsnitt ZSE och SS-EN ISO 12944-2.

Fästdon

Spik, skruv och dylikt till varor och byggnadsdelar av metall ska vara av samma material eller ha samma yta som respektive vara. Dold spikning ska utföras så att inga märken syns i den färdiga ytan.

Fästdon till kompletteringar av yttertaksöppningar ska vara skyddsbehandlade mot korrosion för aktuell korrosivitetsklass enligt avsnitt ZSE och SS-EN ISO 12944-2.

Diktning

Diktning (tätning och isolering) av frivilligt klassade produkter och produkter med bestyrkta egenskaper ska utföras enligt tillverkarens dokumenterade anvisningar.

Diktning ska utföras med material som inte är kapillärsugande eller ångtätt.

Diktning ska utföras mot alla sidor. Utrymme avsett för diktning ska fyllas.

Diktning ska utföras så att karm och dylikt inte böjs.

Diktning runt fönster, luckor och dylikt på vilka det ställs brandtekniska krav ska utföras av obrännbart material och så att kraven på aktuell brandteknisk klass uppfylls.

Larmgivare, ellås m m

Ange i förekommande fall typ och placering av larmgivare, ellås med mera. Se även under avsnitt NSC.

NSD.1

Takfönster, takljuskupoler, lanterniner o d

Takfönster, takljuskupoler och lanterniner ska i tillämpliga delar uppfylla fordringar enligt SS-EN 14351-1 beträffande

- lufttätethet, enligt SS-EN 12207
- regntätethet, enligt SS-EN 12208
- säkerhet vid vindlast, enligt SS-EN 12210
- manöverbarhet, enligt SS-EN 13115
- nerhängning och vridning, enligt SS-EN 13115
- mjuk och tung stöt, enligt SS-EN 13049
- mekanisk livslängd, enligt SS-EN 12400
- värmeisolering enligt SS-EN ISO 12567-1, SS-EN ISO 10077-1 och SS-EN ISO 10077-2. U_w -värde ska dokumenteras.

Glas och glasing anges under aktuell kod och rubrik i avsnitt KH. För färdigglasade takfönster och dylikt bör dock typ av glas och glasrutor anges i anslutning till redovisning av varan.

Beakta behov av anordningar för inbrottskydd, solavskärmning och skydd mot genomtrampning.

Tekniska egenskapskrav

Enligt SS-EN 14351-1 anges olika klassningar för fönster och fönsterdörrar med avseende på tekniska egenskaper.

Ange under aktuell kod och rubrik egenskaper på takfönster, takljuskupoler och lanterniner enligt SS-EN 14351-1.

Följande svenska standarder finns för tekniska egenskaper enligt SS-EN 14351-1:

- SS-EN 12207 Fönster och dörrar – Lufttäthet – Klassificering.
- SS-EN 12208 Fönster och dörrar – Vattentäthet – Klassificering.
- SS-EN 12210 Fönster och dörrar – Motstånd mot vindlast – Klassificering.
- SS-EN 13115 Fönster – Klassificering av mekaniska egenskaper – Nerhängning, vridning och manövreringskrafter.
- SS-EN 13049 Fönster – Mjuk och tung stöt – Provningsmetod, säkerhetskrav och klassificering.
- SS-EN 12400 Fönster och dörrar – Mekanisk livslängd – Krav och klassificering.

U_w -värde kan dokumenteras med beräkning enligt

- SS-EN ISO 10077-1 Termiska egenskaper hos fönster, dörrar och jalousier – Beräkning av värmegenomgångskoefficient – Del 1: Allmänna riktlinjer.
- SS-EN ISO 10077-1 i kombination med SS-EN ISO 10077-2 Termiska egenskaper hos fönster, dörrar och jalousier – Beräkning av värmegenomgångskoefficient – Del 2: Numerisk metod för karm och båge.
- SS-EN ISO 12567-1 Termiska egenskaper hos fönster och dörrar – Bestämning av värmegenomgångskoefficient med varmlåda – Del 1: Fönster och dörrar.

Beakta att SFDK-godkännande ger anvisningar för att specificera krav på fönster i enlighet med Europastandarderna.

Ange U_w -värde för fönster.

Ange under aktuell kod och rubrik om takfönster, takljuskupoler och lanterniner ska uppfylla krav för särskild kvalitetsmärkning, till exempel P-märkning eller SFDK-godkännande respektive MTK-auktoriserat montage.

Enligt SFDK Godkännanderegler ska fönster uppfylla fordringar för

- lägst lufttäthetsklass 4 enligt SS-EN 12207
- lägst vattentäthetsklass (regntäthetsklass) 7 enligt SS-EN 12208
- lägst vindlastklass 3 och utböjningsklass B enligt SS-EN 12210.

Ange för takfönster, takljuskupoler och lanterniner under aktuell kod och rubrik tillämpliga krav enligt SS-EN 14351-1.

Lufttäthet

Enligt SS-EN 12207 indelas fönster i lufttäthetsklasserna 0–4.

Regntäthet

Enligt SS-EN 12208 indelas fönster i regntäthetsklasserna 0–9A (vid testmetod A) respektive 0–7B (vid testmetod B). För testmetod A finns även klassen Exxx.

Säkerhet för vindlast och utböjning

Enligt SS-EN 12210 indelas fönster i vindlastklasserna 1–5 och utböjningsklasserna A–C.

Manöverbarhet

Enligt SS-EN 13115 indelas fönster för manöverbarhet i klasserna 0–2.

Nedhängning och vridning

Enligt SS-EN 13115 indelas nerhängning och vridning i klasserna 1–4.

Mjuk och tung stöt

Enligt SS-EN 13049 provas mjuk och tung stöt med fallhöjd 200–950 mm.

Mekanisk livslängd

Enligt SS-EN 12400 provas mekanisk livslängd och nötningsmotstånd vid upprepade öppning eller stängning.

Övriga krav

Beakta att SS-EN 14351-1 Fönster och dörrar – Produktstandard, funktionsegenskaper, utöver kvalitetskraven ovan även behandlar bärförmåga vid snölast, påverkan av eld, emission av giftiga ämnen, säkerhetsbeslag, solinstrålning, ljustransmission, säkerhet vid påskjutning och explosion, egenskaper vid oliksidig klimatpåverkan samt inbrottsmotstånd.

Ange klasser och värden för detta i de fall det är aktuellt under aktuell kod och rubrik.

Information:

- SS-EN 1026 Fönster och dörrar – Lufttäthet – Provningsmetod.
- SS-EN 1027 Fönster och dörrar – Regntäthet – Provningsmetod.
- SS-EN 12046-1 Fönster och dörrar – Manövreringskrafter – Provningsmetoder – Del 1: Fönster.
- SS-EN 12211 Fönster och dörrar – Motstånd mot vindlast – Provningsmetod.
- SS-EN ISO 12567-2 Termiska egenskaper hos fönster och dörrar – Bestämning av värmegenomgångskoefficient med varmlåda – Del 1: Fönster och dörrar.

NSD.11

Takfönster

Beträffande larmgivare och dylikt, se under avsnitt NSC.

Beakta eventuellt behov av räcke samt halkrisk för beträddbara takfönster. Beakta risken för att falla igenom uppställningsbara takfönster.

Transport, lagring och hantering

Lagring ska ske på plan, torr och väl ventilerad och nederbördsskyddad uppställningsplats.

Beslag som levereras separat ska förvaras inomhus.

Takfönster får inte under någon del av byggtiden utsättas för fuktbelastning som överskrider den normala fuktbelastningen under brukstiden.

Tillverkarens dokumenterade anvisningar för transport, lagring och montering ska följas.

Profilutformning

Båg- och karmprofiler ska vara utformade och sammansatta så att regn- och kondensvatten rinner av.

Hörnsammansättningar

Hörnsammansättning ska vara tät.

Märkning

Takfönster ska vara märkta med uppgift om tillverkare, tillverkningsår samt fönsterklass enligt SS-EN 14351-1 Fönster och dörrar – Produktstandard, funktionsegenskaper – Del 1: Fönster och ytterdörrar utan egenskaper för brandmotstånd och/eller rökgasläckage. Märkning ska vara synlig efter montering.

Infästning

Fästdon ska uppfylla fordringar för beständighet enligt aktuell korrosivitetsklass enligt avsnitt ZSE och SS-EN ISO 12944-2.

Karm ska fästas med vinkelstål i enlighet med tillverkarens anvisningar. Vinkelstål ska uppfylla fordringar för beständighet i aktuell korrosivitetsklass.

Beslagning

För beslagning gäller SS-EN 13126-1.

Beslags korrosionsskydd anpassas till aktuell korrosivitets- och klimatklass enligt SS-EN 1670.

Beslag i korrosiv miljö ska ha korrosionsskydd lägst klass 3 enligt SS-EN 1670.

För stängningsbeslag finns följande standard, som åberopas i aktuellt fall:

– SS-EN 12051 Byggnadsbeslag – Kantreglar till dörrar och fönster – Krav och provning.

Ange hållfasthetsklass för spanjoletter med slutbleck enligt SS-EN 13126-1.

Ange hållfasthetsklass för kantreglar med slutbleck enligt SS-EN 12051.

Ange om takfönster ska vara försett med fjärrmanövrerat öppnings- och stängningsbeslag. Samråd med elprojektören och fönstertillverkaren.

Ange korrosivitetskydd för beslag enligt aktuell korrosivitetsklass enligt avsnitt ZSE och SS-EN 1670.

Beakta att AMA föreskriver att beslag av stål i korrosiv miljö ska ha korrosionsskydd i lägst klass 3 enligt SS-EN 1670. Ange om annan klass ska anges.

Beakta vid val av beslag SS-EN 13126-1.

Gångjärn

Gångjärn ska vara smorda.

Saxbeslag

Saxbeslag ska vara tillverkade av blankdraget korrosionsskyddat stål eller vara av rostfritt stål.

Stängningsbeslag

För spanjoletter och deras slutbleck gäller SS 3535.

Tätlistor

Industriellt målade takfönster ska vara försedda med tätlistor från fabrik.

Tätlistor mellan bågar

Springa mellan bågar som är större än 1,5 mm ska vara försedd med dammfilterlist.

För att undvika kondens mellan bågar lämnas öppningar i hörn.

Tätlistor mellan båge och karm

Tätlist ska uppfylla fordringarna enligt SS-EN 12365-1 beträffande funktionsegenskaper i baskraven enligt SS-EN 14351-1.

Uppställningsbeslag

Ange typ, material, ytbehandling, montering, omfattning med mera.

Diktning

Diktning av karmar i ytterväggar ska på insidan utföras med utrymmen för ångspärr och på utsidan med en 10–20 mm djup luftspalt mot list eller annan regntätning. Spalt avsedd för luftning och dränering får inte fyllas med diktningmaterial.

Diktning förses med bottningslist.

NSD.110 Takfönster sammansatta av flera material

NSD.111 Takfönster av metall

Konstruktion ska ge möjlighet till omglasning och byte av tätningslistor.

Beakta vid val av konstruktion

- köldbryggor
- behov av termiskt betingad rörelse
- vikt
- sammansättning
- mått på förseglade rutor

- dränering av glasfalsar för förseglade rutor
- infästning. Beakta risk för bimetallkorrosion (galvanisk korrosion).

NSD.1111

Takfönster av allmänt konstruktionsstål

Takfönster av stål som målningsbehandlas på plats ska vid leverans vara rostskyddsmålade enligt LCS.2 alternativt förzinkade i aktuell korrosivitetsklass.

Rostskyddsbehandling ska vara utförd även på icke synliga ytor.

Ytter- och enkelbåge med flerglasenhet ska vara försedd med borrade dränerings- och ventilationshål med minst 8 mm diameter.

NSD.1113

Takfönster av aluminium

NSD.112

Takfönster av trä

Takfönster av trä ska vid leverans och inbyggnad högst ha en fuktkvot 12 ±3 procent enligt nationella rekommendationer för Sverige i SS-EN 14220.

Under denna kod och rubrik redovisas även takfönster av trä med ytbeklädnad av metall.

Virkeskvalitet

Virke till takfönster av trä ska uppfylla fordringarna enligt nationella rekommendationer för Sverige i SS-EN 14220.

Beslagning

Borrade försänkningar för fästdon i karm ska utformas enligt fästdonstillverkarens anvisning.

Profilutformning

Poster och karmsidor ska vara utformade så att drivvatten avleds från fönstret.

Redovisa anslutning för fönsterbleck. Se figur AMA JTJ.521/1 och figur AMA JTJ.521/2.

Ytbeklädnad

Avstånd mellan beklädnad och trä ska vara minst 6 mm. Utrymmet mellan beklädnad och trä ska vara utformat så att genomluftning erhålls utan hinder av beklädnadens stödrillor eller dylikt.

Ange krav på ytbeklädnad av aluminium enligt kommentarer under NSC.1113.

Infästning

Fönsterkarm med höjd 1 300 mm och däröver ska fästas på minst tre ställen i karmsidostyckena. Karmar med höjd under 1 300 mm ska fästas på två ställen.

Karm med bredd över 950 mm ska fästas även upptill och nedtill på mitten.

Karm ska fästas med skruv med erforderlig förankringslängd beroende på underlag.

Fästdon av stål ska vara skyddsbehandlade mot korrosion i aktuell korrosivitetsklass enligt avsnitt ZSE och SS-EN ISO 12944-2.

Infästning ska göras med justerbara infästningsdon i klassindelning enligt SS 817332. Vid infästning med justerbara infästningsdon ska kilar inte användas.

Ange korrosivitetsklass för fästdon för aktuell korrosivitetsklass enligt avsnitt ZSE och SS-EN ISO 12944-2.

Ange klassindelning för infästningsdon enligt SS 817332.

Ange om infästning i stället ska göras med skruv. Kilar anbringas då vid varje fästställe och utförs 20 mm kortare än karmdjupet.

Ange att kilar ska placeras ovanför fästdon på vertikala sidor och intill fästdonen på horisontala sidor.

Gångjärn

Följande standard gäller:

- SS-EN 1935 Byggnadsbeslag - Enkelverkande gångjärn - Krav och provningsmetoder.

Gångjärn ska ha monterings- och underhållsanvisningar.

Ange

- gångjärnssklass enligt SS-EN 1935
- antal, typ och material
- bär- och koppelgångjärn inklusive yt- och skyddsbehandling
- om gångjärn ska vara justerbara.

Kompletteringslås - inbrottsskydd

Ange krav på kompletteringslås för aktuell skyddsklass enligt SSF 200, (Regler för inbrottsskydd - Byggnader och lokaler, från Svenska Stöldskyddsföreningen).

Överbågsöppnare

Överbågsöppnare väljs så att manövrering kan ske bekvämt från golvet.

Stängningsbeslag

Ange stängningsbeslag.

Uppställningsbeslag

Ange typ, material, ytbehandling, montering, omfattning med mera.

Koppelbeslag

Se under NSC.11.

Tätlistor

Listerna ska anbringas sedan målning utförts och färgen hårdnat. Industriellt målade snickerier ska vara försedda med tätlistor från fabrik.

Tätlistor mellan bågar

Springa mellan bågar ska vara försedd med dammfilterlist om springan överstiger 3,5 mm.

För att undvika kondens mellan bågar lämnas öppningar i hörn.

Tätlistor mellan båge och karm

Tätlistor ska uppfylla fordringarna enligt SS-EN 12365-1 beträffande funktionsegenskaper i baskraven enligt SS-EN 14351-1.

NSD.14 Takljuskupoler

NSD.15 Lanterniner

NSD.16 Ljuspaneler

NSD.2 Takluckor, brandgasventilatorer o d

NSD.25 Brandgasventilatorer i yttertak och ytterbjälklag

NSD.26 Takluckor i yttertak och ytterbjälklag

Beakta för mått på takluckor att 900×900 mm förordas. På branta tak 45 grader eller mer förordas 600×1 200 mm.

NSD.3 Rörliga tak

NSD.7 Kompletteringar till takfönster, takluckor, rörliga tak m m

NSD.71 Smyginklädnader och listverk för takfönster, takluckor, rörliga tak m m

NSD.711 Smyginklädnader för takfönster, takluckor, rörliga tak m m

NSD.7112 Smyginklädnader av trä för takfönster, takluckor, rörliga tak m m

NSD.7113 Smyginklädnader av träbaserat material för takfönster, takluckor, rörliga tak m m

NSD.712 Listverk för takfönster, takluckor, rörliga tak m m

NSD.7121 Listverk av metall för takfönster, takluckor, rörliga tak m m

NSD.7122 Listverk av trä för takfönster, takluckor, rörliga tak m m

Ange under aktuell kod och rubrik omfattning av täcklistor, passbitar och dylikt.

Ange om list ska geras.

Ett alternativ till spikning är skruvning. Ange skruvtyp, omfattning samt eventuell förborrning.

Ange under aktuell kod och rubrik

- sort enligt SS 232811 och träslag samt med mått och beteckning enligt SS 232812. Beakta att foderlister och dylikt från monterings- och förvaltningssynpunkt bör vara minst 12 mm tjocka. Sort A är lister av hög kvalitet av furu eller lövträ, huvudsakligen avsedda för genomsynlig ytbehandling. Sort B är lister huvudsakligen avsedda för målning med täckande färg samt lister avsedda för genomsynlig ytbehandling, där kvistar, fingerskarvar och lagning med rund plugg accepteras som ett naturligt inslag
- om listerna ska vara industriellt ytbehandlade. Ange målningsklass. Se under rubriken *Industriell målning av trä* i avsnitt NS
- kulör med beteckning enligt SS 19100
- glans enligt tabell AMA LCS/1
- lister som inte ska geras i hörn eller profileras i vinklar.

Beakta att SS 184280 anger kriterier för visuella defekter i ytskiktet för industriellt målade lister av trä.

Ange vid behov, krav på visuella defekter enligt SS 184280 i det avsnitt där varan beskrivs.

MATERIAL- OCH VARUKRAV

List ska vara utförda med beteckning och mått enligt SS 232812.

List inomhus som täckmålas får vara fingerskarvad.

UTFÖRANDEKRAV

Lister ska profileras i vinklar.

List får inte skarvas där längd understiger 3,0 m.

Skarv ska passas.

Skarvbit får inte ersätta större format.

Skarvbit ska ha en minsta längd av 500 mm.

List ska vara fria från märken efter hammarslag, spikpistol, skruvdragare eller annan åverkan.

Geringar, hörn, skarvar och fria ytor ska putsas.

List ska spikas eller skruvas i underlag av trä med dyckert eller listskruv, i lättbetong med listspik och i betong med ståldyckert eller spikplugg.

Industriellt ytbehandlad list och list med genomsynlig ytbehandling ska fästas med spik eller skruv med matchande lackerat huvud i liv med listens yta.

Vid infästning av list som ska täckmålas på plats ska spikar och skruvar försänkas minst 1 mm innanför ytan.

NSD.71221 Smyglister av trä för takfönster, takluckor, rörliga tak m m

Smyglist ska spikas eller skruvas med centrumavstånd 300 mm.

- NSD.71222 Foderlister av trä för takfönster, takluckor, rörliga tak m m**
Foderlist ska ha en minsta tjocklek av 12 mm. Foderlist ska spikas eller skruvas med centrumavstånd 300 mm.
- NSD.71223 Täcklister av trä för takfönster, takluckor, rörliga tak m m**
- NSD.7123 Listverk av träbaserat material för takfönster, takluckor, rörliga tak m m**
Lister av träbaserat material kan vid behov underindelas på samma sätt som lister av trä.
- NSD.7124 Listverk av plast för takfönster, takluckor, rörliga tak m m**
- NSD.71242 Foderlister av plast för takfönster, takluckor, rörliga tak m m**
- NSD.73 Solavskärningsanordningar, mörkläggningsanordningar o d till takfönster, takljuskupoler e d**
Ställda krav på takfönster och dylikt gäller även efter montering av solavskärnings- och mörkläggningsanordningar eller dylikt.
Kontrollera att solavskärnings- och mörkläggningsanordningar och dylikt inte hindrar utrymning.
Beakta mekanisk påkänning.
Maskindrivna anordningar
Drivsystem, styrsystem och säkerhetsutrustningar redovisas enligt AMA EL.
- NSD.731 Persienner till takfönster e d**
- NSD.732 Jalousier till takfönster e d**
- NSD.733 Markiser till takfönster e d**
- NSD.734 Rullgardiner till takfönster e d**
- NSD.735 Mörkläggningsgardiner till takfönster e d**
- NSD.74 Intrångsskydd till takfönster, takljuskupoler e d**
- NSE INSTALLATIONSGOLV**
Beläggning på installationsgolvs undersida ska vara av svårantändligt material. Golvet bärande konstruktion ska vara av obrännbart material.
Stålstativ och detaljer som ingår i stativet ska uppfylla fordringar för beständighet i aktuell korrosivitetsklass enligt SS-EN 1993-1-1 och SS-EN ISO 1461.
Golvet ska i efterhand kunna förses med ventilationsplattor eller ventilationsgaller.

Lyftdon för golvplattor, inklusive lyftdonhållare för väggmontering, ska sättas upp vid in- och utgångar till varje rum med installationsgolv. Minst två lyftdon ska levereras.

Golvets stabilitet får inte försämrats i de fall samtliga golvplattor demonteras vid till exempel kabeldragning under golvet.

Golvet ska levereras med underhållsinstruktion. Krav på underhållsinstruktion ställs under YJL.22.

Ange under aktuell kod och rubrik

- omfattning av installationsgolv och erforderlig håltagning
- dimensionerande last
- om fler än två lyftdon per rum ska levereras
- installationsgolvets höjd över undergolv
- största tillåtna nedböjning av golvplatta och bärprofil
- om golvet ska vara antistatiskt eller halvledande
- dimension på golvplattor
- behov av mätuttag samt hur halvledande golv ska mätas
- kapslingsklass
- typ av beläggning samt kulör
- krav enligt SS-EN 12825
- om installationsgolvet ska vara typgodkänt eller inneha annan motsvarande märkning
- hur håltagning i installationsgolvet ska tätas mellan olika brandceller
- att installationsgolvet ska anslutas till potentialutjämningsystem. Jordning av stativ ska ske med huvudpolen till utjämningsledare från huvudjordningsskena
- om det ska finnas eluttag i utrymmet under golvet
- att utrymme, särskilt avsatt för förläggning av kablar, utförs så att kablarna kan förläggas på ett föreskriftsenligt sätt.

NSE.2 Installationsgolv i driftrum för elektrisk utrustning

Beakta laster från tunga elektriska utrustningar. Exempelvis bör bjälklag i utrymmen där tunga transformatorer eller maskiner ställs upp utföras i betong. Samråd med berörd projektör.

Exempel på driftrum är vissa generator-, transformator-, batteri-, omriktar- och ställverksrum.

Ange under aktuell kod och rubrik krav på teknisk dokumentation som uppställningsritning, lastdimensionering och dylikt under YJC.21 samt underhållsinstruktion under YJL.22.

NSE.21 Installationsgolv i ställverksutrymme

Golvet ska vara dimensionerat för en utbredd last av minst 10 kN/m².

Golvet får ha en maximal nedböjning av $L/300$ eller uppfylla kraven i SS-EN 12825.

Golvet ska ha en flexibel konstruktion av primär- och sekundärbalkar som medger dimensionering för de laster som kopplingsutrustning kräver i varje enskilt fall.

Golvet ska utföras med golvplattor av isolermaterial eller med isolermaterial som ytbeläggning.

Golvplattor ska anpassas till uppställning av ställverk, transformatorer och dylikt så att plattorna enkelt kan lyftas och sättas tillbaka.

Det fria utrymmet för kabelförläggning bör vara minst 0,5 m i höjded.

Lågbyggda golv bör ha en maximal höjd av 0,8 m överkant balkar. Utrymme för kabelförläggning under högbyggda golv bör ha full ståhöjd under balkar, 2,0 m.

Ange

- om förstärkning av golv och bärande konstruktion krävs för uppställning eller transport av transformatorer, tunga ställverksfack eller dylikt
- om installationsgolv ska vara dimensionerat för en utbredd last större än 10 kN/m^2
- övergångsresistans till jord, till exempel minst 50 kohm
- om golvet ska uppfylla kraven som ställs på golv enligt SS 4370102
- om installationsgolv ska levereras med fästdetaljer för upphängning av kabelstegar under golvet
- om golvet ska uppfylla klass (1-6) för dimensionerande last enligt SS-EN 12825
- om golvet ska uppfylla klass (A-C) för nedböjning enligt SS-EN 12825.

Redovisa om vissa delar av golvet ska vara demonterbara.

NSE.5

Installationsgolv i datorhall e d

Stålstativ för golv som består av benstöd med justerbar överdel ska ha halvledande täckbricka som låser golvplattans och benstödet läge inbördes. Benstöden ska placeras med centrumavstånd högst 600 mm.

Ange

- hur utrymme under golvet ska ventileras, till exempel med ventilationsgaller eller ventilationsplattor
- om golvet hela konstruktion ska medge elektrostatisk avledning enligt maskin- eller datortillverkarens krav och specifikationer för varje enskilt fall
- centrumavstånd mellan benstöd
- om demonterbara mellanbalkar ska användas för stagning av golv. Stagning kan vara aktuellt vid golvhöjd lika med eller högre än 500 mm
- om golvet ska stabiliseras med mellanbalkar på grund av påverkan från rullaster, risk för stjälpning eller på grund av golvets höjd
- om förstärkning av golv och bärande konstruktion krävs för uppställning eller transport av UPS, batterier eller dylikt

- utformning av anslutning mot vägg, dörrtröskel och dylikt
- krav på teknisk dokumentation som uppställningsritning, lastdimensionering och dylikt under YJC.21 samt underhållsinstruktion under YJL.22.

Stagning av golv erfordras ofta på grund av att el- och rörledningar utförs i efterhand, vilket medför risk för stjälpning. Vid stora golvareor anges krav på mellanbalkar vid golvhöjder under 500 mm i samråd med maskin- eller datortillverkaren.

NSE.6

Installationsgolv i kontor

Stålstativ för golv som består av benstöd med justerbar överdel ska ha halvledande täckbricka som låser golvplattans och benstödet läge inbördes.

Ange

- hur utrymme under golvet ska ventileras, till exempel med ventilationsgaller eller ventilationsplattor
- om golvets hela konstruktion ska medge elektrostatisk avledning enligt maskin- eller datortillverkarens krav och specifikationer för varje enskilt fall
- centrumavstånd mellan benstöd
- om demonterbara mellanbalkar ska användas för stagning av golv. Stagning kan vara aktuellt vid golvhöjd lika med eller högre än 500 mm
- om golvet ska stabiliseras med mellanbalkar på grund av påverkan från rullaster, risk för stjälpning eller på grund av golvets höjd
- typ av golvplatta
- utformning av anslutning mot vägg, dörrtröskel och dylikt
- krav på teknisk dokumentation som uppställningsritning, lastdimensionering och dylikt under YJC.21 samt underhållsinstruktion under YJL.22.

NSF

UNDERTAK AV FÖRTILLVERKADE KOMPONENTER

Under denna kod och rubrik anges även till exempel ljudabsorbenter av termoisolervaror.

MATERIAL- OCH VARUKRAV

Ljudabsorbenter ska uppfylla kraven för absorptionsklass enligt SS-EN ISO 11654.

Ange klass eller perforering, spaltbredd, mineralullsisolering och dylikt med avseende på ljudabsorptionskrav.

Beakta vid val av undertak

- rengörbarhet
- hygien
- demonterbarhet
- slagåtlighet
- brandmotstånd
- luftfuktighet

- akustik
- ljusreflektion
- värmemotstånd
- återvinningsbarhet
- formstabilitet vid fuktpåverkan.

Dimensionera och ange upphängningsanordningar och infästningar för armaturer och dylikt i samråd med berörd projektör.

Ange ytbehandling på synligt bärverk.

Redovisa avvaxlingar för till exempel kanaler.

Ange hållfasthetskrav enligt SS-EN 13964. Ange brandtekniska krav på bärverk för undertak enligt SS-EN 13964 samt eventuella krav på sektionering.

Ange konstruktionshöjd i mm och absorptionsklass enligt SS-EN ISO 11654 i samråd med specialkunnig. Beakta att klassindelningen inte är tillämpbar

- för icke bredbandiga absorbenter, till exempel sådana med relativt täta täcksikt
- vid dimensionering av absorbenter avsedda för finreglering av efterklangstid.

Ange modulära horisontala mått enligt SS-EN 13964.

Redovisa total konstruktionshöjd: mått mellan underkant bjälklag eller dylikt och underkant undertak.

Beakta vid val av undertak

- minsta konstruktionshöjd, mått som fordras för att montera undertaket
- minsta höjd för demonterbarhet, mått som fordras för att montera och demontera enskilda takelement och komponenter.

Ange kantutformning enligt SS-EN 13964.

Märkning

Undertak ska vara märkta enligt SS-EN 13967 med uppgift om

- fabrikat
- typ
- ytbehandling
- brandklass
- ljudabsorptionsfaktor
- förfarande vid demontering.

Demonterbara delar av undertak ska vara markerade.

Ange märkning av kassetter och dylikt för inspektion i samråd med berörd projektör.

Nedhängda undertak

Undertak tillverkade enligt SS-EN 13964 ska vara prestandadeklarerade och CE-märkta.

Undertak ska ha CE-märkning beträffande montage-, stom- och undertaksenheter.

För undertak tillverkade enligt SS-EN 13964 anger standarden kriterier för val av egenskaper beträffande bland annat

- brandegenskaper
- farliga ämnen
- fukt
- värmeisolering
- slagtålighet
- bärförmåga
- korrosionsskydd
- elsäkerhet
- ljudabsorption och ljudisolering
- vindlast.

Ange lämpliga egenskaper för undertak enligt SS-EN 13964.

Ange för undertak brandmotståndsklass oberoende av element ovanför enligt SS-EN 13501-2.

UTFÖRANDEKRAV

Ange

- montering
- anordningar för armaturer, ventilationsdon och dylikt
- om kantprofil hos synligt bärverk ska geras eller sättas kant i kant i hörn och vinklar
- vertikala begränsningsytor
- utformning av anslutning mot väggar, pelare och dylikt.

Med hänsyn till risk för nedsmutsning bör ventilationsdon placeras lägre än angränsande undertak. Lämplig metod kan även vara att runt ventilationsdon placera platta, kassett eller panel med slät, lätt rengörbar yta. Samråd med berörd projektör.

Infästning

Fästdon

Spik, skruv och dylikt till varor och byggnadsdelar av metall ska vara av samma material eller ha samma yta som respektive vara. Dold spikning ska utföras så att inga märken syns i den färdiga ytan.

Montering ska utföras med dolt eller synligt bärverk eller genom mekanisk infästning. Mekanisk infästning ska utföras med fästbleck, alternativt med varmförzinkad dyckert i de fall fästbleck inte kan appliceras. Fästbleck ska fästas med skruv.

KVALITETSKRAV PÅ FÄRDIGT UNDERTAK

Kassetter, plattor eller paneler i undertak ska vara fixerade i sitt läge så att de inte lyfts, skallrar eller dylikt vid snabba tryckförändringar.

Stomme ska ha sådan stabilitet att om kassett, platta eller panel demonteras får inte angränsande delar av undertaket glida i sidled.

Toleranser

Kontrollera att tabell AMA 43.E/1 är åberopad i handlingarna.

Information:

- Bygg 605:2009 Byggakustik - Översikt, SIS.

NSG

SKÄRMVÄGGAR, APPARATINKLÄDNADER M M

NSG.1

Skärmväggar av skivor m m

Om krav ska ställas på byggplatstoleranser anges dessa lämpligen med värden enligt tabell AMA 43.CB/HSB-1 respektive tabell AMA 43.CB/HSD-1.

Redovisa infästning, hållare, täckbrickor, ytbehandling, kulör med mera.

I utrymme med hög fuktbelastning, till exempel storkök, bad- och duschanläggningar, ska stomme till skärmar och skärmväggar inte utföras av träbaserat material. Beakta att infästningsanordningar i dessa utrymmen ska vara av icke korroderande material.

MATERIAL- OCH VARUKRAV

Synlig kantsida på skärmar med ytskikt av faner, plastlaminat eller dylikt ska vara försedd med pålimningar. Vid ytskikt av faner ska pålimning vara av samma träslag som faneret.

Beakta att pålimningar ska ha en tjocklek av minst 8 mm. Ange tjocklek.

UTFÖRANDEKRAV

Infästning

Fästdon

Spik, skruv och dylikt till varor och byggnadsdelar av metall ska vara av samma material eller ha samma yta som respektive vara. Dold spikning ska utföras så att inga märken syns i den färdiga ytan.

NSG.3

Skärmväggar av nät m m

Under denna kod och rubrik anges förtillverkade nätväggar.

NSH

SKÄRMTAK M M

NSH.1

Skärmtak

Se under HSD.166.

TILLTRÄDES- OCH SKYDDSANORDNINGAR

Information:

- Handboken Byggnadsplåt, Material – utförande. Plåt & Ventföretagen. www.teknikhandboken.se. Uppdateras fortlöpande.
- Branschstandard – Taksäkerhet. Taksäkerhetskommittén. www.taksakerhet.se.
- Branschstandard – Taksäkerhet på tak med solpaneler. Taksäkerhetskommittén. www.taksakerhet.se.
- SS-EN 131-1 Stegar Del 1: Terminologi, utförande, dimensionerande mått.
- SS-EN 131-2 Stegar Del 2: Krav, provning märkning.
- SS-EN 516 Takprodukter – Tillträdesanordningar – Gångbryggor, stegplattor och enkelsteg.
- SS-EN 795 Personlig fallskyddsutrustning – Tillfälliga förankringsanordningar.
- SS-EN 12951 Takskyddsprodukter – Fast monterade takstegar.
- SS 831331 Takskydd – Nockräcken och takfotsräcken – Funktionskrav.
- SS 831333 Taksäkerhet – Permanenta skyddsräcken på tak.
- SS 831335 Taksäkerhet – Snörasskydd – Funktionskrav.
- SS 831336 Takskydd – Skorstensstege – Funktionskrav.
- SS 831340 Taksäkerhet – Vertikalt fast monterade stegar – Funktionskrav.
- SS 831342 Taksäkerhet – Glidskydd för lösa stegar – Funktionskrav.
- prEN 17235 Permanent anchor devices and safety hooks.
- TPF information nr 16. Takproducentenes Forskningsgruppe. Norge

Redovisa omfattning av olika tillträdes- och skyddsanordningar på takplan enligt YJC.21.

Omfattning av taksäkerhetsanordningar ska fastställas utifrån en riskinventering, där behov av anordningar måste ställas i relation till vad som ska göras på taket, till exempel snöskottning, inspektion, rengöring eller sotning. Risk för personskador eller andra skador på grund av snöras måste beaktas liksom arbetsmiljö för de som ska arbeta på tak. För arbeten som ska utföras på tak gäller olika förutsättningar för vad som ska och får utföras samt vilken typ av säkerhetsanordningar som monteras. Vid arbeten där personlig fallskyddsutrustning får användas gäller att den som utför ett arbete alltid ska vara kontinuerligt förankrad såväl vid arbete som förflyttning.

Beakta att infästning av taksäkerhetsanordningar till taktäckning av plan plåt och överläggsplattor av profilerad plåt måste kontrolleras med avseende på kraftöverföring till bärande delar av taket med bibehållen täthet och funktion såväl vid direktmontering som vid isolerade tak. Anordningen och dess infästning ska även klara den belastning som uppkommer vid fall av en person förankrad i anordningen.

Vid montering av tillträdes- och skyddsanordningar på tak täckta med tätskiktsmatta, takduk eller folie används normalt en lastfördelande fästplatta. Beakta att fästplattor som monteras på tak med takduk kan utsättas för kondens vilket ställer särskilda krav

på korrosionsskydd. På tak med takpannor eller skiffer används särskilda fästen. Redovisa utförande.

För infästning av taksäkerhetsanordningar på tak med falsad plåt används i första hand falsfästen som innebär att håltagning inte behöver ske i taktäckningen. Föreskrifterna i AMA förutsätter att taktäckning med plåt är dubbelfalsad alternativt sömsvetsad vid rostfri stålplåt. Det finns certifierade taksäkerhetssystem som får användas på enkelfalsade täckningar. Monteringsanvisningar för dessa kan vara annorlunda än vid tak som är dubbelfalsade varför utförande måste redovisas i samråd med specialkunnig.

I de fall kompletteringar av taksäkerhetsanordningar ska ske i efterhand på befintliga tak ställs särskilda krav på kontroll av underlag samt infästning av taktäckning.

Redovisa hur taksäkerhetsanordningar ska utföras och monteras när komplettering ska ske på befintliga tak, tak med enkelfalsad plåt samt där infästning ska ske med genomgående infästning och underlägg.

Infästningar i taksäkerhetsanordningar

Infästningar av olika anordningar till exempel solenergisystem eller skyltar får inte utföras i taksäkerhetsanordningar om inte detta framgår av tillverkarens dokumenterade monteringsanvisningar.

Fästen avsedda för taksäkerhetsanordningar provas för avsedd användning och inte för tillkommande laster som kan uppstå vid till exempel montering av solcellsmoduler, skyltar, huvar eller liknande.

För fästdon och dimensionering av infästningar se även avsnitt ZSE med underliggande koder och rubriker.

MATERIAL- OCH VARUKRAV

Tillträdes- och skyddsanordningar på tak och fasader kan utföras av metalliserat, färgbelagt eller målat stål, rostfritt stål, aluminium eller koppar. Ange material under NSJ.5.

Beakta att fasta utvändiga tillträdes- och skyddsanordningar på tak och fasader inte får innehålla komponenter av trä annat än under eller innanför taktäckning eller väggbeklädnad.

Fästdon

Fästdon av stål ska vara resistent mot korrosion samt atmosfärisk och klimatisk påverkan i bedömd korrosivitetsklass enligt SS-EN ISO 12944-2 med hänsyn till exponerad miljö enligt SS-EN ISO 9223 och avsedd livslängd enligt SS-EN 1990.

Fästdon som efter montering kommer att vara inbyggda eller dolda ska uppfylla krav för korrosivitetsklass C4 och livslängd 15 år och korrosivitetsklass C3 och livslängd 15 år för synliga fästdon.

Fästdon av rostfritt stål ska vara austenitiskt rostfritt stål A2 eller A4. Detta motsvarar kvalitet 1.4301 respektive 1.4404 enligt SS-EN 10088-5. Alternativt får fästdon av annat material med motsvarande hårdighet och egenskaper användas. Egenskaper ska vara dokumenterade på ett sådant sätt att jämförelse kan ske för olika

korrosivitetsklasser enligt SS-EN ISO 12944-2 med hänsyn till exponerad miljö enligt SS-EN ISO 9223 och avsedd livslängd enligt SS-EN 1990.

Vid taktäckningar av kopparplåt och rostfri stålplåt ska fästdon vara utförda av austenitiskt rostfritt stål A2 eller A4. Detta motsvarar kvaliteten 1.4301 respektive 1.4404 enligt SS-EN 10088-5.

Falsfästen för infästning av taksäkerhetsanordningar på tak med falsad plan plåt eller sömsvetsad rostfri stålplåt ska vara utförda och anpassade för falsade tak på ett sådant sätt att plåt, metallisering eller färgbeläggning inte skadas. Utförandet ska vara sådant att taktäckningens rörelse i glidklammer inte hindras.

Infästningsdetaljer, fästplattor eller dylikt som ska användas på tak med tätskiktsmatta, takduk, överläggplattor eller takpannor ska vara anpassade till respektive taktäckningsmaterial. Dessa infästningar ska betraktas som dolda.

I de standarder som åberopas för taksäkerhetsanordningar anges minst korrosivitetsklass C3 och livslängd 15 år för synliga delar och korrosivitetsklass C4 och livslängd 15 år för dolda delar. I miljöer med mycket stor risk för korrosion bör korrosivitetsklass C5 väljas.

Beträffande korrosivitetsklass samt livslängd se avsnitt ZSE med underliggande koder och rubriker.

Fästdon som efter montering kommer att vara dolda bör utföras av rostfritt stål. Vid havsatosfär, risk för spaltkorrosion, simhallar, djurstallar eller vid höga estetiska krav måste material på fästdon fastställas i samråd med tillverkare av taksäkerhetsanordningar eller specialkunnig. För vissa miljöer och materialkombinationer måste risk för bimetallkorrosion (galvanisk korrosion) beaktas även vid fästdon av rostfritt stål.

I SS-EN 1993-1-4 finns även rekommendationer för val av rostfria stål i olika miljöer. I SS-EN 1993-1-4:2006/A1:2015, bilaga A, används en annan typ av klassificering av korrosionsklasser än den som framgår av SS-EN ISO 12944-2.

Ange under aktuell kod och rubrik för fästdon/infästning

- typ
- dimension
- kvalitet på material.

Redovisa under aktuell kod och rubrik hur tillträdes- och skyddsanordningar på tak ska monteras när infästning ska ske i rörlig zon i en taktäckning av falsad plåt eller sömsvetsad plåt och taksäkerhetsanordningar med stor längd. Se även kommentarer under JTJ.1. Beakta att infästning inte får hindra temperaturrörelser i taktäckning.

UTFÖRANDEKRAV

Infästning och montering av taksäkerhetsanordningar ska utföras enligt de dokumenterade monteringsanvisningar som tillhör respektive taksäkerhetssystem. Komponenter ur olika taksäkerhetssystem får inte blandas. Falsfästen för infästning av taksäkerhetsanordningar förutsätter att taktäckning med falsad plåt är dubbelfalsad, vid rostfri stålplåt alternativt sömsvetsad.

Monteringsanvisningar för taksäkerhetsanordningar ska finnas på monteringsplatsen.

Krav i AMA om att komponenter ur olika taksäkerhetssystem inte får blandas avser enskilda komponenter.

Enligt krav i AMA ska falsad plåt vara dubbelfalsad. Det finns på marknaden infästningssystem som under vissa förutsättningar får användas vid enkelfalsad taktäckning.

Ange om falsfästen får användas vid enkelfalsad taktäckning.

Märkning

Skylt om taksäkerhetsanordningar ska monteras i taklucka eller vid annan utstigningsväg till yttertak. Skylt ska ange vilken taksäkerhetsutrustning som finns, vem som har monterat anordningarna, och när. Av skylt ska även framgå om det finns särskilda risker samt när utrustningen senast besiktigades.

Skyltning för säkerhet, drift och underhåll av tak redovisas under YGC.2.

ÅTERVINNING - ÅTERANVÄNDNING

Återvinning

Alla metaller kan återvinnas. Detta sker huvudsakligen genom att dessa smälts ner och används till nya produkter till exempel nya taksäkerhetsanordningar. Återvinning kan ske även av metalliserade och ytbelagda eller målade produkter. Fästdon kan återvinnas på motsvarande sätt.

För återvinning av taksäkerhetsanordningar används BED.41 för att redovisa vilka delar av till exempel ett tak eller en fasad med plåt som ska rivras för materialåtervinning. Notera vad som anges som föreskrift under BED.4 material och varor som ska bli beställarens egendom.

Återanvändning

Taksäkerhetsanordningar kan återanvändas. Detta ställer dock stora krav på kontroll och sortering av de anordningar som demonteras. Vidare är det viktigt att de monteringsanvisningar som finns i anslutning till olika produkter följs. Delar av ett taksäkerhetssystem, till exempel en gångbrygga kan demonteras för återanvändning medan konsoler eller andra detaljer återvinns.

Endast synliga fästdon som kan kontrolleras bör återanvändas. Fästen/konsoler som deformeras vid montering/demontering ska inte återanvändas.

Val av detaljer samt montering måste ske på motsvande sätt som vid utföranden med nya produkter. De krav som ställs på nya taksäkerhetsanordningar gäller även vid återanvändning.

Vid återanvändning av taksäkerhetsanordningar bör följande beaktas:

Kvalitet på produkter som ska återanvändas

- kontrollera kvalitet på produkter som ska återanvändas. Korrosionsskador kan bedömas okulärt. Tjocklek på metallisering och ytbeläggning kan mätas
- vid montering av taksäkerhetsanordningar kan det uppstå skador vid monteringsstället, till exempel vid ett skruvhål. Bättring av skador är möjlig. Typ av bättring måste bedömas från fall till fall
- taksäkerhetsanordningar som ska återanvändas måste rengöras från till exempel mossa eller annan påväxt.

Återmontering

- vid användning av nya taksäkerhetsanordningar liksom vid återanvändning gäller att olika taksäkerhetssystem inte får blandas. Det innebär till exempel att en gångbrygga från en tillverkare inte får monteras på fästen/konsoler från en annan tillverkare
- monteringsanvisningar måste finnas tillgängliga på monteringsstället
- behov av provning för att fastställa hållfasthet.

Återstående livslängd

- för korrosionsskydd av taksäkerhetsanordningar finns krav på livslängd. Vid återanvändning är det viktigt att bedöma och dokumentera återstående livslängd.

Nya krav på taksäkerhetsanordningar

- vid ombyggnad eller renovering av ett tak är det viktigt att beakta eventuellt retroaktiva krav på taksäkerhetsanordningar. Även arbetsmiljökrav kan innebära att befintliga taksäkerhetsanordningar måste kompletteras.

För att ange krav på hur demontering av taksäkerhetsanordningar för återanvändning ska utföras kan BEC.41 med underliggande koder och rubriker användas. BEC.411 avser demontering för upplagning i upplag. Det kan bli aktuellt om demonterade anordningar ska användas i något annat objekt eller för något särskilt ändamål, till exempel vid renovering eller komplettering av ett tak. BEC.412 avser demontering för återmontering inom samma entreprenad.

NSJ.5

Tillträdes- och skyddsanordningar av metall

MATERIAL- OCH VARUKRAV

Vid infästning som medför håltagning i taktäckning ska infästningar tätas och isoleras.

Beakta risk för bimetallkorrosion (galvanisk korrosion.)

Allmänt konstruktionsstål

Tillträdes- och skyddsanordningar på tak och fasad ska vara resistent mot korrosion samt atmosfärisk och klimatisk påverkan i bedömd korrosivitetssklass enligt SS-EN ISO 12944-2 och avsedd livslängd enligt SS-EN 1990.

Bättring av kapytor på tillträdes- och skyddsanordningar ska utföras enligt tillverkarens dokumenterade anvisningar.

Ange om taksäkerhetsanordningar ska vara lackerade samt kulör på ytbeläggning/lackering.

Ange om kapytor på taksäkerhetsanordningar ska bättringsmålas.

Rostfritt stål

Tillträdes- och skyddsanordningar av rostfritt stål ska vara utförda av austenitiskt rostfritt stål A2 eller A4. Detta motsvarar kvalitet 1.4301 respektive 1.4404 enligt SS-EN 10088-5.

Taksäkerhetsanordningar av rostfritt stål ska vara provade på samma sätt som anordningar av allmänt konstruktionsstål.

AMA föreskriver att austenitiskt rostfritt stål A2 eller A4 ska användas vid taksäkerhetsanordningar av rostfritt stål. Detta motsvarar kvalitet 1.4301 respektive 1.4404 enligt SS-EN 10088-5. Vid havsatmosfär, risk för spaltkorrosion, simhallar, djurstallar eller där höga estetiska krav ställs måste material på taksäkerhetsanordningar av rostfritt stål fastställas i samråd med tillverkare av taksäkerhetsanordningar eller specialkunnig. För vissa miljöer och materialkombinationer måste risk för bimetallkorrosion (galvanisk korrosion) beaktas vid val av kvalitet på rostfritt stål.

Beträffande val av kvalitet på rostfritt stål se även SS-EN 1993-1-4.

Ange kvalitet på rostfritt stål.

Aluminium

Tillträdes- och skyddsanordningar av aluminium ska vara utförda av aluminium EN AW-6063 enligt SS-EN 573-3.

Taksäkerhetsanordningar av aluminium ska vara provade på samma sätt som anordningar av allmänt konstruktionsstål.

Taksäkerhetsanordningar av aluminium ska vara provade på samma sätt som anordningar av stål.

Ange om taksäkerhetsanordningar ska vara lackerade samt kulör.

Koppar

Tillträdes- och skyddsanordningar av koppar ska vara utförda av koppar EN CuZn15 enligt SS-EN 1172.

Taksäkerhetsanordningar av koppar ska vara provade på samma sätt som anordningar av allmänt konstruktionsstål.

NSJ.51

Stegar, stegjärn o d

NSJ.511

Stegar för fast vertikal montering

Stega ska utföras och monteras enligt SS 831340.

Fallskydd för klättring i fast stega ska finnas i form av till exempel ett vajer- eller skensystem.

Platsbyggda stegar av trä för placering till exempel på vind upp till uppstigningslucka redovisas under HSD.188.

Skorstensstege redovisas under NSJ.516.

Ange

- avstånd mellan fästen i vägg
- avstånd mellan stege och vägg eller annan byggnadsdel. Det ska finnas plats för fot och hand på alla stegpinnar. Avstånd bör inte understiga 150 mm
- placering av lägsta stegpinne, 0,1–0,4 m, över mark (0,3 m får endast användas på inhägnade byggnader dit obehöriga personer inte kan komma)
- om kompletterande stege/markstege ska ingå samt hur skydd mot otillåten användning ska anordnas
- längd på markstege samt utformning av glidskydd
- längd på stege
- om skyddskorg ska användas (ger ökad upplevd trygghet) ska denna avslutas 2,7–3,3 m över mark
- om stegplatta ska användas
- utformning av avslutning uppåt på handledare.

Redovisa förstärkning för konsoler och stag i icke lastupptagande fasadbeklädnad. Infästning ska dimensioneras med hänsyn till de laster som stege är dimensionerad för enligt SS 831340. Beakta att stege ska uppfylla de hållfasthetskrav som hänger samman med fallskydd om inte separat fallskydd med provad och godkänd infästning ska användas.

Beakta utrymmesbehov. Fritt utrymme för klättring ska finnas inom en cirkel med radie 325 mm.

Stege kan i vissa fall även fästas till gångbrygga, plattform eller dylikt.

Redovisa hur stege ska monteras.

Beakta att skyddskorg inte får användas för förankring av personlig fallskyddsutrustning. Redovisa vilken typ av fallskydd som ska monteras.

Vajersystem redovisas under NSJ.57311.

Skensystem redovisas under NSJ.57312.

KVALITETSKRAV PÅ FÄRDIGA KONSTRUKTIONER

Stege för fast vertikal montering ska uppfylla fordringar enligt SS 831340.

Om stege ska utgöra förankringsanordning för personlig fallskyddsutrustning ska stege vara provad och godkänd för detta

NSJ.5111

Stegar för fast vertikal montering utomhus

Stege ska monteras med översta stegpinne 30–50 mm ovanför framkant på hängränna eller högsta punkt på taktäckning vid takfot.

Infästning i vägg ska tätas.

NSJ.5112 Stegar för fast vertikal montering inomhus

Fästen ska muras eller gjutas in där detta är möjligt. I annat fall ska infästning utföras med expanderhylsa med tillhörande skruv eller annan konstruktion som ger motsvarande hållfasthet.

NSJ.512 Lösa stegar

Lös stege ska uppfylla fordringar enligt SS-EN 131-1 och SS-EN 131-2.

För att lös stege/markstege inte ska kunna glida upp till eller nertill ska det vid takfot finnas ett fast glidskydd som markstege kan hakas till.

Lös stege/markstege ska ha 3 stegpinnar över den som hakas till fast glidskydd.

Längd på lös stege vara cirka 1,0 m över tillträdesyta (Takyta, nedre ände på gångbrygga/taktrappstege/takpinnstege).

Översta stegpinne ska placeras i glidskydd.

Ange utförande, längd och material enligt SS-EN 131-1 och SS-EN 131-2.

Ange om lös stege nedtill ska utföras med stegbreddare.

Glidskydd för lösa stegar för tillträde till tak redovisas under NSJ.513.

NSJ.513 Glidskydd för lösa stegar

Glidskydd ska monteras på ett sådant sätt att stege kan placeras där klivavstånd till takstege, taktrappstege alternativt gångbrygga är högst 600 mm. Vid taklutning över 45 grader får glidskydd placeras rakt under takpinnstege.

Ange omfattning, typ och placering.

Ange hur glidskydd ska monteras. Beakta att glidskydd i en traditionellt monterad hängränna inte uppfyller fordringar enligt SS 831342.

KVALITETSKRAV PÅ FÄRDIGA KONSTRUKTIONER

Glidskydd ska uppfylla fordringarna enligt SS 831342.

NSJ.514 Taktrappstegar

Överhäng på taktrappstege får vara högst det som anges i tillverkarens dokumenterade monteringsanvisningar.

Skarv på stege ska vara stum.

Taktrappstege ska avslutas högst 450 mm från fasadstege.

Taktrappstege utan skyddsräcke ska placeras minst 2,0 m från takkant.

Taktrappstege ska placeras på ett sådant sätt att avstånd mellan centrumlinje på stege och hinder (vägg, annan utrustning eller dylikt) är minst 350 mm.

Taktrappstege kan användas vid taklutning 8–45 grader. Vid lutning över 45 grader rekommenderas takpinnstege. Vid lutning under 15 grader rekommenderas gångbrygga.

Ange längd på taktrappstege.

Ange för fästen

- typ
- centrumavstånd
- minsta antal
- om taktrappstege ska ha integrerat fallskydd i form av ett vajer- eller skensystem.

Vajersystem redovisas under NSJ.57311.

Skensystem redovisas under NSJ.57312.

MATERIAL- OCH VARUKRAV

Taktrappstege tillverkad enligt SS-EN 12951 ska vara prestandadeklarerad och CE-märkt.

KVALITETSKRAV PÅ FÄRDIGA KONSTRUKTIONER

Taktrappstege ska uppfylla fordringar för klass C2 typ TA enligt SS-EN 12951.

Krav på klass C2 enligt SS-EN 12951 innebär att taktrappstege får användas som förankringsanordning för personlig fallskyddsutrustning.

NSJ.515

Takpinnstegar

Överhäng på takpinnstege får vara högst det som anges i tillverkarens dokumenterade monteringsanvisningar.

Skarv på stege ska vara stum.

Takpinnstege ska avslutas högst 450 mm från fasadstege.

Takpinnstege utan skyddsräcke ska placeras minst 2,0 m från takkant och inte närmare än 350 mm från vägg eller hinder.

Ange längd på takpinnstege.

Ange för fästen

- typ
- centrumavstånd
- minsta antal
- om takpinnstege ska ha integrerat fallskydd i form av ett vajer- eller skensystem.

Vajersystem redovisas under NSJ.57311.

Skensystem redovisas under NSJ.57312.

MATERIAL- OCH VARUKRAV

Takpinnstege tillverkad enligt SS-EN 12951 ska vara prestandadeklarerad och CE-märkt.

KVALITETSKRAV PÅ FÄRDIGA KONSTRUKTIONER

Takpinnstege ska uppfylla fordringar för klass C2, typ TB enligt SS-EN 12951.

Krav på klass C2 enligt SS-EN 12951 innebär att takpinnstege får användas som förankringsanordning för personlig fallskyddsutrustning.

NSJ.516

Skorstensstegar

Skorstensstege ska monteras enligt tillverkarens dokumenterade monteringsanvisningar.

Ange längd på skorstenstege.

Ange om arbetsplattform eller stegplatta ska ingå.

Beakta att arbetsplattform eller stegplatta kan erfordras även om skorstenhöjd är mindre än 0,9 m. Detta kan vara fallet om överyta på skorsten inte kan beträdas vid sotning. Stegplatta eller arbetsplattform bör placeras högst 0,9 och minst 0,5 m under krön på skorsten.

Redovisa erforderliga skydd på underliggande takkonstruktion.

Beakta att det kan vara att föredra att skorstenstege lutar något mot skorsten, dock högst 20 grader från lodlinje.

Skorstensstege kan fästas till tak alternativt gångbrygga, taktrappstege eller dylikt. Till skorsten kan skorstenstege fästas med expanderdon alternativt till bandning runt skorsten.

Beakta att i skorsten med halvstens omslutningsvägg får inte skorstenstege fästas med expanderdon utan infästning ska ske till bandning runt skorsten. Redovisa material och utförande.

KVALITETSKRAV PÅ FÄRDIGA KONSTRUKTIONER

Skorstensstegar ska uppfylla fordringar enligt SS 831336.

Om skorstenstege eller stegplatta/arbetsplattform ska utgöra förankringsanordning för personlig fallskyddsutrustning ska dessa vara provade och godkända för detta.

NSJ.517

Stegjärn

U-formade stegjärn för inmurning eller ingjutning ska vara utförda av kamstål med minst 20 mm diameter. Skänklar ska utföras med sådan längd och utformning att de får tillräcklig ingjutnings- eller inmurningslängd.

Stegjärn ska vara minst 400 mm breda och försedda med halkskydd vid sidor.

Avstånd mellan stegjärn ska vara högst 300 mm. Avstånd mellan stegjärn ska vara lika.

Stegjärn utomhus ska monteras på ett sådant sätt att regnvatten eller dylikt leds ut från infästningspunkter.

Uppstigningsväg av stegjärn ska ha förankringsanordning för personlig fallskyddsutrustning i form av ett vajer- eller skensystem.

Ange

- ingjutnings- respektive inmurningslängd för skänklar
- om uppstigningsväg av stegjärn ska förses med skyddsbåge
- kvalitet på kamstål
- krav på material.

Fallskydd kan vara skena eller vajer längs hela uppstigningsvägen med löpsko eller löpvagn som utgör förankringsanordning för personlig fallskyddsutrustning.

Vajersystem redovisas under NSJ.57311.

Skensystem redovisas under NSJ.57312.

Beakta att ett

- fritt utrymme för klättring ska finnas inom en cirkel med radie 325 mm
- fritt utrymme på minst 160 mm ska finnas för varje fot, om skena för säkerhetslina placeras i mitten av stegjärn.

Vid andra material än betong och murverk används stegar för fast vertikal montering, se NSJ.511.

KVALITETSKRAV PÅ FÄRDIGA KONSTRUKTIONER

Varje stegjärn ska tåla en belastning på 2,6 kN med högst 7 mm nedböjning och högst 2 mm kvarstående deformation.

NSJ.52

Permanenta räcken vid uppstigningsöppningar, takfönster e d på tak

Permanent räcke på tak kring uppstigningsöppningar, takfönster eller dylikt ska uppfylla fordringar enligt SS 831333.

Om permanent räcke ska utgöra förankringsanordning för personlig fallskyddsutrustning ska räcke vara provat och godkänt för detta.

Räcke ska monteras enligt tillverkarens dokumenterade monteringsanvisningar.

Lågt räcke

Överliggare på lågt räcke ska placeras 500 mm \pm 50 mm över takyta mätt vinkelrätt mot takyta.

Högt räcke

Överliggare på högt räcke ska placeras 1100 mm \pm 50 mm över takyta eller gångyta. Följare i räcke ska placeras 500 mm \pm 50 mm under överliggare.

Änge omfattning och typ samt om högt räcke utföras med extra följare eller sparklist.

Änge om annan höjd än den som anges i SS 831333 ska användas.

NSJ.53

Gångbryggor, skorstensbryggor o d

NSJ.531

Gångbryggor

Gångbrygga ska avslutas med högst det mått utanför yttersta fästen som redovisas i tillverkarens dokumenterade monteringsanvisningar.

Skarv på gångbrygga ska utföras och placeras på ett sådant sätt att skarvar blir stumma.

Gångbryggor, som inte utgör tillträdesväg till anordning, ska avslutas minst 2,0 m från takkant vid gavel eller dylikt. Avstånd i sidled, horisontalt, vertikalt eller snett

mellan två delar i tillträde mellan olika enheter ska vara högst 450 mm. Klivmått mellan olika enheter ska vara högst 600 mm.

Gångbrygga ska avslutas högst 450 mm från fasadstege.

Gångbrygga ska placeras minst 1,0 m från takkant och inte närmare än 350 mm från vägg eller hinder.

Ange längd på gångbrygga.

Ange för fäste

- typ
- centrumavstånd
- minsta antal
- hur och om sidostabilisering ska utföras vid kort gångbrygga.

Beakta att en gångbrygga inte bör placeras uppe pånock. En bättre placering är 1-1,5 m ned på ena takfallet. Detta för att få hjälp av taket vid behov av mer stöd än vad en gångbrygga kan erbjuda.

Gångbrygga försedd med skyddsräcke som är placerad minst 1,0 m ner från taknock anses ge fallskydd utan särskilt vajer- eller skensystem för förankring av personlig fallskyddsutrustning.

Ange omfattning, typ och placering.

Gångbrygga kan förses med vajer- eller skensystem för förankring av personlig fallskyddsutrustning. Detta gäller inte minst gångbrygga som är mer än 4 m eller används ofta.

Vajersystem redovisas under NSJ.57311.

Skensystem redovisas under NSJ.57312.

Redovisa hur gångbrygga ska skarvas samt sammanbindas vid hörn och vinklar.

MATERIAL- OCH VARUKRAV

Gångbrygga tillverkad enligt SS-EN 516 ska vara prestandadeklarerad och CE-märkt.

KVALITETSKRAV PÅ FÄRDIGA KONSTRUKTIONER

Gångbrygga ska uppfylla fordringar för klass 2, typ B enligt SS-EN 516. Gångbrygga ska uppfylla krav på laster enligt 7.1 och 7.2 i SS-EN 516. För snögenomsläpplighet ska krav enligt SS 831363 innehållas.

Krav på klass 2 enligt SS-EN 516 innebär att gångbrygga får användas som förankringsanordning för personlig fallskyddsutrustning.

NSJ.532

Skorstensbryggor

Om skorstensbrygga ska utgöra förankringsanordning för personlig fallskyddsutrustning ska skorstensbrygga vara provad och godkänd för detta.

Ange omfattning, typ, placering och montering.

Mått på arbetsplan, stegplatta med mera vid skorstensstege framgår av SS 831336. Redovisa utförande.

NSJ.54

Nock- och takfotsräcken

Räckesföljare alternativt grind vid takfotsräcke ska avslutas högst med det avstånd utanför yttersta fäste som anges i dokumenterade monteringsanvisningar från tillverkare.

Räckesföljare ska monteras enligt dokumenterade monteringsanvisningar från tillverkare på ett sådant sätt att de inte kan rotera eller förskjutas i sidled.

Nock- och takfotsräcke ska ha en höjd av minst 150 mm \pm 50 mm över takyta.

Räckesföljare av rör alternativt grind vid takfotsräcke ska skarvas och utföras på ett sådant sätt att skarvar blir stumma.

Ändstopp ska monteras vid slutände av räckesföljare på ett sådant sätt att rör förankras mot utglidning genom yttersta fäste.

Räckesföljare av rör alternativt grind vid takfotsräcke ska skarvas med skarvrör alternativt på annat sätt som innebär att rör eller grindar är fast förankrade till varandra.

Ange längd på nock- och takfotsräcke.

Ange för fäste

- typ
- centrumavstånd
- minsta antal.

Redovisa hur nock- och takfotsräcke ska sammanbindas vid hörn och vinklar.

Ange hur räckesföljare av rör alternativt grind vid takfotsräcke ska skarvas och förankras utan att glida isär, rotera eller förskjutas i sidled.

Beakta att nockräcke inte bör placeras uppe på nock. En bättre placering är cirka 0,5 m ned på det ena takfallet men inom ett avstånd på 2 m. Ett takfotsräcke bör placeras inom 2 m från takkant.

Ange omfattning, typ och placering.

Nockräcke kan förses med vajer- eller skensystem för förankring av personlig fallskyddsutrustning.

Vajersystem redovisas under NSJ.57311.

Skensystem redovisas under NSJ.57312.

KVALITETSKRAV PÅ FÄRDIGA KONSTRUKTIONER

Nock- och takfotsräcken ska uppfylla fordringarna enligt SS 831331.

NSJ.541

Nockräcken

Nockräcke ska avslutas minst 2,0 m från takkant eller dylikt.

Ange omfattning, typ och placering av nockräcke.

NSJ.542

Takfotsräcken

Takfotsräcke ska utföras med minst 3 räckesföljare alternativt grind.

Snörasskydd enligt SS 831335 får utföras som takfotsräcke.

Beakta att fotränna enligt JTJ.21 respektive JTJ.413 med underliggande koder och rubriker inte uppfyller krav för ett takfotsräcke eller snörasskydd. Detta innebär att det vid tak med fotränna även kan krävas ett takfotsräcke eller snörasskydd.

Ange omfattning, typ och placering av takfotsräcke.

NSJ.55

Förankringspunkter o d

KVALITETSKRAV PÅ FÄRDIGA KONSTRUKTIONER

Ange med ledning av SS-EN 795 viken typ av fordringar som ska tillämpas samt om produkten ska vara CE-märkt eller åtföljas av provningsprotokoll. Vägledning finns även i prEN 17235 samt TPF informerer Nr 16.

NSJ.551

Förankringspunkter för personlig skyddsutrustning på tak

Förankringspunkt för personlig skyddsutrustning ska ha en höjd av minst 150 mm över takyta.

Förankringspunkt för personlig skyddsutrustning ska monteras vid alla ytterhörn på ett tak, 2,0 m in från respektive takkant på tak med lutning 27 grader eller mindre.

Förankringspunkt för personlig skyddsutrustning ska monteras enligt tillverkarens dokumenterade monteringsanvisningar.

Förankringspunkt vid ytterhörn på tak har syftet att minska risken för pendelfall.

Beakta att vid tak som lutar mer än 6 grader måste, enligt vissa tillverkare, förankringspunkt utföras med nockräcke i minst 2 eller 3 konsoler.

Snörasskydd eller takfotsräcke kan fylla samma funktion som förankringspunkt vid ytterhörn på tak.

Ange omfattning, typ och montering.

Beakta att det kan finnas skäl att montera förankringspunkt vid ytterhörn även på tak som har en lutning som överstiger 27 grader.

NSJ.552

Säkerhetshakar på tak

NSJ.56

Snörasskydd, snöglidhinder o d

NSJ.561

Snörasskydd

Snörasskydd ska uppfylla fordringar enligt SS 831335.

Vid vinkelränna ska snörasskydd bindas ihop på ett sådant sätt att skydd blir heltäckande. Vid vinkelränna ska snörasskydd förses med anordning som begränsar risk för att snö eller is glider under snörasskydd.

Ange om snörasskydd ska utföras med räckesföljare eller om särskilda snögrind, galler eller dylikt ska monteras. Beakta att snörasskydd med räckesföljare ska utföras med 3 räckesföljare.

Vid vinkelränna bör snörasskydd bindas ihop på ett sådant sätt att skydd blir heltäckande. Redovisa utförande.

Ange om snörasskydd ska förses med anordningar som begränsar risk för att snö eller is glider under understa räckesföljare alternativt under grind eller motsvarande.

Beakta att fotränna enligt JTJ.21 respektive JTJ.413 med underliggande koder och rubriker inte uppfyller krav för snörasskydd. Detta innebär att det vid tak med fotränna även kan krävas snörasskydd.

Snörasskydd som avslutas inne på taket eller är korta utsätts för stora snölastar. Se SS 831335.

Snörasskydd ska dimensioneras med hänsyn till snözon, taklutning och andra förhållanden till exempel risk för snöfickor och snöras från högre liggande tak. I vissa fall erfordras flera rader med snörasskydd.

Dimensioneringsförutsättningar finns i SS 831335.

Vid tillbyggnad eller uppförande av ny byggnad intill befintlig byggnad måste risk för snöansamlingar och behov av ytterligare snörasskydd på intilliggande tak kontrolleras.

Redovisa omfattning, placering, typ och utförande av snörasskydd.

NSJ.562

Snöglidhinder

Snöglidhinder ska inte förväxlas med snörasskydd. Snöglidhinder fästs inte på ett sådant sätt att förankring av personlig fallskyddsutrustning kan förankras i detta. Snöglidhinder kan monteras i flera rader.

Ange om snöglidhinder ska förses med anordningar som begränsar risk för att snö eller is glider under snöglidhinder.

Redovisa omfattning, utförande, typ och montering.

NSJ.57

Hållare, fästen m m på tak

NSJ.571

Hållare för tillfälliga skyddsräcken på yttertak

Permanent hållare för tillfälliga skyddsräcken ska uppfylla fordringar enligt SS 831341.

Hållare kan utföras i kombination med till exempel takfotsräcke.

Redovisa omfattning, placering och montering.

NSJ.572

Taksteg

Taksteg ska monteras enligt tillverkarens dokumenterade monteringsanvisningar.

Taksteg ska monteras i rak linje från takfot till taknock eller serviceställe på tak.

Ange omfattning, typ och montering.

Beakta att taksteg inte är godkända för förankring av personlig fallskyddsutrustning.

Beakta att taksteg endast får användas på enbostadshus.

Beakta att taksteg inte får monteras på tak med en lutning som överstiger 45 grader.

NSJ.573

System för personligt fallskydd

NSJ.5731

Vajer- och skensystem

Vajer- eller skensystem ska vara provat och märkt för avsedd användning.

Vajer- eller skensystem ska monteras enligt tillverkarens dokumenterade monteringsanvisningar.

System för personligt fallskydd är olika typer av vajer- eller skensystem som tillsammans med sele och kopplingslina gör det möjligt att vara förankrad under förflyttning på tak. Vissa system medger även att arbete får utföras från dessa.

Vajer- eller skensystem kan integreras med fast vertikal stege, takstege, taktrappstege, takpinnstege, gångbrygga och nockräcke. För låglutande tak finns system som monteras till olika förankringspunkter.

Beakta att vajer- eller skensystem bör kontrolleras enligt dokumenterade anvisningar från tillverkare.

Infästning av vajer- eller skensystem måste dimensioneras för varje enskilt objekt och användningsområde.

Redovisa hur montering av vajer- eller skensystem ska utföras vid eftermontering på befintliga taksäkerhetsanordningar.

NSJ.57311

Vajersystem

Ange

- omfattning
- typ
- kvalitet
- material
- montering.

Ange om vajersystem ska vara kontinuerligt sammanhängande vid hörn, vinklar med mera, och om vajersystem ska kunna användas av flera personer vid arbete och förflyttning utanför olika taksäkerhetsanordningar.

System för eftermontering

Ange

- omfattning
- typ
- kvalitet
- material
- montering.

Ange om system ska vara kontinuerligt sammanhängande vid hörn, vinklar med mera, och om system ska kunna användas av flera personer vid arbete och förflyttning utanför olika taksäkerhetsanordningar.

NSJ.57312 Skensystem

Ange

- omfattning
- typ
- kvalitet
- material
- montering.

Ange om skensystem ska vara kontinuerligt sammanhängande vid hörn, vinklar med mera, och om skensystem ska kunna användas av flera personer vid arbete och förflyttning utanför olika taksäkerhetsanordningar.

System för eftermontering

Ange

- omfattning
- typ
- kvalitet
- material
- montering.

Ange om system ska vara kontinuerligt sammanhängande vid hörn, vinklar med mera, och om system ska kunna användas av flera personer vid arbete och förflyttning utanför olika taksäkerhetsanordningar.

NSJ.57317 Kompletteringar till vajer- och skensystem

Under denna kod och rubrik redovisas olika kompletteringar till vajer- eller skensystem till exempel kopplingar, låsanordningar med mera.

NSK TRAPPOR, RÄCKEN, BALKONGER M M

För fästdon gäller avsnitt ZSE.

Tillträdes- och skyddsanordningar på tak och fasad redovisas i avsnitt NSJ.

Redovisa i samråd med berörd projektör omfattning och storlek på gångskydd, gångbryggor, trappsteg med mera över kanaler och rör i exempelvis fläktrum och på vindar. Beakta eventuella brandskydds krav.

NSK.1 Trappor m m

Förtillverkade trappor av betong redovisas under GSC.7.

Beakta SS-EN 15644 beträffande avstånd mellan begränsningsvägg och trapploppets sida samt öppningar mellan plansteg i trappor och i spaljéer.

Grundläggande mått samt inplaceringsregler för trappelement finns i SIS 911101 respektive SIS 911100.

Beträffande terminologi, se SIS 813201.

Beakta krav på

- minsta mått på trappa
- minsta mått på vilplan
- stegmått
- uppdelning av trappa i två eller flera trapplopp med vilplan när antalet steg överstiger 18
- att ledstång normalt ska finnas på båda sidor om en trappa.

Toleranser

Kontrollera att tabell AMA 01.SH/1 är återopad i handlingarna.

NSK.11

Trappor av metall

MATERIAL- OCH VARUKRAV

Förzinkning ska vara utförd enligt LDS.11.

Fästdon

Fästdon ska ha korrosionsskydd i aktuell korrosivitetssklass enligt avsnitt ZSE och SS-EN ISO 12944-2, alternativt vara utförda av austenitiskt rostfritt stål A2 eller A4. Detta motsvarar kvalitet 1.4301 respektive 1.4404 enligt SS-EN 10088-5.

AMA föreskriver att fästdon ska vara av austenitiskt rostfritt stål A2 eller A4. Detta motsvarar kvalitet 1.4301 respektive 1.4404. Ange om annan rostfri stålqualität enligt SS-EN 10088-5 ska användas för fästdon.

UTFÖRANDEKRAV

Kaptytor på varmförzinkat stål ska bättringsmålas om kapning sker efter förzinkning eller ytbehandling.

Ange krav på material.

Ange hur förtillverkade trappor ska monteras.

NSK.111

Trappor av metall utomhus

Trappor av varmförzinkat stål för utomhusbruk ska ha ett korrosionsskydd enligt SS-EN ISO 1461 för korrosivitetssklass enligt SS-EN ISO 14713-1.

Fästdon av stål ska vara resistent mot korrosion samt atmosfärisk och klimatisk påverkan i bedömd korrosivitetssklass enligt SS-EN ISO 12944-2 och ha avsedd livslängd enligt SS-EN 1990.

Beakta risken för bimetallkorrosion (galvanisk korrosion).

NSK.112**Trappor av metall inomhus**

Ange om trappor inomhus ska levereras industriellt grundade eller färdigbehandlade. För lämplig industriell grundning, se LCS.2.

Ange rostskyddsgrundfärg.

NSK.12**Trappor av trä****MATERIAL- OCH VARUKRAV**

Virke till trappor kan klassificeras enligt SS-EN 942.

Ange specifika krav för trävara som är synlig efter att trappan monterats enligt SS-EN 942.

Ange specifika krav på trävara för transparent ytbehandling respektive icke transparent ytbehandling.

UTFÖRANDEKRAV

Traditionella fabrikstillverkade trappor ska uppfylla krav enligt SS-EN 15644.

Beträffande terminologi för trappor av trä, se SS-EN 14076.

Krav på toleranser för omslutande väggar anges under aktuell kod och rubrik i byggsnitt 27.

Lagring före montering

Lagring på byggplatsen ska ske i torr och väl ventilerad lokal. Relativ fuktighet (RF) i lagerlokal får under högst ett dygn avvika från luftfuktighet enligt A-C.

A. RF = 50 ±10 procent för trappor som ska monteras i uppvärmda lokaler över 18 °C.

B. RF = 65 ±10 procent för trappor som ska monteras i icke uppvärmda eller tillfälligt uppvärmda lokaler.

C. RF = 85 ±10 procent för trappor som efter montering är exponerade mot det fria.

NSK.121**Trappor av trä utomhus****NSK.122****Trappor av trä inomhus**

För trappa som ska monteras i träregelvägg ska vertikala väggreglar placeras på golv och ha minsta mått av 45×70 mm.

Regel av trä ska placeras i vägg cirka 300 mm från alla hörn samt vid början och slut på trappa.

Fogsprång mellan trapplopps översta plansteg och anslutande trapplan eller vilplan ska vara högst 1 mm.

Golv vid stödpunkter på trappa ska utföras på ett sådant sätt att det klarar hela trappans totalvikt.

Värmekällor som undercentraler för fjärrvärme och värmeregleringscentraler för golvvärme ska inte placeras under en tät trätrappa utan samråd med trappleverantören. Om utrymmet byggs in ska det ventileras.

Golvvärme får inte ligga under stödpunkter när infästning av trappor sker i golv.

Ange utformning av träregelvägg för infästning av trappor under aktuell kod och rubrik under HSD.1.

BeaktaHandledning för trätrappor inom enfamiljshus/lägenheter från Trä- och Möbelföretagen, TMF, beträffande

- vägledning vid projektledning
- krav på råd enligt BBR
- infästning i olika material
- allmänna och särskilda kvalitetsbestämmelser
- ytbehandling.

Infästning

Infästning av trappa i vägg ska utföras enligt trappfabrikantens dokumenterade anvisningar.

Skruvlängd ska ha tillräcklig förankringslängd och vara anpassad till infästning i material av träreglar respektive betong.

För att undvika knarr ska mellanlägg mellan sidostycken och vägg användas vid infästningspunkterna.

Måttoleranser

Monterade trappor av trä inomhus får ha följande måttavvikelser:

- Angiven trappbredd +0/-7 mm.
- Angiven trapphöjd ± 7 mm.
- Angiven trapplängd ± 7 mm.
- Angiven steghöjd +0/-2,5 mm mellan steg.
- Avvikelse steg 1 nedersta steg ± 15 mm.
- Avvikelse översta steg ± 10 mm.

Yt- och skyddsbehandlingar

Beakta SS-EN 927-2 i tillämpliga delar.

SS 184280 anger kriterier för visuella defekter i ytskiktet för industriellt målade trappor av trä.

Ange vid behov, krav på visuella defekter enligt SS 184280.

Trappor av furu

Ange om kraven i Trä- och Möbelföretagens, TMF, kvalitetsbestämmelser ska uppfyllas.

Ange om plan- och sättsteg eller enbart plansteg ska beläggas och i så fall med vilket material.

Ange list i framkant, trappnos och på belagda plansteg. List utförs lämpligen av ek, teak eller rödbok.

Trappor av ädelträ

Plan- och sättsteg samt vangstycken ska vara utförda av massivt ädelträ eller av furustomme med pålimmat ädelträ. Pålimningen för plansteg ska vara minst 6 mm och för sättsteg och vangstycke minst 4 mm.

Stegframkanter på furustomme ska vara försedda med minst 8 mm tjocka lister av ädelträ.

Vid limning av sättsteg och vangstycken samt räcken och spaljéer ska limfog vid lamellimning och fingerskarv uppfylla krav enligt SS-EN 13307-1.

Ange virkestjocklek samt om plan- och sättsteg eller enbart plansteg ska beläggas och i så fall med vilket material.

Ange typ av ädelträ. Ange material i lister till stegframkant och dylikt.

NSK.13 Trappstegar inomhus

NSK.131 Trappstegar av metall inomhus

NSK.132 Trappstegar av trä inomhus

Fast steg inomhus ska vara utförd av hyvlat virke av barrträ sort G4-1 enligt SS-EN 1611-1.

Platsbyggda stegar av trä för placering till exempel på vindar upp till taklucka anges under HSD.188.

NSK.2 Ramper

NSK.3 Räcken, ledstänger o d

Grader på räcke, ledstång och dylikt ska slipas av.

Handledare av metall ska slipas och putsas på alla ytor och kanter.

Beakta att panel som monteras med små springor bör färdigmålas före uppsättning.

Krav på virke för räcke och ledstång kan klassificeras enligt SS-EN 942.

NSK.31 Räcken

NSK.311 Trappräcken

Stålstomme ska fästas i ingjutna kramlor, gjutas fast, eller skruvas.

Trä-, aluminium- eller glasstomme ska skruvas fast.

Infästning bör utformas på ett sådant sätt att de kan användas för tillfälliga räcken under byggtiden.

Ange infästning.

NSK.3111 Trappräcken utomhus

Beakta aktuella klimataspekter vid val av träskydd och fuktkvot för trappräcken av trä.

NSK.3112

Trappräcken inomhus

Yt- och skyddsbehandlingar

Beakta SS-EN 927-2 i tillämpliga delar.

SS 184280 anger kriterier för visuella defekter i ytskikt för industriellt målade lister, paneler och trappor av trä.

Ange vid behov, krav på visuella defekter enligt SS 184280.

Handledare

Handledare av trä ska utföras finslipad.

Handledare av plast ska vara av antistatbehandlat material och utföras utan skarvar. Montering ska utföras enligt tillverkarens dokumenterade anvisningar. Fri ände ska förses med ändavslutning.

Ange material, utformning samt montering av handledare.

Ange om handledare ska vara industriellt ytbehandlad.

Beakta att handledare av plast kan krympa.

Grindar

Beakta att trappa inom bostad ska kunna förses med löstagbar grind, försedd med säkerhetsbeslag eller spärranordning, i övre och nedre del av trappa.

Ange material, utförande, ytbehandling och montering.

NSK.312

Balkongräcken, loftgångsräcken m m

Infästning bör utformas på ett sådant sätt att de kan användas för tillfälliga räcken under byggtiden.

Beakta krav på lägsta höjd på räcke med hänsyn till bland annat barnsäkerhet.

Ange infästning.

Information:

- BFQ Tekniska anvisningar för kvalitetssäkring av balkonger och inglasningar, Balkongföreningen i Norden.

NSK.313

Stödräcken

NSK.315

Avvisarräcken

NSK.32

Ledstänger

Ledstång ska monteras på ledstångsbeslag försedda med fästnanordningar och täckbrickor. Ledstångsbeslag ska fästas i trävägg med träskruv och i murverk, betong och dylikt med expanderhylsor med tillhörande skruv eller i ingjutna fästnanordningar.

Ledstångsstomme ska svetsas eller skruvas i ledstångskrokarna.

Ledstångsbeslag ska monteras med centrumavstånd högst 1 m.

Exempel på ledstång med cirkulärt eller rundat tvärsnitt framgår av SIS 831205.

NSK.321**Ledstänger utomhus**

Beakta aktuella klimataspekter vid val av träskydd och fuktkvot för ledstång av trä.

NSK.322**Ledstänger inomhus**

Ledstång av metall ska bockas in mot vägg och avslutas högst 20 mm från väggen.

Handledare

Handledare av trä ska utföras finslipad och industriellt ytbehandlad.

Handledare av plast ska vara av antistatbehandlat material och utföras utan skarvar. Montering ska utföras enligt tillverkarens dokumenterade anvisningar. Fri ände ska förses med ändavslutning.

Yt- och skyddsbehandlingar

Beakta SS-EN 927-2 i tillämpliga delar.

SS 184280 anger kriterier för visuella defekter i ytskiktet för industriellt målade lister, paneler och trappor av trä.

Ange vid behov, krav på visuella defekter enligt SS 184280.

NSK.4**Balkonger**

Balkongplan av betongelement anges under GSC.651 och element av lättklinkerbetong under GSG.651.

Information:

- BFQ Tekniska anvisningar för kvalitetssäkring av balkonger och inglasningar, Balkongföreningen i Norden.

NSK.41**Balkonger av metall****NSM****TAKLIST, SOCKELLIST, HÖRNLIST M M**

I utrymme med hög fuktighet, till exempel storkök och badanläggningar, bör lister, hörnskydd och dyligt av rostfritt stål användas.

Ange material och kvalitet.

Infästning**Fästdon**

Spik, skruv och dyligt till varor och byggnadsdelar av metall ska vara av samma material eller ha samma yta som respektive vara. Dold infästning ska utföras på ett sådant sätt att inga märken syns i färdig yta.

NSM.1**Lister av metall****NSM.11****Taklister av metall****NSM.12****Golvlister av metall**

NSM.13 Mattlister av metall

NSM.14 Sockellister av metall

NSM.142 Sockellister av rostfritt stål

List ska vara av austenitiskt rostfritt stål A2 eller A4. Detta motsvarar kvalitet 1.4301 respektive 1.4404 enligt SS-EN 10088-4.

Ange

- profiltyp
- dimension
- ytbehandling, till exempel finslipad, polerad eller dylikt.

NSM.143 Sockellister av aluminium

Ange

- profiltyp
- dimension
- ytbehandling.

Målningsbehandlat aluminium

Ange kulör.

NSM.15 Hörnlister av metall

NSM.152 Hörnlister av rostfritt stål

List ska vara av austenitiskt rostfritt stål A2 eller A4. Detta motsvarar kvalitet 1.4301 respektive 1.4404 enligt SS-EN 10088-4.

AMA föreskriver att list ska vara av austenitiskt rostfritt stål A2 eller A4. Detta motsvarar kvalitet 1.4301 respektive 1.4404. Ange om annan rostfri stålqualität enligt SS-EN 10088-4 ska användas för fästdon.

Ange

- profiltyp
- dimension
- ytbearbetning, till exempel finslipad, polerad eller dylikt
- centrumavstånd för kramlor och skruvar.

NSM.153 Hörnlister av aluminium

Ange

- profiltyp
- dimension
- ytbehandling.

Målningsbehandlat aluminium

Ange kulör.

NSM.154

Hörnlister av koppar och kopparlegeringar

Ange

- material
- profiltyp
- dimension
- centrumavstånd för kramlor och skruvar.

NSM.16

Avbärarlister av metall

NSM.162

Avbärarlister av rostfritt stål

List ska vara av austenitiskt rostfritt stål A2 eller A4. Detta motsvarar kvalitet 1.4301 respektive 1.4404 enligt SS-EN 10088-4.

Ange

- profiltyp
- dimension
- ytbehandling, till exempel finslipad, polerad eller dylikt.

NSM.2

Lister av trä inomhus

Ange under aktuell kod och rubrik

- sort enligt SS 232811
- mått samt beteckning enligt SS 232812
- omfattning av täcklistor, passbitar och dylikt
- om lister ska fästas genom spikning eller skruvning. Vid skruvning, ange skruvtyp, omfattning samt eventuell förborring.

Beakta att foderlistor och dylikt från monterings- och förvaltningssynpunkt bör vara minst 12 mm tjocka.

Sort A är lister av hög kvalitet av furu eller lövträ, huvudsakligen avsedda för genomsynlig ytbehandling. Sort B är lister huvudsakligen avsedda för målning med täckande färg samt lister avsedda för genomsynlig ytbehandling, där kvistar, fingerskarvar och lagning med rund plugg accepteras som ett naturligt inslag.

Ange under aktuell kod och rubrik

- om listerna ska vara industriellt målade. Ange målningsklass. Se under rubriken *Industriell målning av trä* i avsnitt NS
- kulör med beteckning enligt SS 19100
- glans enligt tabell AMA LCS/1

- om lister ska geras i hörn
- om lister inte ska profileras i vinklar.

SS 184280 anger kriterier för visuella defekter i ytskiktet för industriellt ytbehandlade lister av trä.

Ange vid behov, krav på visuella defekter enligt SS 184280 i det avsnitt där varan beskrivs.

MATERIAL- OCH VARUKRAV

List ska vara utförd med mått enligt SS 232812.

List inomhus som täckmålas får vara fingerskarvade.

List inomhus ska vid uppsättning ha en målfuktkvot som högst motsvarar 12 procent enligt SS-EN 14298.

UTFÖRANDEKRAV

List ska profileras i vinklar.

List får inte skarvas där längderna understiger 3,0 m.

Skarv ska passas och utföras med stumfog.

Skarvbitar får inte ersätta större format.

Skarvbit ska ha en minsta längd av 500 mm.

List ska vara fria från märken efter hammarslag, spikpistol, skruvdragare eller annan åverkan.

Geringar, hörn, skarvar och fria ytor ska putsas.

Industriellt ytbehandlad list och list med genomsynlig ytbehandling ska monteras med fästdon med matchande lackerat huvud i liv med listens yta.

Vid infästning av list som ska täckmålas på plats ska spikar eller skruvar försänkas minst 1 mm.

NSM.21 Lister av barrträ

NSM.211 Taklist av barrträ

Taklist av trä ska spikas i underlag av trä med dyckert eller skruvas med listskruv, i lättbetong med listspik och i betong med ståldyckert eller spikplugg. Taklist med bredd 55 mm och däröver ska spikas eller skruvas i båda kanter, minst 10 mm in, med centrumavstånd 600 mm.

Taklist med bredd under 55 mm ska spikas eller skruvas centriskt med centrumavstånd 400 mm.

NSM.212 Sockellister av barrträ

Sockellist ska ha en minsta tjocklek av 12 mm. Sockellist ska spikas med dyckert eller skruvas med listskruv.

Sockellist med bredd 70 mm och däröver ska spikas eller skruvas i båda kanter med centrumavstånd 600 mm.

Sockellist med bredd under 70 mm ska spikas eller skruvas centriskt med centrumavstånd 400 mm.

Sockel för luftning ska fästas i de delar där listen har full tjocklek.

Sockellist ska monteras stumt mot golv och på ett sådant sätt att rörelser i golv inte hindras.

NSM.214 Täcklister av barrträ

Täcklist ska monteras vid anslutning mellan inredningsenheter och mot vägg och tak. Täcklist med bredd 55 mm och däröver ska spikas eller skruvas i dubbla rader med centrumavstånd 600 mm. Täcklist med bredd under 55 mm ska spikas eller skruvas i enkel rad med centrumavstånd 400 mm.

NSM.215 Hörnlister av barrträ

Hörnlist ska spikas med dyckert eller skruvas med listskruv, med centrumavstånd 400 mm.

NSM.216 Avbärlister av barrträ

Ange

- profiltyp, eventuellt avslut
- dimension
- ytbehandling
- typ av infästning, centrumavstånd.

NSM.22 Lister av lövträ

NSM.222 Sockellister av lövträ

Sockellist ska ha en minsta tjocklek av 12 mm. Sockellist ska spikas med dyckert eller skruvas med listskruv.

Sockellist med bredd 70 mm och däröver ska spikas eller skruvas i båda kanter med centrumavstånd 600 mm.

Sockellist med bredd under 70 mm ska spikas eller skruvas centriskt med centrumavstånd 400 mm.

Sockel för luftning ska fästas i de delar där listen har full tjocklek.

Sockellist ska monteras stumt mot golvet och så att golvet rörelser inte hindras.

NSM.225 Hörnlister av lövträ

Hörnlist ska spikas med dyckert eller skruvas med listskruv, med centrumavstånd 400 mm.

NSM.226 Avbärarlistor av lövträ

Ange

- profiltyp, eventuellt avslut
- dimension
- ytbehandling
- typ av infästning, centrumavstånd.

NSM.28 Diverse listor av trä

NSM.281 Kanalisationsprofiler av trä

NSM.3 Listor av träbaserat material

Listor av träbaserat material kan vid behov underindelas på samma sätt som listor av barrträ.

NSM.38 Diverse listor av träbaserat material

NSM.381 Kanalisationsprofiler av träbaserat material

NSM.4 Listor av plast

NSM.42 Sockellistor av plast

Ange

- profiltyp
- dimension
- om socklar ska utformas med eller utan fas eller hålkål
- typ av fästmetod, fästmedel ska vara anpassat till underlag och sockel.

NSM.45 Hörnlistor av plast

Ange

- profiltyp
- dimension
- typ av fästmetod, fästmedel ska vara anpassat till underlag och hörnlist.

NSM.46 Avbärarlistor av plast

Ange

- profiltyp
- dimension
- typ av fästmetod, fästmedel ska vara anpassat till underlag.

NSM.48 Diverse listor av plast

NSM.481 **Kanalisationsprofiler av plast**

NSN **GALLER**

Galler av stål för utomhusbruk ska uppfylla fordringar för beständighet i aktuell korrosivitetsklass.

Ange om galler inomhus ska levereras industriellt grundade eller färdigbehandlade.
Lämplig industriell grundning framgår av LCS.2.

Remiss - Får ej åberopas