

K

SKIKT AV SKIVOR

Figurer i AMA är principiella och inte skalenliga. I figurerna redovisas inte alltid alla detaljer.

Fästdon

För fästdon gäller avsnitt ZSE med underliggande koder och rubriker.

Skruv, spik och andra fästdons korrosionsskydd ska anpassas till aktuell korrosivitetsklass. Risken för galvanisk korrosion ska beaktas. Påverkan av träskyddsbehandlat virke ska beaktas.

Se kommentarer i avsnitt ZSE beträffande val av kvalitet i fästdon som ska användas utomhus eller i fuktiga och korrosiva miljöer.

Ange omfattning av fuktiga lokaler inomhus.

Fukt

Beakta om krav på kritiska fuktillstånd framkommit vid fuktsäkerhetsprojektering.

Kontrollera om krav finns i separat fuktsäkerhetsbeskrivning eller ska införas under aktuell kod och rubrik i teknisk beskrivning.

I de fall kritiskt fuktillstånd för byggnadsdelar, enskilda varor, material eller materialkombinationer inte går att bestämma genom dokumenterad provning eller motsvarande ska en relativ fuktighet (RF) på 75 procent användas som högsta tillåtet fuktillstånd. Detta gäller inte om det saknas betydelse för hygien och hälsa. För tillåten målfuktkvot för virke hänvisas till avsnitt HSD.

Beakta behov av våderskydd, se avsnitt BCS.11.

Skivor utom glasskivor

Ange under aktuell kod och rubrik

- format, tjocklek
- brandtekniska krav, ljudtekniska krav, täthetskrav, hållfasthetskrav med mera
- avsett användningsområde, till exempel inomhusbeklädnad på vägg, bärande eller flytande golv, vindskydd, fasad, som underlag för tätskikt och eventuellt keramiska plattor i våtutrymmen. För väggbeklädnader och keramiska plattor inomhus samt bakomliggande tätskikt hänvisas till avsnitt MBE.22
- kantutformning
- infästningsmetod, till exempel skruvning, spikning, klamring eller limning
- fästdonens dimensioner och övriga krav på infästning, till exempel avseende borring och försänkning
- skarv- och fogutformning
- mönster, fogplacering
- monteringsriktning, stående eller liggande
- ytbehandling, ytutförande.

Beakta att i de fall skivor monteras i vindutsatta lägen kan tätare regel-, spik- eller skruvavstånd krävas än vad som anges i AMA.

Stomstabilisering

Skivor används ofta för stomstabilisering. I de fall skivorna utnyttjas för stomstabilisering under byggtiden eller i den permanenta konstruktionen kan skruv- eller spikavstånden behöva väljas med hänsyn till detta.

Ange

- skruv- och spikavstånd
- monteringskrav
- skarv- och fogutformning.

Kontrollera att handlingarna innehåller uppgift om att skivor som används för stomstabilisering ska ha understöd vid alla kanter och att fogar placeras över fast underlag.

Kontrollera att dokumenterade anvisningar och hållfasthetsberäkningar finns vid val av alternativ infästningsmetod för stomstabilisering.

Förstärkning av lättväggar

Vid infästning av tvättställ, wc-stolar, blandare, radiatorer med mera på väggar av gips-, fibercement-, glasfiberklädda cement-, träfiber- eller spånskivor krävs ofta att väggarna förstärks eller att väggskivan understöds på ett lämpligt sätt för att få tillräcklig styrka och styvhet. Denna förstärkning kan göras med till exempel plåtar, plywood, kortlingar eller förstärkningsreglar av olika slag. Alternativt monteras tvättställ och dylikt på separata stälstativ, fixturer. Behovet av förstärkningar är beroende av lasternas koncentration och storlek samt kraven på oeffertgivlighet för deformationer. Med utanpåliggande konsoler eller väggskenor minskar behovet av förstärkningar innanför vägg.

Ange under aktuell kod och rubrik i samråd med vvs-projektören hur förstärkning ska utföras.

Underlagstak

Täthet mot rinnande vatten bör säkerställas även för skarvar, anslutningar och genomföringar. Leverantören bör tillhandahålla dokumenterade och verifierade lösningar med kompatibla och beständiga tätningsmaterial.

Vindskydd

Skivor används ofta som vindskydd. Beakta då

- ånggenomgångsmotstånd
- kapillaritet
- fogtätning
- motståndskraft mot mikrobiologiska angrepp.

Täthet mot rinnande vatten bör säkerställas även för skarvar, anslutningar och genomföringar. Leverantören bör tillhandahålla dokumenterade och verifierade lösningar med kompatibla och beständiga tätningsmaterial.

Kontrollera att handlingarna innehåller uppgift om att skivor som används som vindskydd ska ha stöd vid alla kanter och att skarvar placeras över fast underlag. Vid montering tvärs regler kan skarvar som inte behöver stöd mot underlag utföras med skarvlist.

Lufttätning

Om skivor används för lufttätning, till exempel av konstruktioner med cellulosebaserad värmeisolering utan ångspärr, måste skivor och skarvar vara lufttäta.

Beakta

- ånggenomgångsmotstånd
- fogtätning.

Kontrollera att handlingarna innehåller uppgift om att skivor som används för lufttätning ska ha stöd vid alla kanter och att de skarvas mot fast underlag.

Kontrollera att dokumenterade anvisningar och provningsresultat för lufttätthet finns vid val av alternativ infästningsmetod.

Återanvändning

Sättet för montering av skivorna påverkar möjligheten för återanvändning. Till exempel underlättar infästning med skruv återanvändning jämfört med infästning med spik, klammer eller lim.

Fuktbelastning

Se kommentarer under byggdel 43.

Beakta att genomgående genomföringar i våtutrymmens tätskikt i skivkonstruktioner är svåra att fukttäta.

Ergonomi

Beakta vid val av skivor vikt och format från ergonomisk synpunkt. Beakta även möjlighet för transport och hantering, tillgång till monteringshjälpmedel, infästningsmetod med mera. Ange format under aktuell kod och rubrik.

KA SKIKT AV SKIVOR AV SAMMANSATT TYP

MATERIAL- OCH VARUKRAV

Skivor som på en sida är beklädda med faner, plastlaminat eller dylikt ska vara kontrafanerade.

Ange

- typ av skiva
- tjocklek
- spik- eller skruvtyp samt dimension
- typ av lister
- typ av fogmassa.

Skivor på vägg

Stående skivor och lister på vägg, pelare eller dylikt ska monteras oskarvade mellan golv och tak där höjden understiger 2,4 m.

Skivor på vägg i våtutrymmen

Skivor som används i våtutrymmen ska vara dokumenterat avsedda för våtutrymmen.

Skivor i våtutrymmen ska ha dokumenterad hög fuktstabilitet och monteras så att risk för skador vid fuktrelaterade rörelser minimeras.

UTFÖRANDEKRAV

Ange

- infästningsmetod
- lufttäthet, kontrollera i handlingarna att aktuell byggdel är utformad så att krav på lufttäthet kan uppfyllas.

Skivor på vägg i våtutrymmen

Beakta att skivor i våtutrymmen ska vara kompatibla med valt tätskikt. Mer information om kompatibilitetstestade produkter finns hos Byggkeramikrådet, BKR och GVK, AB Svensk Våtrumskontroll, se www.bkr.se och www.gvk.se.

KB

SKIKT AV CEMENT-, KALCIUMSILIKAT- ELLER GIPSBASERADE SKIVOR E D

MATERIAL- OCH VARUKRAV

Lim ska vara anpassat till skivmaterial, underlag och dylikt.

Lim får inte missfärga färdig beläggning, beklädnad, målning och dylikt.

Spackelmassa eller spackelfärg ska häfta väl vid underlaget och tåla vatten och byggfukt. Spackelmassa eller spackelfärg får inte missfärga färdig beläggning, beklädnad, målning och dylikt.

Förzinkning av detaljer ska vara utförd enligt LDS.11.

Vid användning av 2-komponents polyesterspackel kan missfärgning av PVC-material uppstå vid felaktig eller otillräcklig blandning.

UTFÖRANDEKRAV

Underlag för beklädnad eller beläggning ska vara torrt, plant och jämnt. Underlag för böjd yta ska ha angiven form.

Efter montering av skivor som ska målningsbehandlas eller beläggas ska hörn och ojämnheter vid fogar, fästställen och dylikt slipas.

I väggar som ska skarvspacklas ska skivor skarvas över öppningar för att undvika sprickbildning vid målning eller tapetsering. Vid montering i två eller flera lag ska lagen anbringas med fogarna förskjutna i förhållande till varandra och det yttre

skivlagret skarvas över öppningen. I de fall skarvning måste utföras längs öppningens kanter kan

- vid 1 lag skivor, ett 100 mm brett plåtband monteras med minst fyra skruvar under skivorna i skarv
- vid 2 lag skivor, det undre laget monteras utan plåtband. Före montering av det andra laget monteras ett 100 mm brett plåtband med minst fyra skruvar över skarvarna i det undre laget.

Skivor på vägg

Stående skivor på vägg, pelare eller dylikt ska i det yttre skiktet monteras oskarvade mellan golv och tak där höjden understiger 2,7 m.

Ange

- monteringsriktning, stående eller liggande. Se kommentarer under avsnitt HSB.1121 och HSD.11. Om liggande skivor används där synliga vertikala skarvar inte får förekomma erfordras bredspackling av väggen. Krav på spackling anges i avsnitt LCS
- den horisontala skarvens placering vid stående skivor och takhöjd över 2,7 m.

Beakta

- att flertalet väggskivor har 2,5 m som standardlängd
- att krav på oskarvade skivor mellan golv och tak baseras på resultat av tester, bland annat beträffande brand och ljud. Skarvade skivor kan användas om det kan påvisas att brand- och ljudkrav uppfylls
- att horisontella skarvar vid stående montage kan medföra behov av bredspackling vid risk för släpljus
- den horisontella skarvens placering med avseende på arbetsmiljön för den som ska utföra spacklingsarbetet.

KVALITETSKRAV PÅ MONTERADE SKIVOR

Skivor i synliga ytor eller i ytor som ges genomsynlig behandling ska vara fria från sprickor, skadade kanter, märken efter hammarslag och dylikt samt från påtagliga missfärgningar.

Toleranser

Ytojämnheter

Skivor i pelare, väggar och tak

Ytojämnheter i fogar mellan skivor monterade i pelare, väggar och tak får uppgå till högst de värden som anges i tabell AMA KB/1.

TABELL AMA KB/1. YTOJÄMNHETER I FOGAR MELLAN SKIVOR MONTERADE I PELARE, VÄGGAR OCH TAK

Typ av ytojämnhet	Tillåten storlek, mm	Måttdef nr
Fogsprång	2	29
Springor i yta som ska målningsbehandlas till slät yta	3	32

Skärningslinjer

Kontrollera att tabell AMA 01.S/2 är åberopad i handlingarna.

Väggar, pelare

Kontrollera att tabell AMA 27.B/HSB-1, tabell AMA 27.B/HSD-1, tabell AMA 27.C/HSB-1, tabell AMA 27.C/HSD-1, tabell AMA 27.D/1, tabell AMA 42.C/HSB-1, tabell AMA 42.C/HSD-1, tabell AMA 43.B/HSB-1, tabell AMA 43.B/HSD-1, tabell AMA 43.CB/HSB-1 respektive tabell AMA 43.CB/HSD-1 är åberopad i handlingarna.

Undergolv

Beträffande skärpta krav vid nivåskillnader vid öppningar mellan rum, se kommentarer under 43.DC.

Kontrollera att tabell AMA 43.DC/1 är åberopad i handlingarna.

Innertak

Kontrollera att tabell AMA 43.E/K-1 är åberopad i handlingarna.

Skivor i golv

Skivor i golv ska ligga i samma plan.

KBB

SKIKT AV FIBERCEMENT- ELLER KALCIUMSILIKATSKIVOR

Skivor tillverkade enligt SS-EN 12467 ska vara prestandadeklarerade och CE-märkta.

Skivor ska vara försedda med uppgift som anger om de är avsedda för inom- eller utomhusbruk, som underlag för keramiska plattor eller för vindskydd samt produktnamn eller tillverkarens namn.

Även skivor av fiberbetong beskrivs under denna kod och rubrik.

Ange fogtyp med hänsyn till förväntade fuktrelaterade rörelser.

Ange i de fall fogarna ska vara synliga att samtliga skivkanter ska avrundas eller ska vara fasade från fabrik.

Under denna kod och rubrik beskrivs släta skivor som monteras kant i kant eller med rörelsefog. Profilerade och släta skivor som monteras med överlapp anges under aktuell kod och rubrik under JUC.2.

UTFÖRANDEKRAV

Skivkanter och fogar ska ha stöd av reglar eller panel.

Fogtätning ska utföras med hänsyn till brandtekniska krav.

Skivtjocklek och antal skikt skivor ska väljas med hänsyn till brand- och ljudtekniska krav samt hållfasthetskrav.

KBB.1

Skikt av fibercement- eller kalciumsilikatskivor utomhus

Släta skivor av fibercement som är avsedda för applikationer där de kan utsättas för värme, hög fuktighet och omfattande frost ska uppfylla fordringarna för typ NT och kategori A enligt SS-EN 12467.

Konstruktionens utformning och val av material för skivbärande reglar ska vara anpassade för de olika materialens rörelsemönster avseende fukt- och temperaturförändringar.

Infästning ska dimensioneras med hänsyn till förväntad vindpåkänning.

KBB.11

Skikt av fibercement- eller kalciumsilikatskivor i vägg, pelare e d utomhus

KBB.111

Skikt av fibercement- eller kalciumsilikatskivor som vindskydd

Vindskyddsskivor ska fästas med fästdon som har platt utanpåliggande huvud.

Spik- respektive skruvavstånd ska vara enligt tabell AMA KBB.111/1.

TABELL AMA KBB.111/1. VINDSKYDDSSKIVORS INFÄSTNINGSAVSTÅND

Skivtjocklek mm	Spik- och skruvavstånd, mm				Spik- och skruvradavstånd högst mm
	från kant minst	i kant högst	i inre rader högst	från hörn minst	
< 6,0	15	200	300	75	600
6,0-9,0	15	300	450	75	600
> 9,0	15	400	600	75	600

Fogar mellan skivor ska utformas vind- och vattentäta. Fogar mellan skivor utan stöd av reglar eller panel ska utföras med särskild tät- och foglist.

Ange skivtjocklek.

KBB.112

Skikt av fibercement- eller kalciumsilikatskivor som fasadmaterial

Skivorna ska monteras på läkt eller reglar med bakomliggande ventilerande och dränerande luftspalt.

Under denna kod och rubrik anges släta skivor som monteras kant i kant, eller med rörelsefog. Profilerade och släta skivor som monteras med överlapp anges under aktuell kod och rubrik under JUC.2.

MATERIAL- OCH VARUKRAV

Konstruktioner för applicering av tunnputs på skivmaterial i ventilerande och dränerande konstruktion beskrivs i avsnitt LBS.

Tätlist ska vara av klimatbeständigt material.

Konstruktionens utformning och val av material för skivbärande reglar ska vara anpassade för de olika materialens rörelsemönster avseende fukt- och temperaturförändringar.

Ange skivtjocklek.

Fästdon

Fästdon ska vara av rostfritt stål.

Skruv ska ha kullrigt huvud. Huvudets diameter ska vara minst 12 mm. Alternativt får skruv med huvud med mindre diameter användas om skruven förses med bricka som har en diameter minst 12 mm. Skruvlängden ska beroende på typ av underlag anpassas till aktuell klämlängd.

Vid infästning i stålunderlag ska hänsyn tas till tjocklek på infäst material, underlag samt eventuell mellanliggande distans.

Vid infästning i träunderlag ska hänsyn tas till tjocklek på infäst material och eventuell mellanliggande distans. Förankringslängd ska vara minst 20 mm av gängad del på skruven.

UTFÖRANDEKRAV

Skruvavstånd ska vara enligt tabell AMA KBB.112/1.

TABELL AMA KBB.112/1. INFÄSTNING AV FASADSKIVOR, SKRUVAVSTÅND

Skruvavstånd vid infästning i träregel					
Skivtjocklek mm	Skruvavstånd, mm				Skruvradavstånd högst mm
	från kant minst	i kant högst	i inre rader högst	från hörn minst	
> 8,0	25	400	600	100	630

Skruvavstånd vid infästning i metallprofil					
Skivtjocklek mm	Skruvavstånd, mm				Skruvradavstånd högst mm
	från kant minst	i kant högst	i inre rader högst	från hörn minst	
> 8,0	30	400	600	100	630

Skivor ska fästas med skruv som är centriskt placerade i hål med överdiameter jämfört med skruvens halsdiameter. Skruv ska monteras vinkelrätt mot skivan. Hålens storlek och skruvens tryck mot underlaget ska anpassas för att ge möjlighet till skivans och underlagets fukt- och temperaturre rörelser.

Skruvavstånd från kant ska anpassas med hänsyn till rörelsemönster hos underlag och skiva.

Vid tätning av skivfogar ska list av klimatbeständigt material användas.

Ange

- typ av fästdon som motsvarar kraven på rörelser i skivmaterialet
- tjocklek på trä- respektive stålunderlag för att erhålla fullgod förankring
- kvalitet på trä- respektive stålunderlag.

KBB.12

Skikt av fibercement- eller kalciumsilikatskivor i tak e d utomhus

MATERIAL- OCH VARUKRAV

Skivor ska ha tjocklek minst 8 mm.

Ange skivtjocklek.

Fästdon

Fästdon ska vara av rostfritt stål.

Spik ska vara av typ kamspik med lågkullrigt huvud.

Skruv ska ha kullrigt huvud. Huvudets diameter ska vara minst 10 mm. Alternativt får skruvhuvud med mindre diameter användas om skruven förses med bricka som har en diameter av minst 10 mm.

UTFÖRANDEKRAV

Skivor ska monteras på regler och läkt med centrumavstånd högst 450 mm.

Vid infästning i stålunderlag ska hänsyn tas till tjocklek på infäst material, underlag samt eventuell mellanliggande distans.

Vid infästning i träunderlag ska hänsyn tas till tjocklek på infäst material och eventuell mellanliggande distans. Förankringslängd ska vara minst 20 mm av gängad del på skruven.

Spik- respektive skruvavstånd ska vara enligt tabell AMA KBB.12/1.

TABELL AMA KBB.12/1. INFÄSTNING AV SKIVOR I TAK ELLER DYLIKT UTOMHUS,
SPIK- OCH SKRUVAVSTÅND

Skivtjocklek mm	Spik- och skruvavstånd, mm				Spik- och skruvradavstånd högst mm
	från kant minst	i kant högst	i inre rader högst	från hörn minst	
> 8,0	12-30 ¹⁾	200	400	100 ¹⁾	450

¹⁾ Spik- och skruvavstånd från kant och hörn ska anpassas med hänsyn till rörelsemönster hos underlag och skiva.

Ange

- typ av fästdon som motsvarar kraven på rörelser i skivmaterialet
- tjocklek på trä- respektive stålunderlag för att erhålla fullgod förankring
- kvalitet på trä- respektive stålunderlag.

KBB.2

Skikt av fibercement- eller kalciumsilikatskivor inomhus

Släta skivor av fibercement som är avsedda för applikationer där de kan utsättas för värme, fukt men inte frost ska uppfylla fordringarna för typ NT och kategori C enligt SS-EN 12467.

Släta skivor av fibercement som är avsedda för applikationer där de kan utsättas för värme, fukt och tillfällig frost, till exempel där de antingen är skyddade från eller inte utsatta för hårt klimat, ska uppfylla fordringarna för typ NT och kategori B enligt SS-EN 12467.

KBB.21

Skikt av fibercement- eller kalciumsilikatskivor i vägg, pelare e d inomhus

MATERIAL- OCH VARUKRAV

Skivor i våtutrymmen ska ha dokumenterad hög fuktstabilitet. Se även kommentarer i kapitel M och avsnitt LCS.

Skivor som används som underlag för tätskikt och keramiska plattor i våtutrymmen ska vara dokumenterat avsedda för våtutrymmen.

Ange om skivor för beklädnad där fogar ska skarvspacklas ska ha försänkta långkanter.

Beakta att skivor i våtutrymmen ska vara kompatibla med valt tätskikt. Mer information om kompatibilitetstestade produkter finns hos Byggkeramikrådet, BKR och GVK, AB Svensk Våtrumskontroll, se www.bkr.se och www.gvk.se.

Fästdon

Skruv ska ha minst 6 mm brett försänkt huvud.

Spik ska vara 35×2,1 mm kamspik.

Klammer ska vara minst 30 mm längre än aktuell skivtjocklek.

UTFÖRANDEKRAV

Skivor ska monteras så att risk för skador vid fuktrelaterade rörelser minimeras.

Vid montering i ett lag ska skivkanter och fogar ha stöd av regler eller panel.

Vid montering i två lag ska lagen anbringas med fogarna förskjutna ett regelavstånd i förhållande till varandra, varvid avståndet mellan regler ska vara 300–600 mm. Inre lag får monteras utan stöd tvärs regelstommen.

Vid två eller flera lag ska inre skivor fästas med centrumavstånd högst 600 mm.

Vid dubbelsidig beklädnad ska skivor fogas på samma regel i det fall respektive beklädnad består av ett lag skivor.

Sågade kanter ska monteras mot vägg- och takvinklar och passas.

Skruvavstånd ska vara enligt tabell AMA KBB.21/1.

TABELL AMA KBB.21/1. SKRUVAVSTÅND VID INFÄSTNING AV SKIVOR I VÄGG, PELARE ELLER DYLIKT INOMHUS

Skivtjocklek mm	Skruvavstånd, mm				Skruvradavstånd högst mm
	från kant minst	i kant högst	i inre rader högst	från hörn minst	
> 8,0	12	200	300	75	600
<i>Underlag för keramiska plattor</i>					
> 8,0	10	200	300	75	450

Beakta anvisningar i branschregler beträffande skivor och beklädnader i våtutrymmen.

Infästning av kalciumsilikatbaserade skivor kan göras med skruv eller klammer. Om infästning med klammer väljs beakta rekommendationer för klammeravstånd enligt tabell RA KBB.21/1.

Ange om infästning ska utföras med skruv eller klammer.

Ange vid val av klammer om klammeravstånd ska vara enligt tabell RA KBB.21/1 eller om annat klammeravstånd ska gälla.

TABELL RA KBB.21/1. REKOMMENDATIONER FÖR KLAMMERAVSTÅND VID INFÄSTNING AV KALCIUMSILIKATBASERADE SKIVOR I VÄGG, PELARE ELLER DYLIKT INOMHUS

Skivtjocklek mm	Klammeravstånd, mm				Klammerrad- avstånd högst mm
	från kant minst	i kant högst	i inre rader högst	från hörn minst	
<i>Innervägg</i>					
> 10	20	100	100	20	600
<i>Skiva i skiva mot pelare</i>					
> 15	25	100	-	25	300
<i>Pelare av trä</i>					
> 15	50	250	250	50	300

KBB.22

Skikt av fibercement- eller kalciumsilikatskivor i innertakskonstruktion

MATERIAL- OCH VARUKRAV

Skivor ska ha tjocklek minst 8 mm.

Ange om skivor för beklädnad där fogar ska skarvspacklas ska ha försänkta långkanter.

Fästdon

Skruv ska ha minst 6 mm brett försänkt huvud.

UTFÖRANDEKRAV

Skivor ska monteras på regler och läkt med centrumavstånd högst 450 mm.

Skruvavstånd ska vara enligt tabell AMA KBB.22/1.

TABELL AMA KBB.22/1. SKRUVAVSTÅND VID INFÄSTNING AV SKIVOR I INNERTAKSKONSTRUKTION

Skivtjocklek mm	Skruvavstånd, mm				Skruvradavstånd högst mm
	från kant minst	i kant högst	i inre rader högst	från hörn minst	
> 6,0	12	400	400	75	400

KBB.24

Skikt av fibercement- eller kalciumsilikatskivor som blindbotten

Skivor ska ha tjocklek minst 6 mm.

Skivor ska monteras på regler med centrumavstånd högst 600 mm.

Skruvavstånd ska vara enligt tabell AMA KBB.24/1.

TABELL AMA KBB.24/1. SKRUVAVSTÅND VID INFÄSTNING AV SKIVOR SOM BLINDBOTTEN

Skivtjocklek mm	Skruvavstånd, mm				Skruvradavstånd högst mm
	från kant minst	i kant högst	i inre rader högst	från hörn minst	
≥ 6,0	15	200	200	75	600

KBC

SKIKT AV GIPSBASERADE SKIVOR

KBC.3

Skikt av kartongklädda gipsskivor

MATERIAL- OCH VARUKRAV

Skivor tillverkade enligt SS-EN 520 ska vara prestandadeklarerade och CE-märkta.

Gipsskivor ska ha ytskikt av kartong. Skivor där fogarna ska spacklas ska ha försänkta kartongklädda långkanter.

Gipsskivor får i övergången mellan den försänkta långkanten och den plana skivytan ha en förhöjning på högst 0,5 mm.

Raka kanter som ska spacklas ska vara avslipade och ha lätt avfasad överkant.

Under denna kod och rubrik anges kartongklädda gipsskivor.

För definition av kartongklädda gipsskivor, se SS-EN 520.

Gipsbaserade skivor med fiberarmering anges under aktuell kod och rubrik under KBC.4.

Ange

- typ av gipsskiva, till exempel normal gipsskiva, vindskyddsgipsskiva, golvgipsskiva, brandgipsskiva, hård gipsskiva, takplank, kortplank, akustikreglerande gipsskiva, skruvfast gipsskiva
- tjocklek, beakta krav på brandteknisk isolering
- kantutformning, försänkt, rak, fasad, halvrund eller rund
- för fall där fogar längs med skivans kortkanter förekommer, om skivan ska ha försänkta kartongbeklädda kortkanter för att underlätta spacklingsarbetet
- spik- eller skruvtyp samt dimension
- lister
- vid limning limtyp
- vid limfogning fogprofiler
- hörnskydd, utanpåliggande hörnskydd anges i avsnitt NSM.

Beakta att limning av gipsskivor kan skapa en luftspalt mellan skiva och underlag och därmed ha negativ effekt på konstruktionens ljudisolering.

Fästdon

Skruv ska ha trumpetformat huvud. Huvudet ska ha en diameter anpassad till den aktuella skivans densitet och ythårdhet.

Spik till infästning ska ha minst 4 mm huvud med triangel- eller trumpetformat tvärsnitt. Spik ska vara rullgångad eller huggen.

För information om fästdon för montering av gipsskivor, se SS-EN 14566.

UTFÖRANDEKRAV

Skivor ska skyddas mot fuktpåverkan före och efter montage så att mikrobiell påväxt inte uppkommer.

Skivkanter ska ha stöd mot fast underlag, till exempel reglar, bjälkar, skivor eller motsvarande.

Där två lag skivor monteras ska lagen anbringas med fogarna förskjutna ett regelavstånd, dock minst 300 mm. Skivskarvar mellan skivor på var sida av regelstommen ska förskjutas ett regelfack.

I de fall både tak och väggar ska beklädas ska takbeklädnaden utföras först.

Underlag ska vara plant.

Gipsskivor ska inte användas i konstruktioner där det finns risk att skivorna kan utsättas för varaktig temperatur som överstiger 50 °C.

Beträffande uppbyggnad av regelstommar, se HSB.1121 respektive HSD.11.

Ange i avsnitt LCS om fästdon inte ska överspacklas för att förenkla demontering.

Ange

- fastsättningsmetod med gipsbruk, skruvning, spikning eller limning. Vid limning anges limtyp
- antal skivlag, beakta krav på brandteknisk isolering och ljudisolering
- synlig fog. För synlig fog ska anges eventuellt noggrannhetskrav på fästdonens placering från estetisk synpunkt
- fogbredd
- mönster, förbands- eller rutmönster
- lufttäthet, kontrollera i handlingarna att aktuell byggdel är utformad så att krav på lufttäthet kan uppfyllas
- ytbehandling
- hål och slitsar.

Redovisa konstruktion med ljudisolerande funktion och kontrollera att tätningssmetod och detaljanslutningar framgår av handlingarna. Tätning längs anslutningar kan ske med hjälp av till exempel profiler med tätlistor eller akustisk tätmassa.

Beakta föreskrifter och rekommendationer utgivna av YBG, Yrkesmässig behandling av gipsskivor (se www.ybg.nu), som anger kvalitetskrav (YBG-klass) för det färdiga resultatet på vägg- och takytor av kartongklädda gipsskivor. YBG anger fyra kvalitetsklasser för väggytor (Qv4-1) och två kvalitetsklasser för takytor (QT4-3) med avseende på monteringsutförande av regelstomme och gipsskivor samt spacklings- och målningsarbeten.

Ange utförandekrav för gipsskivor enligt YBG under KBC.3211 respektive KBC.322.

Utförandekrav för stommar av stålplåtsreglar enligt YBG anges under HSB.1121 respektive HSB.1666.

Utförandekrav för stommar av träreglar enligt YBG anges under HSD.113 alternativt HSD.114 respektive HSD.152.

Målningskod enligt YBG anges under LCS.2212 respektive LCS.2213.

Våtutrymmen, fuktiga utrymmen och vindskydd

Gipsskivor för användning i våtutrymmen, fuktiga utrymmen och som vindskydd ska vara avsedda för ändamålet, ha dokumenterad hög fuktstabilitet och monteras så att risk för skador vid fuktrelaterade rörelser minimeras. Se även kommentarer i kapitel M och avsnitt LCS.

Utifrån fuktsynpunkt ska gipsskivor inte användas i utrymmen

- där den relativa fuktigheten överstiger 80 procent vid cirka 20 °C. För perforerade skivor gäller max 70 procent
- där vattenspolning sker mot skivorna.

Beakta

- anvisningar i branschregler beträffande skivor och beklädnader i våtutrymmen
- att skivor i våtutrymmen ska vara kompatibla med valt tätskikt. Mer information om kompatibilitetstestade produkter finns hos Byggkeramikrådet, BKR och GVK, AB Svensk Våtrumskontroll, se www.bkr.se och www.gvk.se.

KBC.31 Skikt av kartongklädda gipsskivor utomhus

KBC.311 Skikt av kartongklädda gipsskivor i vägg, pelare e d utomhus

KBC.3111 Skikt av kartongklädda gipsskivor som vindskydd

MATERIAL- OCH VARUKRAV

Gipsskivor ska vara minst 9 mm tjocka och avsedda för utomhusbruk.

Gipsskivornas ytor ska uppfylla kriterierna för vattenabsorptionsklass H2 enligt SS-EN 520.

Fästdon

Skruv och spik för vindskyddsskivor ska ha platt utanpåliggande huvud. Fästdonen ska inte försänkas. Klammer med bred rygg får användas för infästning av vindskyddsskivor.

UTFÖRANDEKRAV

Skivor ska fästas och fogas så att avsedd lufttätet uppnås för hela skiktet. Vid icke understödda fogar ska särskild skarvprofil användas.

Skivor ska monteras så att regnvatten avleds från skivskiktet och så att skivor inte står i vatten. Skivor ska avslutas minst 10 mm från överkant betongsockel eller dylikt.

Infästning ska dimensioneras med hänsyn till förväntad vindpåkning.

Spik- respektive skruvavstånd ska vara enligt tabell AMA KBC.3111/1.

TABELL AMA KBC.3111/1. SPIK- OCH SKRUVAVSTÅND VID INFÄSTNING AV SKIVOR SOM VINDSKYDD

Skivtjocklek mm	Spikavstånd, mm					Spikradavstånd högst mm
	från skuren kant	från kartong- klädd kant	i kant högst	i inre rader högst	från hörn minst	
<i>Skivbredd 900 mm</i>						
9,0	15	10	150	200	20	450
<i>Skivbredd 1 200 mm</i>						
9,0	15	10	150	200	20	600
Skivtjocklek mm	Skruvavstånd, mm					Skruvradavstånd högst mm
	från skuren kant	från kartong- klädd kant	i kant högst	i inre rader högst	från hörn minst	
<i>Skivbredd 900 mm</i>						
9,0	15	10	200 ¹⁾	300	20	450
<i>Skivbredd 1 200 mm</i>						
9,0	15	10	200	300	20	600

¹⁾ I kortkant högst 225 mm vid stående montage.

Beakta behov av väderskydd, se BCS.11. Stäm av mot tillverkarens dokumenterade anvisningar.

KBC.312

Skikt av kartongklädda gipsskivor i tak e d utomhus

KBC.32

Skikt av kartongklädda gipsskivor inomhus

UTFÖRANDEKRAV

Spik- respektive skruvavstånd för det yttre gipslagret vid längsmontering ska vara enligt tabell AMA KBC.32/1.

TABELL AMA KBC.32/1. SPIK- OCH SKRUVAVSTÅND VID INFÄSTNING AV SKIVOR INOMHUS

Skivtjocklek mm	Spikavstånd, mm					Spikradavstånd högst mm
	från skuren kant	från kartong- klädd kant	i kant högst	i inre rader högst	från hörn minst	
<i>Skivbredd 900 mm</i>						
6,0–9,0	15	10	150	200	20	450
(9,0)–13,0	15	10	150	200	20	450
<i>Skivbredd 1 200 mm</i>						
6,0–9,0	15	10	150	200	20	450
(9,0)–13,0	15	10	150	200	20	600
(13,0)–15,0	15	10	150	200	20	600
Skivtjocklek mm	Skruvavstånd, mm					Skruvradavstånd högst mm
	från skuren kant	från kartong- klädd kant	i kant högst	i inre rader högst	från hörn minst	
<i>Skivbredd 900 mm</i>						
6,0–9,0	15	10	200 ¹⁾	300	20	450
(9,0)–13,0	15	10	200 ¹⁾	300	20	450
<i>Skivbredd 1 200 mm</i>						
6,0–9,0	15	10	200	300	20	400
(9,0)–13,0	15	10	200	300	20	600
(13,0)–15,0	15	10	200	300	20	600

¹⁾ I kortkant högst 225 mm vid stående montage.

Ange typ av fästdon.

Redovisa infästning och centrumavstånd vid rutnätstomme.

KBC.321

Skikt av kartongklädda gipsskivor i vägg, pelare e d inomhus

Skivkanter i fog mellan skivor i fält ska ha samma kantutformning.

Skivor där fogarna ska spacklas ska ha försänkta långkanter i fog.

Skurna skivkanter som ska spacklas ska fasas av med för ändamålet avsett verktyg. Avfasningen av skivkant ska vara 2–3 mm djup och 2–3 mm bred.

Skivkanter som skadats kring håltagningar och dylikt ska lagas så att skivskiktets funktion återställs.

Ange om gipsskivor i hörn ska ha försänkta kanter vid montering av hörnprofil av plåt eller glasfiberförstärkt plast.

KBC.3211

Skikt av kartongklädda gipsskivor på reglar i vägg, pelare e d inomhus

Gipsskivor ska passas mot vägg- och takvinklar med högst 3 mm springa.

Skruv och spik ska försänkas 0,5–1 mm under gipsskivans yta i såväl inre som yttre lag skivor. Kartongen får ej skadas.

Vid dubbelsidig beklädnad ska fogarna vara förskjutna i förhållande till varandra.

Beakta att gipsskivor som ska beklädas med plattor ska ha tillräcklig styvhet för ändamålet. Detta för att minimera risken för sprickbildning orsakade av rörelser i innerväggar.

Ange typ av skiva och tjocklek med hänsyn till stomme och beklädnad.

Vid högst 3 mm springor i tak- och väggvinklar kan springorna spacklas släta utan extra åtgärder.

Vid två lag skivor anges monteringsutförande och tätningens utformning vid hörn samt i vägg-, golv- och takvinklar.

Liggande montering av skivor i yttre skivlag på vägg bör endast användas i utrymmen där spacklade vertikala fogar, med viss förhöjning, accepteras i den färdiga målningsbehandlingen, alternativt kan skivor med försänkta kortkanter användas.

För att få erforderlig styvhet i väggar med skivor som ska beklädas med plattor av till exempel kakel, se kommentarer under HSB.1121 och HSD.11.

Gipsskivor som ska beklädas med plattor ska ha tillräcklig styvhet för ändamålet. För att erhålla tillräcklig styvhet och minimera risken för sprickbildning orsakade av rörelser i innerväggar, ska två skivor med nominell tjocklek 13 mm monteras på stomme med centrumavstånd högst 450 mm. Ökad styvhet kan åstadkommas genom användning av hård gipsskiva.

Väggar av gipsskivor med ytskikt av kartong bör normalt inte användas i utrymmen med hög fuktbelastning. Beträffande hög fuktbelastning, se kommentarer under byggdel 43 och i avsnitt MB.

Hörnskydd

Ange om utanpåliggande hörnskydd ska placeras under eller ovanpå målningsbehandling. Hörnskydd redovisas i avsnitt NSM.

KBC.3212

Skikt av kartongklädda gipsskivor på underlag av träskivor i vägg, pelare e d inomhus

Träskivor ska monteras stående och med skivskarvar förskjutna inom skivlag och i förhållande till gipsskivornas skarvar. Gipsskivor ska infästas i regelverk.

När gipsskivor ska spacklas och ytbehandlas, beakta att träbaserade skivor och gipsskivor har olika fuktrelaterade rörelser. För att undvika problem med sprickbildning i ytskiktet behöver underliggande träskivor monteras med erforderliga öppna fogar för att ta upp fuktrelaterade rörelser. Redovisa utförande.

KBC.322 Skikt av kartongklädda gipsskivor i innertakskonstruktion

MATERIAL- OCH VARUKRAV

Skivkanter i fog mellan skivor i fält ska ha samma kantutformning.

När gipsskivor ska spacklas och ytbehandlas, beakta formförändringar i konstruktionsvirke. Redovisa utförande.

UTFÖRANDEKRAV

Vid montering tvärs regler eller panel får kartongklädda kanter monteras utan stöd.

Gipsskivor ska passas mot vägg- och takvinklar med högst 3 mm springa.

Fogar som spacklas

Vid ytor med tvärfogar som ska spacklas ska tvärfogarna placeras parallellt med infallande ljus.

Vid ytor med tvärfogar ska tvärfogarna placeras förskjutna.

I mellanbjälklag av trä där gipsskivor monteras på glespanel ska tvärfogar monteras med springa och fyllas med gips före spacklingen.

Minst två lag skivor bör användas vid kvalitetskrav på färdigbehandlad yta.

Skivor till undertak av förtillverkade komponenter redovisas i avsnitt NSF.

AMA föreskriver att tvärfogar ska placeras parallellt med infallande ljus. Ange om tvärfogar ska placeras på annat sätt.

Vid två lag skivor anges monteringsutförande.

Ange om gipsskivor ska ha försänkta kortkanter.

För att begränsa risken för nedhäng i utrymmen där förhöjda fukthalter kan förekomma bör skivorna monteras på regler med centrumavstånd högst 450 mm. Redovisa utförande.

KBC.323 Inklädnader av kartongklädda gipsskivor

KBC.324 Skikt av kartongklädda gipsskivor i undergolv

Vid montering av undergolv av golvgipsskivor ska material, underlag och arbetsställe vara uppvärmda till minst 10 °C. Den relativa luftfuktigheten i lokalen får vara högst 80 procent.

Fogsprång i undergolv ska spacklas.

Ange om särskild fastsättningsmetod, till exempel limning, ska användas med hänsyn till golvbeläggning. Redovisa utförande.

KBC.4 Skikt av gipsbaserade skivor med fiberarmering

Skivor tillverkade enligt SS-EN 15283-1 ska vara prestandadeklarerade och CE-märkta.

MATERIAL- OCH VARUKRAV

Fästdon

För information om fästdon för montering av gipsskivor, se SS-EN 14566.

UTFÖRANDEKRAV

Våtutrymmen, fuktiga utrymmen och vindskydd

Gipsskivor för användning i våtutrymmen, fuktiga utrymmen och som vindskydd ska vara avsedda för våtutrymmen, ha dokumenterad hög fuktstabilitet och monteras så att risk för skador vid fuktrelaterade rörelser minimeras. Se även kommentarer i kapitel M och avsnitt LCS.

Beakta

- anvisningar i branschregler beträffande skivor och beklädnader i våtutrymmen.
- att skivor i våtutrymmen ska vara kompatibla med valt tätskikt. Mer information om kompatibilitetstestade produkter finns hos Bygggeramikrådet, BKR och GVK, AB Svensk Våtrumskontroll, se www.bkr.se och www.gvk.se.

KBC.41

Skikt av gipsbaserade skivor med glasfiberarmering

MATERIAL- OCH VARUKRAV

Gipsbaserade skivor med glasfiberarmering ska innehålla huvudbeståndsdelarna gips och glasfiber. Skivorna ska ha glasfibermatter vid ytorna på båda sidor och en kärna av glasfiberarmerad gips.

För definition av gipsbaserade skivor med glasfiberarmering, se SS-EN 15283-1 eller SS-EN 15283-2.

Gipsbaserade skivor med fiberarmering har glasfibermatter vid ytorna på båda sidor och en kärna av glasfiberarmerad gips och inte ytskikt av kartong.

Ange

- typ av gipsbaserad skiva med glasfiberarmering, till exempel vindskyddsskiva, våtrumsskiva
- tjocklek, beakta krav på brandteknisk isolering
- kantutformning, försänkt eller rak
- skruvtyp samt dimension
- lister.

Fästdon

Skruv och spik ska ha ett huvud anpassat för infästning av gipsbaserade skivor med glasfiberarmering. Huvudet ska ha en diameter anpassad till den aktuella skivans densitet och ythårdhet.

UTFÖRANDEKRAV

Skivkanter ska ha stöd mot fast underlag, till exempel reglar, bjälkar, skivor eller motsvarande.

Där två lag skivor monteras ska lagen anbringas med fogarna förskjutna ett regelavstånd. Skivskarvar mellan skivor på var sida av regelstommen ska förskjutas ett regelfack.

Kontrollera att dokumenterade anvisningar och provningsresultat finns för stabilitet vid val av alternativ infästningsmetod utan understödda kanter.

Ange

- fastsättningsmetod
- antal skivlag, beakta krav på brandteknisk isolering och ljudisolering
- lufttätthet, kontrollera i handlingarna att aktuell byggdell är utformad så att krav på lufttätthet kan uppfyllas
- ytbehandling.

Redovisa konstruktion med ljudisolerande funktion och kontrollera att tätningsmetod och detaljanslutningar framgår av handlingarna. Tätning längs anslutningar kan ske till exempel med hjälp av tätlistor, tätmassa eller gipsbruk.

När gipsbaserade skivor med glasfiberarmering används i våtutrymmen ska de förses med vattenavvisande eller vattentäta ytskikt.

Gipsbaserade skivor med glasfiberarmering ska inte användas i konstruktioner där det finns risk att skivorna kan utsättas för temperatur som varaktigt överstiger 50 °C.

KBC.411 Skikt av gipsbaserade skivor med glasfiberarmering utomhus

MATERIAL- OCH VARUKRAV

Gipsbaserade skivor med glasfiberarmering ska vara minst 9 mm tjocka och avsedda för utomhusbruk.

Fästdon

Skruv och spik för vindskyddsskivor ska ha ett huvud anpassat för infästning av gipsbaserade skivor med glasfiberarmering.

KBC.4111 Skikt av gipsbaserade skivor med glasfiberarmering i vägg, pelare och utomhus

KBC.41111 Skikt av gipsbaserade skivor med glasfiberarmering som vindskydd

MATERIAL- OCH VARUKRAV

Gipsbaserade skivor med glasfiberarmering ska uppfylla vattenabsorptionsklass H2 enligt SS-EN 15283-1.

UTFÖRANDEKRAV

Skivor ska fästas och fogas så att avsedd lufttätthet uppnås för hela skiktet. Vid icke understödda fogar ska särskild skarvprofil användas.

Skivor ska monteras så att regnvatten avleds från skivskiktet och så att skivor inte står i vatten. Skivans nederkant ska avslutas minst 10 mm från anslutande byggnadsdel. Monterade skivor får utsättas för nederbörd och sol under en begränsad tid innan fasadmaterial monteras. Se leverantörens dokumenterade anvisningar.

Infästningsavstånd för vindskyddsskivor ska dimensioneras med hänsyn till förväntad vindpåkänning.

Kontrollera att dokumenterade anvisningar och provningsresultat finns för stabilitet vid val av alternativ infästningsmetod utan understödda kanter.

KBC.4112 Skikt av gipsbaserade skivor med glasfiberarmering i tak e d utomhus

KBC.412 Skikt av gipsbaserade skivor med glasfiberarmering inomhus

MATERIAL- OCH VARUKRAV

Skruv och spik för invändig beklädnad med gipsbaserade skivor med glasfiberarmering ska vara elförzinkade eller ha motsvarande korrosionskydd.

Ange typ av fästdon.

UTFÖRANDEKRAV

Skruvavstånd för gipsbaserade skivor med glasfiberarmering som ska beklädas med plattor av till exempel kakel ska vara enligt leverantörens dokumenterade anvisningar.

KBC.4121 Skikt av gipsbaserade skivor med glasfiberarmering i vägg, pelare e d inomhus

KBC.41211 Skikt av gipsbaserade skivor med glasfiberarmering på reglar i vägg, pelare e d inomhus

Vid dubbelsidig beklädnad ska fogarna vara förskjutna ett regelavstånd i förhållande till varandra.

TABELL AMA KBC.41211/1. SKRUVAVSTÅND VID INFÄSTNING AV SKIVOR PÅ REGLAR I VÄGG, PELARE ELLER DYLIKT INOMHUS

Skivtjocklek mm	Skruvavstånd, mm					Skruvradavstånd högst mm
	från skuren kant	från kant minst	i kant högst	i inre rader högst	från hörn minst	
<i>Skivbredd 900 mm</i>						
12,5	15	10	200	300	20	450
<i>Skivbredd 1200 mm</i>						
12,5	15	10	200 ¹⁾	300	20	600

¹⁾ I kortkant högst 225 mm vid stående montage.

Ange typ av skiva och tjocklek med hänsyn till stomme och beklädnad.

Vid två lag skivor anges monteringsutförande och tätningens utformning vid hörn samt i vägg-, golv och takvinklar.

För att få erforderlig styvhet i väggar med skivor som ska beklädas med plattor av till exempel kakel, se leverantörens dokumenterade anvisningar.

KBC.4122 Skikt av gipsbaserade skivor med glasfiberarmering i innertakskonstruktion

KBC.4123 Skikt av gipsbaserade skivor med glasfiberarmering i undergolv

KBC.42 Skikt av gipsbaserade skivor med pappersfiberarmering

MATERIAL- OCH VARUKRAV

Gipsbaserade skivor med pappersfiberarmering ska innehålla huvudbeståndsdelarna gips och pappersfibrer. Skivorna ska vara homogena genom hela tvärsnittet.

Gipsbaserade skivor med fiberarmering är homogena genom hela tvärsnittet och har inte ytskikt av kartong.

Ange

- typ av gipsbaserad skiva med pappersfiberarmering, till exempel brandskyddsskiva, våtrumsskiva
- tjocklek, beakta krav på brandteknisk isolering
- kantutformning, försänkt eller rak
- skruvtyp och dimension.

Fästdon

Skruv ska ha ett huvud anpassat för infästning av gipsbaserade skivor med pappersfiberarmering. Huvudet ska ha en diameter anpassad till den aktuella skivans densitet och ythårdhet.

UTFÖRANDEKRAV

Skivkanter ska ha stöd mot fast underlag, till exempel reglar, bjälkar eller skivor.

Där två lag skivor monteras ska lagen anbringas med fogarna förskjutna ett regelavstånd. Skivskarvar mellan skivor på var sida av regelstommen ska förskjutas ett regelfack.

Ange

- fastsättningsmetod, med skruvning eller spikning
- antal skivlag, beakta krav på brandteknisk isolering och ljudisolering
- ytbehandling.

Beakta att gipsbaserade skivor med pappersfiberarmering ska inte användas oskyddade i utrymmen där den relativa fuktigheten (RF) långvarigt överstiger 80 procent.

Redovisa konstruktion med ljudisolerande funktion och kontrollera att tätningsmetod och detaljanslutningar framgår av handlingarna. Tätning längs anslutningar kan ske till exempel med hjälp av tätmassa.

När gipsbaserade skivor med pappersfiberarmering används i våtutrymmen ska de förses med vattenavvisande eller vattentäta ytskikt.

KBC.422

Skikt av gipsbaserade skivor med pappersfiberarmering inomhus

MATERIAL- OCH VARUKRAV

Fästdon

Ange typ av fästdon.

UTFÖRANDEKRAV

Skruvavstånd för gipsbaserade skivor med pappersfiberarmering ska vara enligt leverantörens dokumenterade anvisningar.

KBC.4221

Skikt av gipsbaserade skivor med pappersfiberarmering i vägg, pelare e d inomhus

KBC.42211

Skikt av gipsbaserade skivor med pappersfiberarmering på reglar i vägg, pelare e d inomhus

Vid dubbelsidig beklädnad ska fogarna vara förskjutna ett regelavstånd i förhållande till varandra.

TABELL AMA KBC.42211/1. SKRUVAVSTÅND VID INFÄSTNING AV SKIVOR PÅ REGLAR I VÄGG, PELARE E D INOMHUS

Skivtjocklek mm	Skruvavstånd, mm				Skruvradavstånd högst mm
	från kant minst	i kant högst	i inre rader högst	från hörn minst	
10,0	10	250	250	50	600
12,5	10	250	250	50	600
15,0	10	250	250	50	600
18,0	10	250	250	50	600

Ange typ av skiva och tjocklek med hänsyn till stomme och beklädnad.

För att få erforderlig styvhet i väggar och golv med skivor som ska beklädas med plattor av till exempel kakel, se leverantörens dokumenterade anvisningar.

KBC.42212 Skikt av gipsbaserade skivor med pappersfiberarmering på underlag av träskivor i vägg, pelare e d inomhus

KBC.4222 Skikt av gipsbaserade skivor med pappersfiberarmering i innertakskonstruktion

KBC.4223 Inklädnader av gipsbaserade skivor med pappersfiberarmering

KBC.4224 Skikt av gipsbaserade skivor med pappersfiberarmering i undergolv

Ange typ av skiva och tjocklek med hänsyn till användningsområde och underlag.

Undergolv kan förstärkas genom användning av flera lag skivor.

För att få erforderlig ljudisolering i bjälklag, se leverantörens dokumenterade anvisningar.

Undergolv bestående av gipsbaserade skivor med pappersfiberarmering bör normalt inte användas i utrymmen med hög fuktbelastning.

KBC.43 Skikt av gipsbaserade skivor med träflisarmering

MATERIAL- OCH VARUKRAV

Gipsbaserade skivor med träflisarmering ska innehålla huvudbeståndsdelarna gips och träflis. Skivorna ska vara homogena genom hela tvärsnittet.

Gipsbaserade skivor med träflisarmering är homogena genom hela tvärsnittet och har inte ytskikt av kartong.

Ange

- typ av gipsbaserad skiva med träflisarmering, till exempel ljudisolerande skiva eller slagtålig skiva
- tjocklek, beakta krav på brandteknisk isolering
- skruvtyp samt dimension.

Fästdon

Skruv ska ha ett huvud anpassat för infästning av gipsbaserade skivor med träflisarmering. Huvudet ska ha en diameter anpassad till den aktuella skivans densitet och ythårdhet.

UTFÖRANDEKRAV

Skivkanter ska ha stöd mot fast underlag, till exempel reglar, bjälkar eller skivor.

Ange

- fastsättningsmetod
- antal skivlag, beakta krav på brandteknisk isolering och ljudisolering
- ytbehandling.

Beakta att gipsbaserade skivor med träflisarmering ska inte användas oskyddade i utrymmen där den relativa fuktigheten (RF) långvarigt överstiger 80 procent.

Redovisa konstruktion med ljudisolerande funktion och kontrollera att tätningsmetod och detaljanslutningar framgår av handlingarna.

KBC.432

Skikt av gipsbaserade skivor med träflisarmering inomhus

MATERIAL- OCH VARUKRAV

Fästdon

Ange typ av fästdon.

UTFÖRANDEKRAV

Skruvavstånd för gipsbaserade skivor med träflisarmering ska vara enligt leverantörens dokumenterade anvisningar.

KBC.4321

Skikt av gipsbaserade skivor med träflisarmering i vägg, pelare e d inomhus

KBC.43211

Skikt av gipsbaserade skivor med träflisarmering på reglar i vägg, pelare e d inomhus

Vid dubbelsidig beklädnad ska fogarna vara förskjutna ett regelfack i förhållande till varandra.

Ange typ av skiva och tjocklek med hänsyn till stomme och beklädnad.

För att få erforderlig styvhet i väggar och golv med skivor som ska beklädas med plattor av till exempel kakel, se leverantörens dokumenterade anvisningar.

KBC.43212 Skikt av gipsbaserade skivor med träflisarmering på underlag av träskivor i vägg, pelare e d inomhus

KBC.4322 Skikt av gipsbaserade skivor med träflisarmering i innertaks konstruktion

KBC.4323 Inklädnader av gipsbaserade skivor med träflisarmering

KBC.4324 Skikt av gipsbaserade skivor med träflisarmering i undergolv

Ange typ av skiva och tjocklek med hänsyn till användningsområde och underlag.

Undergolv bestående av gipsbaserade skivor med träflisarmering ska inte användas i utrymmen med hög fuktbelastning.

KBD SKIKT AV GLASFIBERKLÄDDA CEMENTSKIVOR

MATERIAL- OCH VARUKRAV

Glasfiberklädda cementskivor ska ha cementbunden kärna och ytskikt av glasfiberväv. Skivor ska vara försedda med produktnamn eller tillverkarens namn.

Vid limning av fogar ange limtyp.

UTFÖRANDEKRAV

Skivkanter och skarvar ska ha stöd av reglar eller panel. Vid liggande montering behöver endast skivans kortkanter understödjas. Vid limning av fogar hänvisas till leverantörens dokumenterade anvisningar.

KBD.1 Skikt av glasfiberklädda cementskivor utomhus

Skivorna ska vara avsedda för utomhusbruk.

Infästning ska dimensioneras med hänsyn till förväntad vindpåkänning.

Konstruktioner för applicering av tunnputs på skivmaterial i ventilerande och dränerande fasadkonstruktion beskrivs i avsnitt LBS.

KBD.11 Skikt av glasfiberklädda cementskivor i vägg, pelare e d utomhus

Skivor ska monteras på reglar med centrumavstånd högst 300 mm.

Skruvavstånd ska vara enligt tabell AMA KBD.11/1.

TABELL AMA KBD.11/1. SKRUVAVSTÅND VID INFÄSTNING AV SKIVOR I TAK ELLER DYLIKT UTMOMHUS

Skivtjocklek mm	Skruvavstånd, mm			Skruvradavstånd högst mm
	från kant minst	i kant högst	i inre rader högst	
12,5	10	220	220	450

KBD.12 Skikt av glasfiberklädda cementskivor i tak e d utomhus

Skivor ska monteras på regler med centrumavstånd högst 300 mm.

Skruvavstånd ska vara enligt tabell AMA KBD.12/1.

TABELL AMA KBD.12/1. SKRUVAVSTÅND VID INFÄSTNING AV SKIVOR I TAK ELLER DYLIKT UTMOMHUS

Skivtjocklek mm	Skruvavstånd, mm			Skruvradavstånd högst mm
	från kant minst	i kant högst	i inre rader högst	
12,5	10	250	250	300

KBD.2 Skikt av glasfiberklädda cementskivor inomhus

Fästdon

Skruv ska infästas så att skruvhuvud ligger plant med skivans yta.

KBD.21 Skikt av glasfiberklädda cementskivor i vägg, pelare e d inomhus

MATERIAL- OCH VARUKRAV

Skivor som används som underlag för tätskikt och keramiska plattor i våtutrymmen ska vara avsedda för våtutrymmen.

Beakta att skivor i våtutrymmen ska vara kompatibla med valt tätskikt. Mer information om kompatibilitetstestade produkter finns hos Byggkeramikrådet, BKR och GVK, AB Svensk Våtrumskontroll, se www.bkr.se och www.gvk.se.

UTFÖRANDEKRAV

Skivor ska anbringas med förskjutna skarvar ett regelfack både inom samma skivlag och mellan olika skivlag.

Sågade kanter ska monteras mot vägg- och takvinklar och passas.

Skivkanter som skadats kring håltagningar och dylikt ska lagas så att skivskiktets funktion återställs.

Fogtätning och val av antal skikt skivor ska utföras med hänsyn till ljud- och brandtekniska krav.

Skruvavstånd ska vara enligt tabell AMA KBD.21/1.

TABELL AMA KBD.21/1. SKRUVAVSTÅND VID INFÄSTNING AV SKIVOR I VÄGG, PELARE ELLER DYLIKT INOMHUS

Skivtjocklek mm	Skruvavstånd, mm			Skruvradvstånd högst mm
	från kant minst	i kant högst	i inre rader högst	
12,5	15	250	300	600

KBD.22

SKIKT AV GLASFIBERKLÄDDA CEMENTSKIVOR I INNERTAKSKONSTRUKTION

Skivor ska monteras på regler med centrumavstånd högst 400 mm.

Skivkanter och fogar ska ha stöd av regler eller panel.

Skivor ska anbringas med förskjutna fogar med minst 300 mm.

Skruvavstånd ska vara enligt tabell AMA KBD.22/1.

TABELL AMA KBD.22/1. SKRUVAVSTÅND VID INFÄSTNING AV SKIVOR I INNERTAKSKONSTRUKTION

Skivtjocklek mm	Skruvavstånd, mm			Skruvradvstånd högst mm
	från kant minst	i kant högst	i inre rader högst	
12,5	10	250	250	400

Ange om skivor ska monteras med fogar om 3 mm för skarvspackling.

KBE

SKIKT AV MAGNESIUMOXIDSKIVOR

KD

SKIKT AV METALLSKIVOR

MATERIAL- OCH VARUKRAV

Skivor tillverkade enligt SS-EN 14782 ska vara prestandadeklarerade och CE-märkta.

Yt- och skyddsbehandlingar

Förzinkning

Förzinkning ska vara utförd enligt LDS.11.

Anodisering

Anodisering ska vara utförd enligt LDS.21.

KVALITETSKRAV PÅ MONTERADE SKIVOR

Toleranser

Skärningslinjer

Kontrollera att tabell AMA 01.S/2 är åberopad i handlingarna.

Väggar

Kontrollera att tabell AMA 42.C/HSB-1, tabell AMA 42.C/HSD-1, tabell AMA 43.B/HSB-1, tabell AMA 43.B/HSD-1, tabell AMA 43.CB/HSB-1 respektive tabell AMA 43.CB/HSD-1 är åberopad i handlingarna.

Innertak

Kontrollera att tabell AMA 43.E/K-1 är åberopad i handlingarna.

Ytojämnheter

Skivor i pelare, väggar och tak
Fogsprång får vara högst 2 mm enligt måttdefinition 29.

Skivor i golv

Skivor i golv ska ligga i samma plan.

Redovisa infästningar i underlag samt ihopfästningar. De ska utföras så att de kan ta upp rörelser i beklädnad och underlag.

KDB

SKIKT AV SKIVOR AV ALLMÄNT KONSTRUKTIONSTÅL

Ange material i infästningar och beslag. Beakta att de ska vara av sådant material att missfärgningar eller korrosionsskador inte uppstår.

KDB.1

Skikt av obehandlade stålskivor

KDB.2

Skikt av emaljerade stålskivor

Alla ytor ska vara emaljerade. Icke synliga ytor får ha emaljyta utan krav på utseende.
Håltagning och annan bearbetning ska vara utförd före emaljering.

KDB.3

Skikt av målningsbehandlade stålskivor

KDB.4

Skikt av skivor av rosttrögt stål

Redovisa krav på material, utförande med mera i samråd med materialtillverkaren eller specialkunnig om plåt av rosttröga stål ska användas.

Beakta att rostvatten från fasader med plåt av rosttröga stål inte får ledas direkt ner i dagvatten.

Rinningar från plåt av rosttröga stål kan ge missfärgningar på underliggande material samt skador på glas.

I SS-EN 10025-5 finns tekniska leveransbestämmelser för rosttröga stål.

Utförande med plåt av rosttröga stål för taktäckningar redovisas under JTZ.

KDC

SKIKT AV SKIVOR AV ROSTFRITT STÅL

Ange plåtkvalitet baserat på aktuell korrosionsmotståndsklass enligt anvisningar i SS-EN 1993-1-4, bilaga A samt avsedd livslängd enligt SS-EN 1990.

Ange ytjämnhet. Ytjämnheten, till exempel finslipad, polerad, hos plåt av rostfritt stål inverkar på plåtens motståndskraft mot korrosion.

Ange material i infästningar och sammanfogningar. Beakta att de ska vara av sådant material att missfärgningar eller korrosionsskador inte uppstår.

KDD

SKIKT AV ALUMINIUMSKIVOR

Ange material i sammanfogningar. Beakta att de ska vara av sådant material att missfärgningar eller galvanisk korrosion inte uppstår.

MATERIAL- OCH VARUKRAV

Skivor ska vara av aluminium EN AW-5005 enligt SS-EN 485-2 och profiler av aluminium EN AW-6060 enligt SS-EN 755-2 eller aluminium EN AW-6063 enligt SS-EN 755-2.

För konstruktioner som ska vara ytbehandlade ska kanter och hörn vara avrundade till en radie av minst 2 mm.

Yt- och skyddsbehandlingar

Yt- och skyddsbehandlat aluminium ska vara kromaterat enligt SS-EN 12487.

Fästdon

Fästdon ska vara utförda av aluminium eller av rostfritt stål.

KDD.1

Skikt av emaljerade aluminiumskivor

Alla ytor ska vara emaljerade. Icke synliga ytor får ha emaljyta utan krav på utseende.

Håltagning och annan bearbetning ska vara utförd före emaljering.

KDD.2

Skikt av anodiserade aluminiumskivor

Anodisering ska vara lägst tjocklekklass 10 inomhus och lägst tjocklekklass 20 utomhus enligt SS-EN ISO 7599.

Se kommentarer under LDS.21.

Ange typ av anodisering, tjocklekklass och kulör.

KDD.3

Skikt av målningsbehandlade aluminiumskivor

Våtlackerat aluminium

Färgskiktet ska ha minsta tjocklek 25 µm.

Elektrostatisk pulverlackering

Färgskiktet ska ha minsta tjocklek 60 µm.

Ange

- färgmaterial, beakta att polyester bör användas till utomhuskonstruktioner
- kulör
- glans enligt SS-EN ISO 2813, mätvinkel 60 grader
- eventuella krav på struktur, fin, grov, eller slät yta.

KDE

SKIKT AV SKIVOR AV KOPPAR ELLER KOPPARLEGERING

KE

SKIKT AV SKIVOR AV TRÄ ELLER TRÄBASERAT MATERIAL

Information:

- Träguiden, www.traguiden.se, Svenskt Trä.

MATERIAL- OCH VARUKRAV

Skivor tillverkade enligt SS-EN 13986 ska vara prestandadeklarerade och CE-märkta.

Lim ska vara avpassat till skivmaterial, underlag och dylikt.

Lim får inte missfärga färdig beläggning, beklädnad, målning och dylikt.

Spackelmasa eller spackelfärg ska häfta väl vid underlaget och tåla vatten och byggfukt och får inte missfärga färdig beläggning, beklädnad, målning och dylikt.

Förzinking av detaljer ska vara utförd enligt LDS.11.

Skivor som på en sida är beklädda med faner, plastlaminat eller dylikt ska vara kontrafanerade.

Provningsintyg från tillverkaren om att kraven med avseende på formaldehyd och att egenkontroll uppfyllts ska kunna uppvisas för beställaren.

Vid användning av 2-komponents polyesterspackel kan missfärgning av PVC-material uppstå vid felaktig eller otillräcklig blandning.

Ange om intyg på provning av formaldehyd ska tillställas beställaren.

Alla typer av träbaserade skivor som innehåller formaldehydhaltiga tillsatser omfattas av föreskrifter från Kemikalieinspektionen KIFS 2017:7 oavsett användningsområde, det vill säga såväl byggskivor som skivor för tillverkning av möbler och inredningar.

Även träbaserade skivor som är avsedda för utomhusbruk omfattas av föreskrifterna.

Undantagna från föreskrifterna är fenollimade skivor där formaldehyd förekommer endast som sampolymer med fenol.

Enligt KIFS 2017:7 är gränsvärdet för emission av formaldehyd 0,124 mg/m³ luft vid provning enligt SS-EN 717-1, eller vad som med säkerhet inte överstiger detta emissionsgränsvärde i en likvärdig harmoniserad standard för emissionsprovning av träbaserade skivor.

Värdet gäller för den råa skivan utan något ytskikt.

Fuktkvot

Begreppet ytfuktkvot används vid kontroll av träbaserade skivor vid inbyggnad och är avgörande för om risk för mikrobiella angrepp föreligger och visar på om ytan kan ha fuktats upp, till exempel genom nederbörd, felaktig lagring eller dylikt.

Kraven i AMA avseende fuktkvot i träbaserade skivor gäller ytfuktkvot vid inbyggnad. Det är viktigt att skivor lagras och tas emot på arbetsstället på ett sådant sätt att fuktupptagning förhindras.

Ange krav på kontroll av fuktkvot i träbaserade skivor under YHB.222.

Mätning av fuktkvot med metodik enligt YHB.222 kan ge missvisande värden för träbaserade skivor, eftersom vissa träbaserade material inte har samma elektriska resistans som rent trä. De fuktkvotsgränser som anges i AMA (7–12 procent) är valda så att de ger rimlig säkerhet mot oönskade rörelser och mikrobiell påväxt även för träbaserade skivor av normalt förekommande kvaliteter. För skivor med högt innehåll av lim, ovanlig limsammansättning, lågt innehåll av trä, avvikande ytbeläggning eller andra avvikelser kan kravet på fukttinnehåll behöva justeras. Utgångspunkten bör då vara att skivor vid inbyggnad ska ha ett fukttinnehåll motsvarande jämvikt med den miljö de ska användas i. För användning inomhus innebär detta jämvikt med cirka 30–60 procent relativ fuktighet.

Beakta föreskrifterna i BBR 6:5 beträffande fuksäkerhet och högsta tillåtna fukttillstånd.

Ange under aktuell kod och rubrik om projektspecifika krav ställs avseende lägsta och/eller högsta tillåten fuktkvot för enstaka skivor.

Fästdon

Vid skruvning mot underlag av trä väljs skruv med en gängfri zon som motsvarar skivans tjocklek för erhållande av maximal anliggning.

Ange om skruvhuvud ska vara försedd med rillor för försänkning.

UTFÖRANDEKRAV

Underlag för beklädnad eller beläggning ska vara torrt, plant och jämnt. Underlag för böjd yta ska ha angiven form.

Efter montering av skivor som ska målningsbehandlas eller beläggas ska hörn och ojämheter vid fogar, fästställen och dylikt slipas av.

Vid limning ska vattenburet monteringslim användas. Användning av lösningsmedelsburet syntetgummilim vid montering av så kallade fuktresistenta skivor, till exempel till undergolv, ska undvikas. Om lösningsmedelsburet syntetgummilim används ska tillses att limspill eller överskott av lim i fogar inte förekommer efter monteringen, så att missfärgning av beläggning, beklädnad, målning och dylikt uppstår.

Skivor på vägg

Stående skivor och lister på vägg, pelare eller dylikt ska monteras ofogade mellan golv och tak där höjden understiger 2,4 m. Om skivor används i flera lag ska även inre lag skivor monteras ofogade.

Mindre skivstycken får inte ersätta större format, vilket även gäller inre lag skivor.

Över öppningar i väggar ska skivor skarvas över öppningen. Vid montering i två eller flera lag ska lagen anbringas med fogarna förskjutna ett regelfack i förhållande till varandra och det yttre skivlaget skarvas över öppningen.

Ange monteringsriktning, stående eller liggande. Se kommentarer under HSB.1121 och HSD.11. Om liggande skivor används där synliga vertikala fogar inte får förekomma erfordras en bred skarvspackling. Krav på spackling anges i avsnitt LCS.

Vid stående skivor och takhöjd över 2,4 m anges fogens placering. Gäller även för inre lag skivor.

Ange om skivor ska vara ofogade vid högre takhöjd än 2,4 m.

Krav på ofogade skivor mellan golv och tak baseras på resultat av tester, bland annat beträffande brand och ljud. Fogade skivor kan användas om det kan påvisas att brand- och ljudtekniska krav uppfylls.

Vid öppningar i väggar ska skivorna skarvas över öppningen för att minska risken för sprickbildning. Risken för sprickbildning ökar om skivorna skarvas längs öppningens kanter, särskilt i de fall väggen ska målas eller tapetseras.

Skivor på golv

Vid läggning av skivor som undergolv inomhus ska material, underlag och arbetsställe vara uppvärmda till minst 15 °C. Den relativa luftfuktigheten i lokalen ska vara mellan 30 och 60 procent.

Fogsprång i undergolv ska slipas, sicklas eller spacklas ut. Fogsprång i undergolv av träskivor som skruvas eller spikas ska slipas.

Slipade eller sicklade ytor ska behandlas så att de får motsvarande egenskaper som golvytan i övrigt.

Hål efter försänkta spikar eller skruvar ska inte spacklas.

Spackling av fogsprång i undergolv som spikas eller skruvas bör undvikas för att eliminera risken att spackelmassa tränger ned i hålen efter de försänkta spikarna eller skruvarna. Om hålen efter de försänkta spikarna eller skruvarna fylls med spackelmassa finns risk att spackelproppar senare avtecknar sig genom tunna beläggningar.

Behandlingen av slipade eller sicklade ytor sker för att undvika resningar i ytskiktet, till exempel i samband med limning av golvbeläggning med vattenburet lim.

Behandlingen behöver normalt endast utföras vid tunna eller blanka beläggningar.

Ange behandlingens utförande och omfattning.

KVALITETSKRAV PÅ MONTERADE SKIVOR

Skivor i synliga ytor eller i ytor som ges genomsynlig behandling ska vara fria från sprickor, skadade kanter, märken efter hammarslag och dylikt samt från påtagliga missfärgningar.

Toleranser

Ytojämnheter

Ytojämnheter i fogar mellan skivor monterade i pelare, väggar och tak får uppgå till högst de värden som anges i tabell AMA KE/1.

TABELL AMA KE/1. YTOJÄMNHETER I FOGAR MELLAN SKIVOR MONTERADE I PELARE, VÄGGAR OCH TAK

Typ av ytojämnhet	Tillåten storlek mm	Måttdef nr
Fogsprång	2	29
Springor i yta som ska målningsbehandlas till slät yta	3	32

Skärningslinjer

Kontrollera att tabell AMA 01.S/2 är åberopad i handlingarna.

Väggar, pelare

Kontrollera att tabell AMA 27.B/HSB-1, tabell AMA 27.B/HSD-1, tabell AMA 27.C/HSB-1, tabell AMA 27.C/HSD-1, tabell AMA 27.D/1, tabell AMA 42.C/HSB-1, tabell AMA 42.C/HSD-1, tabell AMA 43.B/HSB-1, tabell AMA 43.B/HSD-1, tabell AMA 43.CB/HSB-1 respektive tabell AMA 43.CB/HSD-1 är åberopad i handlingarna.

Udergolv

Behräftande skärpta krav vid nivåskillnader vid öppningar mellan rum, se kommentarer under 43.DC.

Kontrollera att tabell AMA 43.DC/1 är åberopad i handlingarna.

Innertak

Kontrollera att tabell AMA 43.E/K-1 är åberopad i handlingarna.

Skivor i golv

Skivor i golv ska ligga i samma plan.

KEB

SKIKT AV PLYWOODSKIVOR

MATERIAL- OCH VARUKRAV

Plywoodskivor ska vad gäller måttnoggrannhet uppfylla kraven enligt SS-EN 315.

Yt- och mellanfaner ska vara utförda av furu, gran, björk eller andra odlade träslag.

I mellanfaneren förekommande defekter får inte synas i form av insjunkningar hos ytfaneret.

För plywood som används i normalt inomhusklimat (klimatklass 1 enligt SS-EN 1995-1-1) ska limningskvaliteten uppfylla kriterierna för limningsklass 1 enligt SS-EN 314-2.

För plywood som används i väderskyddade utomhusapplikationer eller miljöer där fuktnivån är högre än normalt inomhusklimat (klimatklass 2 enligt SS-EN 1995-1-1) ska limningskvaliteten uppfylla kriterierna för limningsklass 2 enligt SS-EN 314-2.

För plywood som väderexponeras (klimatklass 3 enligt SS-EN 1995-1-1) ska limningskvaliteten uppfylla kriterierna för limningsklass 3 enligt SS-EN 314-2.

Skivor ska vara försedda med uppgift som anger om de är avsedda för inomhus- eller utomhusbruk samt produktnamn eller tillverkarens namn.

Ange

- träslag och utseendeklass på ytfaner
- format
- tjocklek
- ytbehandling
- skruv- eller spiktyp och dimension
- plywoodtyp.

Plywood kan indelas i följande huvudtyper:

- Konstruktionsplywood, avsedd för användning i lastbärande konstruktioner. Konstruktionsplywood tillverkas som standard av gran. Krav på hållfasthet vid liggande skivor anges med klass för böjhållfasthet och E-modul, i enlighet med SS-EN 636.
- Snickeriptywood, som beroende på ytfanernas utseende hänförs till någon av klasserna E, I, II, III eller IV, där klass E betecknar ytfaner med minst antal defekter. Ytfaner av barrträ utseendesorteras enligt SS-EN 635-3. Ytfaner av lövträ utseendesorteras enligt SS-EN 635-2. Klasserna kan kombineras vid olika krav på fram- respektive baksida, till exempel "SS-EN 635-3 I/IV". Exemplet anger att framsidan ska vara av barrträ med ytfaner i klass I och att baksidan ska vara av barrträ med ytfaner i klass IV.
- Byggplywood, avsedd för allmänna ändamål där inga specifika krav ställs på hållfasthet eller ytfanernas utseende.
- Belagd plywood, avsedd för formar och inredningar.
- Dekorplywood, för invändig och utvändigt beklädnad. Olika ytfaner och ytstrukturer förekommer.

Se SS-EN 313-1 beträffande plywoodtyper.

Se SS-EN 313-2 beträffande terminologi.

Konstruktionsplywood

Ytfaner av gran till konstruktionsplywood ska vara kvalitetssorterat enligt SS-EN 635-3.

Snickeriptywood

Ytfaner av barrträ till snickeriptywood ska vara utseendesorterat enligt SS-EN 635-1 och SS-EN 635-3.

Ytfaner av lövträ till snickeriplywood ska vara utseendesorterat enligt SS-EN 635-1 och SS-EN 635-2.

Fästdon

Spiklängden ska vara minst 2,5 gånger skivtjockleken, dock minst 25 mm.

Skruvlängden ska vara minst 2 gånger skivtjockleken, dock minst 19 mm.

UTFÖRANDEKRAV

Skivkanter och fogar ska ha stöd av reglar eller panel.

Skivor ska monteras med öppna fogar motsvarande 1 mm per meter längd respektive bredd, för att ge utrymme åt fuktrelaterade rörelser.

Vid beklädnad med täcklister ska spik eller skruv ska anbringas mitt i täcklisten och i fogen mellan skivorna. Lister med bredd över 35 mm ska dock fästas i båda kanter.

Ange under aktuell kod och rubrik

- hur skivorna ska fogas och monteras
- infästningsmetod, skruvning, spikning eller limning. Vid limning anges limtyp
- mönster
- ytfanerens fiberriktning i förhållande till upplag med mera
- om skivkanter i öppna fogar önskas avrundade.

KEB.1 Skikt av plywoodskivor utomhus

Skivor för användning i lastbärande konstruktioner utomhus ska vara av konstruktionsplywood.

KEB.11 Skikt av plywoodskivor i vägg, pelare e d utomhus

Skivor som underlag för väggbeklädnad av plan plåt ska vara minst 18 mm tjocka och spontade på långsidorna. Nivåskillnad större än 3 mm mellan enskilda skivor ska utjämnas.

Plywoodskivor som underlag för väggbeklädnad av plåt dimensioneras bland annat med hänsyn till regelavstånd och väggbeklädnadens fästdon. Se även **UTFÖRANDEKRAV** underlag i JT.

KEB.12 Skikt av plywoodskivor i tak e d utomhus

MATERIAL- OCH VARUKRAV

Skivor ska vara av typen konstruktionsplywood och uppfylla kriterierna för limningsklass 3 enligt SS-EN 314-2. Erforderlig klass för böjhållfasthet och E-modul enligt SS-EN 636 ska uppfyllas.

Skivor ska vara behandlade med av Kemikalieinspektionen, KEMI, godkänt träskyddsmedel mot mikrobiell påväxt, bakterier och blånad för tillämpning i användarklass 2 enligt SS-EN 335.

Skivor ska ha största format 2 400×1 200 mm alternativt 3 600×600 mm.

Skivor med mindre bredd än 1 200 mm kan med fördel användas ur arbetsmiljösynpunkt.

Ange erforderlig klass för böjhållfasthet och E-modul enligt SS-EN 636.

UTFÖRANDEKRAV

Skivor ska monteras med ytfanerens fiberriktning tvärs takstolar, reglar, åsar och dylikt.

Vid skorstenar, takluckor, fläktrum, hissmaskinrum och andra hinder ska skivor monteras med fall så att vatten kan rinna av.

I den färdiga skivtäckta ytan får inte finnas uppstickande spikhuvuden eller annat som kan orsaka skador på täckning av byggpapp eller dylikt.

Skivor med spontade långsidor behöver bara ha stöd av reglar vid kortändar och fria kanter.

Skivor ska monteras med not nedåt takfallet.

Skivor ska monteras i förband, så att inte två intill varandra liggande takskivor skarvas över samma stöd.

Skivor ska infästas med skruv eller kamspik.

Spik- respektive skruvavstånd ska vara enligt tabell AMA KEB.12/1.

TABELL AMA KEB.12/1. SPIK- OCH SKRUVAVSTÅND VID INFÄSTNING AV UNDERLAGSTAK

Spik- och skruvavstånd, mm			Spik- och skruvradavstånd högst mm
från kant	i kant högst	i inre rader högst	
Minst 10	150 ¹⁾	300 ¹⁾	1 200

¹⁾ I randzon högst 100.

Beakta nedböjning vid dimensionering av yttertak eller ytterbjälklag som ska förses med ovanliggande tätskikt enligt JSE. Yttertak eller ytterbjälklag bör utformas på ett sådant sätt att det inte bildas kvarstående vatten.

Beakta att rännदार intill vägg eller sarg respektive mellan motfallstak får vara horisontala.

Taksäkerhetsanordningar anges under aktuell kod och rubrik i avsnitt NSJ. Där ställs även krav på infästning av taksäkerhetsanordningarna med hänsyn till plywoodskivans tjocklek.

KEB.121

Skikt av plywoodskivor som underlagstak för beläggning med överläggsplattor e d

Skivor ska ha en minsta tjocklek av 15 mm. Tjocklek ska vara anpassad efter utförd dimensionering.

Ange skivtjocklek.

Ange sortering på ytfaner på utkragande delar.

Ange hur skivorna ska fogas och monteras.

Redovisa infästning och avslutningar vid språng och gavlar.

KEB.122

Skikt av plywoodskivor som underlagstak för beläggning med plan plåt, tätskiktsmatta, takduk e d

Beakta att underlagstäckning får inte utelämnas vid taktäckning av plan plåt.

MATERIAL- OCH VARUKRAV

Skivor ska ha ytfaner av lägst klass III.

Skivor som underlag för taktäckning av plan plåt ska vara minst 18 mm tjocka och spontade på långsidorna.

Nivåskillnad större än 3 mm mellan enskilda skivor ska utjämnas.

UTFÖRANDEKRAV

Vid taktäckning med plan plåt, skiffer, tätskiktsmatta, takduk eller dylikt ska urtag utföras för rännkrokar.

Ange hur skivorna ska monteras samt tjocklek vid andra taktäckningar än plan plåt.

Redovisa infästning och avslutningar vid språng och gavlar.

Se även *UTFÖRANDEKRAV* underlag under JT.

KEB.18

Diverse kompletteringar av skikt av plywoodskivor utomhus

Skivor på vägg, sarg och dylikt i ytterbjälklag ska vara minst 15 mm tjocka.

Skivor till spikbart underlag för tätskiktsmatta, takduk och dylikt på yttertak ska vara minst 18 mm tjocka.

Skivor till stommar för takluckor ska vara minst 18 mm tjocka. Se avsnitt HSD.1442.

Skivor till fristående uppbyggnader över rörelsefogar och dylikt ska vara minst 20 mm tjocka.

Under denna kod och rubrik redovisas uppbyggnader för genomföringar, avslutningar av murkrön, rännor och dylikt.

Redovisa utförande.

Se även figurer i avsnitt JSE.

KEB.2

Skikt av plywoodskivor inomhus

Skivor ska vid montering ha en ytfuktkvot mellan 7 och 12 procent. För mätning se avsnitt YHB.222.

KEB.21

Skikt av plywoodskivor i vägg, pelare e d inomhus

Skivor mot reglar av trä eller stål ska vara minst 9 mm tjocka och ha putsad godsida.

Ange krav på utseende eller ytbehandling.

KEB.22

Skikt av plywoodskivor i innertakskonstruktion

KEB.23

Skikt av plywoodskivor i undergolv

Ange rörelsefogars utformning och placering.

Beakta risken för missfärgning av golvbeläggning vid val av lim för montering av plywoodskivor till undergolv. Lösningssmedelsburna syntetgummilim kan genom så kallad migrering orsaka missfärgning på golvbeläggningar av PVC. Limtypen används ofta till ihopfogning av plywoodskivor vid så kallade plattformbyggen, särskilt vid låga temperaturer, minusgrader samt utomhus.

Som alternativ till lösningssmedelsburna syntetgummilim kan ofta vattenburna monteringslim användas för att eliminera risken för missfärgning. Beakta att användning av vattenburna monteringslim förutsätter att vissa klimatiska förhållanden uppfylls och en arbetstemperatur av minst 0 °C.

MATERIAL- OCH VARUKRAV

Skivor ska vara av typen konstruktionsplywood. Erforderlig klass för böjhållfasthet och E-modul enligt SS-EN 636 ska uppfyllas.

Skivor som underlag för beläggningar av parkett som ska spikas till underlaget och parkett som ska läggas flytande ska ha ytfaner lägst klass III.

Skivor som underlag för beläggningar av parkett som ska limmas till underlaget ska ha ytfaner lägst klass II med spacklad och putsad yta.

Skivor som underlag för beläggningar av plast, linoleum, gummi, kork och dylikt ska ha ytfaner lägst klass II med spacklad och putsad yta.

Ange erforderlig klass för böjhållfasthet och E-modul enligt SS-EN 636.

UTFÖRANDEKRAV

Underlag ska vara rent.

Mot väggar, pelare, installationsdelar och dylikt ska skivorna läggas med minst 10 mm rörelsefog.

Rörelsefogar ska anordnas med högst 10 m mellanrum.

Lim eller spackelmasa får inte förekomma i skruv- och spikhål.

KEB.231

Skikt av plywoodskivor i undergolv på regler e d

För att få erforderlig styvhet i golv med plywoodskivor som ska beläggas med plattor, se kommentarer under HSD.122.

För undergolv av plywoodskivor på fasta regler av trä som ska beläggas med parkettstav, se HSD.1243.

MATERIAL- OCH VARUKRAV

Skivor ska vara minst 18 mm tjocka vid 600 mm regelavstånd och vara spontade på långsidorna. Kortsidor får vara ospontade.

Fästdon

Skruv ska ha en minsta längd av 50 mm och vara avsedd för montering av golvskevivor. Spik ska vara dyckert med en längd av minst 75 mm, alternativt 50 mm kamspik.

UTFÖRANDEKRAV

Skivor ska monteras med ytfanernas fiberriktning vinkelrätt mot reglarna med förskjutna ändfogar samt spänna över minst två regelfack och ha stöd av regler vid kortsidor och fria kanter.

Skivor ska limmas i fog och mot underlag och dylikt med PVAC-lim eller likvärdigt lim, samt skruvas eller spikas. Limmängden ska vara sådan att hela fogen fylls med lim och att ett mindre överskott pressas fram i fogen vid ihopfogning.

Överskottslimmet ska avlägsnas snarast efter limningen.

Skruv eller spik ska försänkas minst 3 mm. Spik med 2,8 mm stam ska användas.

KEB.233

Skikt av plywoodskivor i undergolv på isolerskivor

Mellanlägg används för att förhindra knarrljud. Ange typ av mellanlägg.

AMA föreskriver under IBF.11 att vid isolerskivor av cellplast ska underlag av betong och lättbetong vara täckt med ett fuktskydd av plastfilm.

MATERIAL- OCH VARUKRAV

Skivor på cellplast med volymvikt lägst 30 kg/m³ (grupp M) ska vara minst 15 mm tjocka och vara spontade längs alla kanter.

UTFÖRANDEKRAV

Mellan isolerskivor av cellplast och plywoodskivor ska läggas ett mellanlägg av perforerad plastfilm, grålumpapp eller dylikt.

Skivorna ska läggas med förskjutna fogar och limmas i fogarna med PVAC-lim eller likvärdigt lim. Limmängden ska vara sådan att hela fogen fylls med lim och att ett mindre överskott pressas fram i fogen vid ihopfogning. Överskottslimmet ska avlägsnas snarast efter limningen.

Under limmets bindningstid ska limningstryck åstadkommas.

Golvet får inte trafikeras medan limmet binder.

KEB.234

Skikt av plywoodskivor i undergolv på underlag av betong, lättbetong e d

Underlaget ska vara täckt med ett fuktskydd av plastfilm med tätade skarvar enligt avsnitt JSF.512.

Ange om fuktskydd ska utföras med luftspaltbildande plastmatta istället för med plastfilm.

Ange fuktskydd av plastfilm under JSF.512 respektive JSF.52 och fuktskydd av luftspaltbildande plastmatta under JSF.71 respektive JSF.72.

KEB.2341

Skikt av plywoodskivor i undergolv på underlag av betong, lättbetong e d som flytande, spikbart underlag för parkettstav

Ange om stegljudsdämpande mellanlägg ska läggas på plastfilmen. Vid korksmulepapp vänds pappens släta sida upp.

Ange skivtjocklek samt längd på skruv.

MATERIAL- OCH VARUKRAV

Skivor ska vara minst 9 mm tjocka vid sporthallar eller dylikt. Vid läggning i ett skikt ska skivorna vara spontade längs alla kanter.

UTFÖRANDEKRAV

Skivor ska läggas i två lag. Varje lag ska läggas i förbandsmönster. Det övre skivlaget ska läggas vinkelrätt mot det undre. Fogar i de båda lagen ska förskjutas minst 150 mm.

Skivor i det övre laget ska fästas till det undre laget med 3–6 stycken skruvar per m². Skruvar ska försänkas. Skruvlängd ska anpassas till skivornas sammanlagda tjocklek och vara sådan att genomskruvning inte sker.

KEB.2342

Skikt av plywoodskivor i undergolv på underlag av betong, lättbetong e d som flytande, limningsbart underlag för parkettstav

Ange om stegljudsdämpande mellanlägg ska läggas på plastfilmen. Vid korksmulepapp vänds pappens släta sida upp.

MATERIAL- OCH VARUKRAV

Skivor ska vara minst 12 mm tjocka och vara spontade längs alla kanter.

UTFÖRANDEKRAV

Skivor ska läggas med förskjutna fogar och limmas i fogarna med PVAC-lim eller likvärdigt lim. Limmängden ska vara sådan att hela fogen fylls med lim och att ett mindre överskott pressas fram i fogen vid ihopfogning. Överskottslimmet ska avlägsnas snarast efter limningen.

Under limmets bindningstid ska limningstryck åstadkommas.

Golvet får inte trafikeras medan limmet binder.

KEB.235

Skikt av plywoodskivor för avjämning av trägolv

Ange skivtjocklek.

Gamla brädgolv kan behöva grovslipas eller planas av innan skivorna läggs på. Ange utförande.

För att förhindra knarr mellan skivorna och trägolvet kan det vara lämpligt att lägga skivorna på grålumpapp eller perforerad plastfilm. Ange material och tjocklek.

MATERIAL- OCH VARUKRAV

Skivor ska vara minst 12 mm tjocka och vara spontade längs alla kanter.

UTFÖRANDEKRAV

Skivor ska läggas med förskjutna fogar och limmas i fogarna med PVAC-lim eller likvärdigt lim. Limmängden ska vara sådan att hela fogen fylls med lim och att ett mindre överskott pressas fram i fogen vid ihopfogning. Överskottslimmet ska avlägsnas snarast efter limningen.

Under limmets bindningstid ska limningstryck åstadkommas.

Golvet får inte trafikeras medan limmet binder.

KEB.24

Skikt av plywoodskivor som blindbotten

Skivor för användning som blindbotten ovan kryppgrund ska vara behandlade med av Kemikalieinspektionen, KEMI, godkänt träskyddsmedel mot mikrobiell påväxt, bakterier och blånad för tillämpning i användarklass 2 enligt SS-EN 335.

KEC

SKIKT AV LAMELLTRÄSKIVOR

Ange under aktuell kod och rubrik

- träslag för kärna
- sort för ytskikt, till exempel faner, träfiberskivor, MDF, spånskivor, plastlaminat
- träslag vid ytskikt av faner
- format
- tjocklek
- ytfaners fiberriktning, längsträ, tvärträ
- lister
- infästningsmetod, skruvning, spikning eller limning. Vid limning anges limtyp
- fogbredd, öppna fogar bör inte göras mindre än 2 mm med hänsyn till fuktrelaterade rörelser.

Ange om skivornas limning ska uppfylla viss beständighetsklass enligt SS-EN 204.

Ange omfattning av sådana skivor.

MATERIAL- OCH VARUKRAV

Lamellträ för användning inomhus i utrymmen med normal luftfuktighet ska vara limmat i lägst limningsklass 1 enligt SS-EN 314-2.

Lamellträ för användning inomhus i fuktiga utrymmen ska vara limmat med fuktbeständigt lim motsvarande lägst limningsklass 2 enligt SS-EN 314-2.

Lamellträ i lastbärande konstruktioner eller för användning utomhus ska vara limmat med vatten- och väderbeständigt lim motsvarande limningsklass 3 enligt SS-EN 314-2.

Kärnan ska utgöras av stavar av furu eller gran.

Ytfaner av barrträ ska vara utseendesorterat enligt SS-EN 635-1 och SS-EN 635-3.

Ytfaner av lövträ ska vara utseendesorterat enligt SS-EN 635-1 och SS-EN 635-2.

UTFÖRANDEKRAV

Skivkanter i öppna fogar ska avrundas.

Skivkanter och fogar ska ha stöd av regler eller panel.

Vid beklädnad med täcklister ska skivorna monteras med cirka 3 mm fogar. Skruv eller spik ska monteras mitt i täcklisten och i fogen mellan skivorna. Lister med bredd över 35 mm ska dock fästas i båda kanter.

KEC.2 Skikt av lamellträskivor inomhus

KEC.21 Skikt av lamellträskivor i vägg, pelare e d inomhus

KEC.22 Skikt av lamellträskivor i innertakskonstruktion

KEF SKIKT AV LIMFOGSKIVOR

KEF.2 Skikt av limfogskivor inomhus

KEF.21 Skikt av limfogskivor i vägg, pelare e d inomhus

KEF.22 Skikt av limfogskivor i innertakskonstruktion

KEG SKIKT AV TRÄFIBERSKIVOR

Träfiberskivor ska uppfylla fordringarna enligt SS-EN 622-1, SS-EN 622-2, SS-EN 622-3, SS-EN 622-4 respektive SS-EN 622-5.

Ange för vägg- och takbeklädnad om virasidan eller den släta sidan ska monteras synlig.

Ange under aktuell kod och rubrik

- skivkvalitet, till exempel oljehärdade eller hårda
- format, tjocklek
- fogutformning
- hål och slitsar
- ytbehandling
- lister
- infästningsmetod, skruvning, spikning eller limning. Vid limning anges limtyp
- fogmetod, till exempel med fals, fas eller limning
- fogbredd.

Ange under aktuell kod och rubrik vilken produktstandard som ska uppfyllas samt i förekommande fall även beteckning för skivtyp.

Följande beteckningar för skivtyper används för träfiberskivor

- Hårda träfiberskivor, HB.
- Medelhårda träfiberskivor med låg densitet, MBL.

- Medelhårda träfiberskivor med hög densitet, MBH.
- Porösa träfiberskivor, SB.
- Torrtillverkade träfiberskivor, MDF.

Efter den avsedda skivtypen sätts en punkt (.) som följs av beteckning för uppgift om

- applicering i fuktigt klimat, H
- applicering utomhus, E
- skivan har bärande funktion, L
- om den bärande funktionen är långvarig, A, eller enbart kortvarig, S
- skivornas bärförmåga anges med siffran 1 för skivor av baskvalitet och med siffran 2 för skivor av högre kvalitet.

Exempelvis ska den kompletta standardbeteckningen enligt SS-EN 622-2 vara HB.HLA2 för en hård träfiberskiva av högre kvalitet vid lastbärande konstruktioner i fuktigt klimat.

Information:

- SS-EN 316 Träfiberskivor - Typer och beteckningar.

Hårda samt oljehårdade skivor

Skivor ska uppfylla fordringar enligt SS-EN 622-2.

Skivkanter i öppna fogar ska fasas eller avrundas till en radie av 2 mm.

Vid beklädnad med täcklistor ska skivor monteras med cirka 3 mm fogar. Spikrader längs skivkanter ska täckas av listerna, som ska spikas eller skruvas i fogöppningarna.

Skivkanter och fogar ska ha stöd av regler eller panel.

Hårda samt oljehårdade skivor enligt SS-EN 622-2 är träfiberskivor med en densitet högre än 900 kg/m³.

Hårda skivor finns i mörkbrun, ljusbrun eller grågul kulör. Om annan kulör krävs ska denna anges.

Hårda skivor finns i olika specialutföranden och olika format samt med fasade eller raka kanter. Dessutom tillverkas skivor yttätade för industriell målning eller fabriksmålade på den släta sidan.

Oljehårdade hårda skivor används där vanliga hårda skivor inte tål förekommande fukt eller nötning.

Medelhårda (halvhårda) skivor

Skivor ska uppfylla fordringar enligt SS-EN 622-3.

Skivor ska ges tillfälle att konditionera några dygn i det klimat de ska monteras.

Medelhårda (halvhårda) skivor enligt SS-EN 622-3 är träfiberskivor med en densitet 400-900 kg/m³.

Ange fogbredd, spikdimension och spikavstånd för skivor med tjocklek över 12 mm.

Medelhårda skivor finns i olika specialutföranden, till exempel falsfogade eller spontade.

Konstruktionsskivor (K-board) finns i hård och medelhård kvalitet.

Porösa skivor

Skivor ska uppfylla fordringar enligt SS-EN 622-4.

Porösa skivor som beklädnad eller ytskikt ska vara brandtekniskt skyddsmålade.

Porösa skivor ska förvaras minst ett dygn i uppvärmt utrymme, glest upplagda för genomluftning.

Vid limmade fogar ska kanter och baksidor bstrykas till cirka 100 mm bredd med PVAC-lim eller likvärdigt lim, varefter fogen ska spikas.

Porösa skivor enligt SS-EN 622-4 är träfiberskivor med en densitet 230–400 kg/m³.

Impregnerade träfiberskivor anges under aktuell kod och rubrik i avsnitt KEH.

Torttillverkade skivor (MDF)

Skivor ska uppfylla fordringarna enligt SS-EN 622-5.

Fästdon

Spiklängden ska vara minst 2,5 gånger skivtjockleken, dock minst 25 mm.

Skruvlängden ska vara minst 2 gånger skivtjockleken, dock minst 19 mm.

KEG.1

Skikt av träfiberskivor utomhus

Skivkanter och intilliggande baksidor kan skyddas genom att de behandlas flödigt med penetrerande grundolja.

Ange typ och omfattning av skyddsbehandling.

Hårda samt oljehärdade skivor utomhus, skivtyp HB.E

Spikdimension och spikavstånd ska vara enligt tabell AMA KEG.1/1.

TABELL AMA KEG.1/1. SPIKDIMENSION OCH SPIKAVSTÅND VID INFÄSTNING AV HÅRDA SAMT OLJEHÄRDADE SKIVOR UTMOMHUS

Skivtjocklek mm	Spik- dimension	Spikavstånd, mm			Spikradavstånd högst mm
		från kant	i kant	i inre rader	
3,0-5,0	35x17	10	75-100	175-200	300-400
(5,0)-8,0	40x17	10	75-100	175-200	400-600

Medelhårda (halvhårda) skivor utomhus, skivtyp MBH.E

Spikdimension och spikavstånd ska vara enligt tabell AMA KEG.1/2.

TABELL AMA KEG.1/2. SPIKDIMENSION OCH SPIKAVSTÅND INFÄSTNING AV MEDELHÅRDA SKIVOR UTMOHUS

Skivtjocklek mm	Spik- dimension	Spikavstånd, mm			Spikradavstånd högst mm
		från kant	i kant	i inre rader	
6-12	40x17	10	75-100	200	400-600

Porösa skivor utomhus, skivtyp SB.E

Spikdimension och spikavstånd ska vara enligt tabell AMA KEG.1/3.

TABELL AMA KEG.1/3. SPIKDIMENSION OCH SPIKAVSTÅND INFÄSTNING AV PORÖSA SKIVOR UTMOHUS

Skivtjocklek mm	Spik- dimension	Spikavstånd, mm			Spikradavstånd högst mm
		från kant	i kant	i inre rader	
12	40x25	10 ¹⁾	högst 75	högst 150	600
19	50x25	10 ¹⁾	högst 75	högst 150	600

¹⁾ Där större kantavstånd är möjligt, t ex vid syll och hammarband, ska avståndet ökas till 25 mm.

KEG.11

Skikt av träfiberskivor i vägg, pelare e d utomhus

Om skivorna utsätts för nederbörd vid montering ska skivkanter och intilliggande baksidor förses med skydd mot vatteninträngning.

Vid montering av läkt ska skivorna först fästas tillfälligt, varefter de fästs permanent i samband med spikning av läkten.

Om risk finns att skivorna börjar torka innan läkten monteras ska de spikas omedelbart.

Under denna kod och rubrik anges träfiberskivor för till exempel utvändigt vindskydd.

KEG.12

Skikt av träfiberskivor i tak e d utomhus

KEG.121

Skikt av träfiberskivor för vattenavledning under överläggsplattor på fribärande takpaneläkt e d

Redovisa infästningar samt ange mått på sid- och ändöverlapp i samråd med skivtillverkaren.

Beakta krav på minsta taklutning enligt tillverkarens dokumenterade anvisningar.

Läktning anges under avsnitt HSD.1411.

Beakta kravet på säkerhet mot genomtrampning enligt AFS 1999:3 – Byggnads- och anläggningsarbete.

KEG.2

Skikt av träfiberskivor inomhus

Skivor ska vid montering ha en ytfuktkvot mellan 7 och 12 procent. För mätning se avsnitt YHB.222.

Hårda samt oljehärdade skivor inomhus, skivtyp HB

Hårda samt oljehärdade skivor i fuktiga lokaler inomhus (klimatklass 2 enligt SS-EN 1995-1-1) ska utformas enligt SS-EN 622-2, skivtyp HB.H.

Spikdimension och spikavstånd ska vara enligt tabell AMA KEG.2/1.

TABELL AMA KEG.2/1. SPIKDIMENSION OCH SPIKAVSTÅND INFÄSTNING AV HÅRDA SAMT OLJEHÄRDADE SKIVOR INOMHUS

Skivtjocklek mm	Spik- dimension	Spikavstånd, mm			Spikradavstånd högst mm
		från kant	i kant	i inre rader	
3,0-5,0	25x14	10	75-100	175-200	300-400
(5,0)-8,0	30x17	10	75-100	175-200	400-600

Ange omfattning av fuktiga lokaler inomhus.

Medelhårda (halvhårda) skivor inomhus, skivtyp MBH

Medelhårda skivor för användning i fuktiga lokaler inomhus (klimatklass 2 enligt SS-EN 1995-1-1) ska utformas enligt SS-EN 622-3, skivtyp MBH.H.

Spikdimension och spikavstånd ska vara enligt tabell AMA KEG.2/2.

TABELL AMA KEG.2/2. SPIKDIMENSION OCH SPIKAVSTÅND INFÄSTNING AV MEDELHÅRDA SKIVOR INOMHUS

Skivtjocklek mm	Spik- dimension	Spikavstånd, mm			Spikradavstånd högst mm
		från kant	i kant	i inre rader	
6-12	35x17	10	75-100	200	400-600

Ange omfattning av fuktiga lokaler inomhus.

Medelhårda skivor med hög densitet (densitet lägst 560 kg/m^3 men mindre än 900 kg/m^3) bör användas inomhus. Skivor med låg densitet (densitet lägst 400 kg/m^3 men mindre än 560 kg/m^3) är inte vanligt förekommande.

Om medelhårda skivor med låg densitet ska användas ska dessa utformas enligt SS-EN 622-3, skivtyp MBL.

Om medelhårda skivor med låg densitet ska användas i fuktiga lokaler inomhus (klimatklass 2 enligt SS-EN 1995-1-1) ska dessa utformas enligt SS-EN 622-3, skivtyp MBL.H.

Porösa skivor inomhus, skivtyp SB

Porösa skivor för användning i fuktiga lokaler inomhus (klimatklass 2 enligt SS-EN 1995-1-1) ska utformas enligt SS-EN 622-4, skivtyp SB.H.

Spikdimension och spikavstånd ska vara enligt tabell AMA KEG.2/3.

TABELL AMA KEG.2/3. SPIKDIMENSION OCH SPIKAVSTÅND INFÄSTNING AV PORÖSA SKIVOR INOMHUS

Skivtjocklek mm	Spik- dimension	Spikavstånd, mm			Spikradavstånd högst mm
		från kant	i kant	i inre rader	
12	35x19	10	75-100	175-200	600
19	40x25	10	75-100	175-200	600

Ange omfattning av fuktiga lokaler inomhus.

KEG.21 Skikt av träfiberskivor i vägg, pelare e d inomhus

KEG.22 Skikt av träfiberskivor i innertakskonstruktion

KEG.23 Skikt av träfiberskivor i undergolv

Skivor ska vara konditionerade så att fuktjämvikt med rådande inomhusklimat uppnås i samband med inläggning.

Underlag ska vara rent.

Mot väggar, pelare, installationsdelar och dylikt ska skivor läggas med minst 10 mm rörelsefog.

Rörelsefogar ska anordnas med högst 10 m mellanrum.

Ange rörelsefogars utformning och placering.

KEG.232 Skikt av hårda och porösa träfiberskivor i undergolv på underlag av betong, lättbetong e d

MATERIAL- OCH VARUKRAV

Hårda skivor ska vara minst 6 mm tjocka och falsfogade.

Porösa skivor ska vara minst 13 mm tjocka och impregnerade.

UTFÖRANDEKRAV

Underlaget ska vara täckt med ett fuktskydd av plastfilm med tätade skarvar enligt JSF.512 innan läggning av skivor.

Falsfogade hårda skivor ska läggas med förskjutna fogar minst 200 mm på de porösa skivorna och limmas i fogarna med PVAC-lim eller likvärdigt lim. Limmängden ska vara sådan att hela fogen fylls med lim och att ett mindre överskott pressas fram i fogen vid ihopfogning. Överskottslimmet ska avlägsnas snarast efter limning.

Fogar mellan de båda lagen ska förskjutas minst 200 mm.

Underlag ska ha en ytjämnhet minst motsvarande brädriven betong.

Ange fuktskydd av plastfilm under avsnitt JSF.52.

KEG.233

Skikt av träfiberskivor för avjämning av trägolv

MATERIAL- OCH VARUKRAV

Skivor ska vara hårda, värmehärdade och försedda med falsfog. Skivor ska vara minst 6 mm tjocka och minst 600×1200 mm.

UTFÖRANDEKRAV

Skivor ska läggas med förskjutna fogar minst 200 mm, med virasidan nedåt, och limmas i fogarna med PVAC-lim eller likvärdigt lim. Limmängden ska vara sådan att hela fogen fylls med lim och att ett mindre överskott pressas fram i fogen vid ihopfogning. Överskottslimmet ska avlägsnas snarast efter limningen.

Under limmets bindningstid ska limningstryck åstadkommas.

Golvet får inte trafikeras medan limmet binder.

Gamla brädgolv kan behöva grovslipas eller planas av innan skivorna läggs på. Ange utförande.

För att förhindra knarr mellan skivorna och trägolvet kan det vara lämpligt att lägga skivorna på grålumpapp, perforerad plastfilm eller dylikt. Ange material och tjocklek.

Vid fuktigt undergolv bör underlagsmaterial som är resistent mot mögel och röta väljas.

KEG.24

Skikt av träfiberskivor som blindbotten

Skivor ska vara oljehärdade.

KEH

SKIKT AV IMPREGNERADE PORÖSA TRÄFIBERSKIVOR

Ange under aktuell kod och rubrik

- skivtyp enligt SS-EN 622-4, till exempel SB.HLS för lastbärande skiva i fuktigt klimat
- format och tjocklek
- krav på material, utförande, luftning med mera
- infästningsmetod, skruvning, spikning eller klammer
- fogmetod, till exempel eventuell försegling med primer eller tejp.

Information:

- SS-EN 316 Träfiberskivor - Typer och beteckningar.

MATERIAL- OCH VARUKRAV

Impregnerade porösa träfiberskivor (densitet 230–400 kg/m³) ska uppfylla fordringarna enligt SS-EN 622-4.

Kvalitetsklasser

SB, icke bärande skivor för allmänt ändamål i torrt klimat.

SB.H, icke bärande skivor för allmänt ändamål i fuktigt klimat¹⁾.

SB.E, icke bärande skivor för allmänt ändamål, utomhus²⁾.

SB.LS, lastbärande skivor för användning i torrt klimat.

SB.HLS, lastbärande skivor för användning i fuktigt klimat¹⁾.

¹⁾ Med avseende på klimatklass 2 i SS-EN 1995-1-1, vilket motsvaras av ett fukttinnehåll i materialet vid en temperatur om 20 °C och en relativ fuktighet (RF) i den omslutande luften som endast överstiger 85 procent ett fåtal veckor per år.

²⁾ Med avseende på klimatklass 3 i SS-EN 1995-1-1, vilket motsvaras av klimatförhållanden som ger högre fuktkvot än i klimatklass 2.

Fästdon

Spiklängd ska vara minst 2,5 gånger skivtjockleken, dock minst 25 mm.

Skruvlängd ska vara minst 2 gånger skivtjockleken, dock minst 19 mm.

KEH.1

Skikt av impregnerade porösa träfiberskivor utomhus

KEH.11

Skikt av impregnerade porösa träfiberskivor i vägg, pelare e d utomhus

Fogar mellan skivor ska utformas vind- och vattentäta.

Impregnerade porösa skivor för användning som vindskyddsskiva ska vara av skivtyp SB.HLS.

Under denna kod och rubrik anges impregnerade porösa träfiberskivor för till exempel utvändigt vindskydd.

KEH.12

Skikt av impregnerade porösa träfiberskivor i tak e d utomhus

KEH.2

Skikt av impregnerade porösa träfiberskivor inomhus

KEH.21

Skikt av impregnerade porösa träfiberskivor i vägg, pelare e d inomhus

KEH.22

Skikt av impregnerade porösa träfiberskivor i innetakskonstruktion

KEH.23

Skikt av impregnerade porösa träfiberskivor i undergolv

SKIKT AV SPÅNSKIVOR**MATERIAL- OCH VARUKRAV**

Spånskivor ska uppfylla fordringarna enligt SS-EN 312.

Skivor ska ha putsad yta.

Använd skruv i första hand för att underlätta återanvändning.

Spånskivor levereras normalt med en fuktkvot av 7 procent. En fuktkvot av 7 procent innebär jämvikt med cirka 40 procent relativ luftfuktighet vid 20 °C.

Ange under aktuell kod och rubrik

- Kvalitetsklass. I fuktig miljö bör spånskivor med förhöjd fukttålighet föreskrivas. Klass P1 till P7, enligt SS-EN 312
- format
- tjocklek
- kantprofil, till exempel fals eller spont, vinkelrät sågad kant och dylikt
- fogutformning
- speciell fästmetod. Vid limning anges limtyp
- fogars utförande
- försänkning av skruv eller spik.

Ange skivtyp.

Följande huvudtyper av spånskivor förekommer:

- Konstruktionsspånskiva avsedd för användning i lastbärande konstruktioner, klass P4 till P7 enligt SS-EN 312.
- Golvspånskiva avsedd för bärande undergolv, klass P4 till P7 enligt SS-EN 312.
- Spånskivor utan ytbeläggning, avsedda för golv-, vägg- och takbeklädnader samt för diverse snickeriändamål.
- Spånskivor med ytbeläggning, avsedda för inredningar.

Beakta att fuktkrelaterad krympning hos golvspånskivor ger upphov till svikt i bjälklag.

Ange under aktuell kod och rubrik vilken standard som ska uppfyllas.

För verifiering av skivors fuktbeständighet finns i SS-EN 312 två av varandra oberoende alternativa metoder benämnda Option 1 och Option 2. Option 1 motsvarar i princip den tidigare utnyttjade franska metoden "V313". Option 2 motsvarar på samma sätt i princip det tyska förfarandet "V100".

Kvalitetsklasser

P1, skivor för allmän användning i torrt klimat

P2, inredningsskivor för användning i torrt klimat

P3, icke bärande skivor för användning i fuktigt klimat¹⁾

P4, lastbärande skivor för användning i torrt klimat

P5, lastbärande skivor för användning i fuktigt klimat¹⁾

P6, tungt lastbärande skivor för användning i torrt klimat

P7, tungt lastbärande skivor för användning i fuktigt klimat¹⁾.

¹⁾ Med avseende på klimatklass 2 i SS-EN 1995-1-1, vilket motsvaras av ett fukttäthet i materialet vid en temperatur om 20 °C och en relativ fuktighet (RF) i den omslutande luften som endast överstiger 85 procent ett fåtal veckor per år.

Lägst kvalitetsklass P4 ska användas i torrt klimat och lägst kvalitetsklass P5 i fuktigt klimat.

Fästdon

Skruv ska ha försänkande huvud. Skruvlängden ska vara 2–2,5 gånger skivtjockleken.

Spik ska vara kamspik eller annan mönstrad spik med motsvarande utdragsvärde med längd 2–2,5 gånger skivtjockleken.

UTFÖRANDEKRAV

Spikavstånd respektive skruvavstånd i väggar, pelare och tak ska vara enligt tabell AMA KEJ/1.

TABELL AMA KEJ/1. SPIK- OCH SKRUVAVSTÅND INFÄSTNING AV SKIVOR I VÄGGAR PELARE OCH TAK

Placering	Spik- och skruvavstånd, mm			Spik- och skruvradavstånd högst mm
	från kant	i kant högst	i inre rader högst	
I väggar, pelare och tak	15	100	250	600

Skivkanter och fogar ska ha stöd av reglar eller panel.

Skruv ska försänkas 2 mm.

Spik ska försänkas 2 mm. I undergolv ska spik försänkas minst 3 mm.

KEJ.1

Skikt av spånskivor utomhus

Spånskivor ska vara av fukttålig kvalitet och uppfylla fordringarna enligt SS-EN 312, klass P5.

KEJ.2

Skikt av spånskivor inomhus

Skivor ska vid montering ha en ytfuktkvot mellan 7 och 12 procent. För mätning se avsnitt YHB.222.

KEJ.21

Skikt av spånskivor i vägg, pelare e d inomhus

Ange hur skivorna ska fästas samt krav på yttseende eller ytbehandling.

MATERIAL- OCH VARUKRAV

Skivor ska vara minst 12 mm tjocka samt vara falsade eller spontade på långsidorna. Kortsidor får vara ofalsade eller ospontade.

Spånskivor ska uppfylla fordringarna enligt SS-EN 312 klass P1.

Spånskivor i fuktiga lokaler ska uppfylla fordringarna enligt SS-EN 312 klass P3.

UTFÖRANDEKRAV

Skivor ska limmas i fogarna samt skruvas mot regelverk.

Skivor med spontade kanter runt om, monterade vinkelrätt mot regelverk eller dylikt, får fogas utan stöd av regel.

Fogar i skivor ska limmas med PVAC-lim. Limmängden ska vara sådan att hela fogen fylls med lim och att ett mindre överskott pressas fram i fogen vid ihopfogning. Överskottslimmet ska avlägsnas snarast efter limningen.

Fria hörn ska avrundas till en radie av cirka 3 mm.

KEJ.22

Skikt av spånskivor i innertakskonstruktion

Föreskrifter enligt avsnitt KEJ.21 kan tillämpas.

Skivor till undertak av förtillverkade komponenter redovisas i avsnitt NSF.

KEJ.23

Skikt av spånskivor i undergolv

Ange om skivor ska fogas på annat sätt.

Ange rörelsefogars utformning och placering.

MATERIAL- OCH VARUKRAV

Spånskivor ska vara spontade längs alla kanter.

UTFÖRANDEKRAV

Underlag ska vara rent.

Skivor ska vara konditionerade så att fuktjämvikt med rådande inomhusklimat uppnås i samband med inläggning.

Skivor ska limmas i fog och mot underlag och dylikt med PVAC-lim eller likvärdigt lim. Limmängden ska vara sådan att hela fogen fylls med lim och att ett mindre överskott pressas fram i fogen vid ihopfogning. Överskottslimmet ska avlägsnas snarast efter limningen.

Under limmets bindningstid ska limningstryck åstadkommas.

Golvet får inte trafikeras medan limmet binder.

Mot väggar, pelare, installationsdelar och dylikt ska skivor läggas med minst 10 mm rörelsefog.

Rörelsefogar ska anordnas med högst 10 m mellanrum.

Lim eller spackelmasa får inte förekomma i skruv- och spikhål.

KEJ.231 Skikt av spånskivor i undergolv på reglar e d

MATERIAL- OCH VARUKRAV

Spånskivor ska uppfylla fordringarna enligt SS-EN 312 klass P4 och ha en tjocklek minst 22 mm.

AMA föreskriver att spånskivor ska ha en tjocklek av minst 22 mm.

Kravet på tjocklek förutsätter att avståndet mellan reglarna är högst 600 mm. Ange krav på tjocklek vid andra utföranden.

Fästdon

Skruv ska ha en längd av minst 50 mm.

Spik ska vara 60×2,8 mm kamspik eller mönstrad spik med minst motsvarande utdragsfaktor.

Klammer ska ha en minsta bredd 11,2 mm och minsta benlängd 57 mm.

UTFÖRANDEKRAV

Skivor ska monteras vinkelrätt mot reglarna med förskjutna kortfogar minst ett regelfack.

Skivor ska skruvas eller spikas med centrumavstånd högst 300 mm i fält och högst 150 mm vid fog längs alla regelunderstödda kanter.

Skruv ska försänkas minst 2 mm, spik minst 3 mm.

Skivor som klamras ska fästas med centrumavstånd högst 110 mm i både fält och vid fog längs alla regelunderstödda kanter.

För att få erforderlig styvhet i undergolv med spånskivor som ska beläggas med keramiska plattor, se kommentarer under avsnitt HSD.122.

KEJ.233 Skikt av spånskivor i undergolv på isolerskivor

MATERIAL- OCH VARUKRAV

Spånskivor ska uppfylla fordringarna enligt SS-EN 312 klass P2.

KEJ.2331 Skikt av spånskivor i undergolv på isolerskivor av cellplast

Ange om annan skivtjocklek än 16 mm ska användas, till exempel i lokaler med höga belastningar.

MATERIAL- OCH VARUKRAV

Skivor på cellplast med volymvikt 30 kg/m³ (grupp M) ska ha en minsta tjocklek av 16 mm.

UTFÖRANDEKRAV

Mellan isolerskivor av cellplast och spånskivor ska läggas ett mellanlägg av perforerad plastfilm, grålumppapp eller dylikt.

Mellanlägg används för att förhindra knarrljud. Ange typ av mellanlägg.

AMA föreskriver under avsnitt IBF.11 att vid isolerskivor av cellplast ska underlag av betong och lättbetong vara täckt med ett fuktskydd av plastfilm med tätade skarvar.

KEJ.234

Skikt av spånskivor i undergolv på underlag av betong, lättbetong e d

Spånskivor ska uppfylla fordringarna enligt SS-EN 312 klass P2.

Ange skivtjocklek och monteringsätt.

UTFÖRANDEKRAV

Underlag av betong, lättbetong eller dylikt ska vara täckt med ett fuktskydd av plastfilm med tätade skarvar.

Ange om stegljudsdämpande mellanlägg ska läggas under skivorna. Vid korkmulepapp vänds pappens släta sida upp.

AMA föreskriver att fuktskydd ska utföras med plastfilm med tätade skarvar. Alternativt kan fuktskydd utföras av luftspaltbildande plastmatta.

Ange fuktskydd av plastfilm under JSF.512 respektive JSF.52 och fuktskydd av luftspaltbildande plastmatta under JSF.71 respektive JSF.72.

KEJ.235

Skikt av spånskivor för avjämning av trägolv

Andra tjocklekar på skivor än 10 mm kan förekomma för olika ändamål.

Specialskivor av högre kvalitet med 6–8 mm tjocklek förekommer.

Gamla brädgolv kan behöva grovslipas eller planas av innan skivorna läggs på. Ange utförande.

För att förhindra knarr mellan skivorna och trägolvet kan det vara lämpligt att lägga skivorna på grålumppapp eller perforerad plastfilm. Ange material och tjocklek.

MATERIAL- OCH VARUKRAV

Spånskivor ska uppfylla fordringarna enligt SS-EN 312 klass P2.

Skivor ska vara spontade och ha en minsta tjocklek av 10 mm.

KEK

SKIKT AV CEMENTSPÅNSKIVOR

MATERIAL- OCH VARUKRAV

Cementspånskivor ska uppfylla kraven enligt SS-EN 634-1 och SS-EN 634-2.

Information:

– SS-EN 633 Cementbundna spånskivor – Typer.

Ange typ av cementbunden spånskiva enligt SS-EN 633.

UTFÖRANDEKRAV

Skivkanter och fogar ska ha stöd av regler eller panel.

Ange fogtyp med hänsyn till förväntade fuktrelaterade rörelser.

KEK.1 Skikt av cementspånskivor utomhus

KEK.11 Skikt av cementspånskivor i vägg, pelare e d utomhus

Under denna kod och rubrik anges släta skivor som monteras kant i kant eller med rörelsefog.

KEK.111 Skikt av cementspånskivor som fasadmaterial

MATERIAL- OCH VARUKRAV

Tätlist ska vara av klimatbeständigt material.

Konstruktionens utformning och val av material för skivbärande reglar ska vara anpassade för de olika materialens rörelsemönster med avseende på fukt- och temperaturförändringar.

Fästdon

Fästdon ska vara av rostfritt stål.

Skruv ska ha kullrigt huvud. Huvudets diameter ska vara minst 12 mm. Alternativt får skruv med huvud med mindre diameter användas om skruven förses med bricka som har en diameter av minst 12 mm.

Vid infästning i träunderlag ska hänsyn tas till tjocklek på infäst material och eventuell mellanliggande distans.

Infästning ska dimensioneras med hänsyn till förväntad vindpåkänning.

UTFÖRANDEKRAV

Skruvavstånd ska vara enligt tabell AMA KEK.111/1.

TABELL AMA KEK.111/1. SKRUVAVSTÅND VID INFÄSTNING AV FASADSKIVOR

Skivtjocklek mm	Skruvavstånd, mm				Skruvradavstånd högst mm
	från kant minst	i kant högst	i inre rader högst	från hörn minst	
12	25	400	600	70	600

Skivor ska fästas med fästdon som är centriskt placerade i hål med överdiameter jämfört med skruvens halsdiameter. Fästdon ska monteras vinkelrätt mot skivan. Hålens storlek och fästdonens tryck mot underlaget ska anpassas för att ge möjlighet till skivans fukt- och temperaturrörelser.

Skivor ska monteras med minst 8 mm fogar som tätas med vertikala och horisontala lister av klimatbeständigt material.

Skivorna ska monteras på läkt eller reglar med bakomliggande ventilerande och dränerande luftspalt.

Ange typ av fästdon som motsvarar kraven på rörelser i skivor och bärverk.

Ange tjocklek på bärverk av trä under avsnitt HSD för att erhålla fullgod förankring.

Ange kulör för fabrikslackering.

KEK.2

Skikt av cementspånskivor inomhus

KEK.21

Skikt av cementspånskivor i vägg, pelare e d inomhus

Fästdon

Vid infästning i underlag av trä ska hänsyn tas till tjocklek på infäst material och eventuell mellanliggande distans.

Skruv ska ha minst 6 mm brett försänkt huvud. Skruvlängd ska vara minst tre gånger skivtjockleken. Förankringslängd ska vara minst 20 mm av gängad del på skruven.

UTFÖRANDEKRAV

Vid montering i ett lag ska skivkanter och fogar ha stöd av regler eller panel.

Vid montering i två lag ska lagen monteras med fogarna förskjutna ett regelavstånd i förhållande till varandra, varvid avståndet mellan regler ska vara 300–600 mm. Inre lag får monteras utan stöd tvärs regelstommen.

Skivor monteras med minst 8 mm mellanrum. Fogar ska inte skarvspacklas.

Vid två eller flera lag ska inre skivor fästas med centrumavstånd högst 600 mm.

Vid dubbelsidig beklädnad ska skivor fogas på samma regel i det fall respektive beklädnad består av ett lag skivor.

Sågade kanter ska monteras mot vägg- och takvinklar och passas.

Skruvavstånd ska vara enligt tabell AMA KEK.21/1.

TABELL AMA KEK.21/1. SKRUVAVSTÅND VID INFÄSTNING AV SKIVOR I VÄGG, PELARE ELLER DYLIKT INOMHUS

Skivtjocklek mm	Skruvavstånd, mm				Skruvradavstånd högst mm
	från kant minst	i kant högst	i inre rader högst	från hörn minst	
8-10	25	200	400	70	400
12-	25	300	600	70	600

KEL

SKIKT AV OSB-SKIVOR

Ange

- kvalitetsklass
- format
- tjocklek

- eventuell ytbehandling
- skruv eller spiktyp och dimension
- liggande eller stående montering.

Information:

- SS-EN 300 OSB-skivor (skivor av orienterade stora spån) – Typer och krav.

MATERIAL- OCH VARUKRAV

OSB-skivor ska uppfylla fordringarna i SS-EN 300 och SS-EN 12369-1.

Skivor ska vara märkta med kvalitetsklass samt produktnamn eller tillverkarens namn.

Kvalitetsklasser

OSB/1, icke bärande skivor för användning inomhus i torrt klimat.

OSB/2, lastbärande skivor för användning i torrt klimat.

OSB/3, lastbärande skivor för användning i fuktigt klimat¹⁾.

OSB/4, tungt lastbärande skivor för användning i fuktigt klimat¹⁾.

¹⁾ Med avseende på klimatklass 2 i SS-EN 1995-1-1, vilket motsvaras av ett fuktnnehåll i materialet vid en temperatur om 20 °C och en relativ fuktighet (RF) i den omslutande luften som endast överstiger 85 procent ett fåtal veckor per år.

UTFÖRANDEKRAV

Skivor ska monteras med öppna fogar motsvarande 2 mm per meter längd respektive bredd, för att ge utrymme åt fuktrelaterade rörelser.

För skivor som angränsar mot vägg, fast inredning, fönster, dörrar och dylikt ska en rörelsefog om 10 mm finnas.

KEL.1 Skikt av OSB-skivor utomhus

KEL.2 Skikt av OSB-skivor inomhus

Skivor ska vid montering ha en ytfuktkvot mellan 7 och 12 procent. För mätning se avsnitt YHB.222.

KEL.21 Skikt av OSB-skivor i vägg, pelare e d inomhus

Skivor mot regler av trä eller stål ska vara minst 11 mm tjocka.

Skivor ska läggs uppfylla kravet för kvalitetsklass OSB/3.

Skivor ska fästas med centrumavstånd mellan regler högst 600 mm.

Där krav ställs på bärförmåga och styvhet vid liggande montering ska vertikala skivkanter och fogar vara understödda.

Där krav ställs på bärförmåga och styvhet vid stående montering ska vertikala och horisontala skivkanter och fogar ha stöd av regler eller panel.

Spik- respektive skruvavstånd ska vara enligt tabell AMA KEL.21/1.

TABELL AMA KEL.21/1. SPIK- OCH SKRUVAVSTÅND VID INFÄSTNING AV OSB-SKIVOR

Spik- och skruvavstånd, mm				Spik- och skruvradavstånd högst mm
från kant minst	från kant i hörn minst	i kant högst	i inre rader högst	
10	25	150	300	600

Vid väggkonstruktioner högre än 2 700 mm ska särskild hänsyn tas till uppregling av vägg. Behov av förstärkningsreglar ska beaktas.

Ange krav på utseende eller ytbehandling.

Fästdon

Spik ska vara kampspek eller annan mönstrad spik med samma utdragsvärde.

Skruvlängden ska vara minst 2,5 gånger skivtjockleken, dock minst 25 mm.

Spiklängden ska vara minst 2,5 gånger skivtjockleken, dock minst 35 mm.

KEM

SKIKT AV TRÄULLSPLATTOR

Konstruktioner av element av träullsplattor redovisas under avsnitt GSN.6.

Termisk isolering av träull under mellanbjälklag av betong, lättbetong eller dylikt redovisas under avsnitt IBF.53.

Beklädnader av träullsplattor redovisas under avsnitt MP.

Undertak av träullsplattor inklusive förtillverkade komponenter, avsedda för användning som ljudabsorbenter redovisas under avsnitt NSF.

KEM.1

Skikt av träullsplattor utomhus

KEM.2

Skikt av träullsplattor inomhus

KEN

SKIKT AV FANERTRÄSKIVOR

MATERIAL- OCH VARUKRAV

Skivor av fanerträ (LVL) ska uppfylla fordringarna enligt SS-EN 13986 och ska vara prestandadeklarerade och CE-märkta.

Ange

- format
- tjocklek
- eventuell ytbehandling
- skruv- eller spiktyp och dimension.

Fästdon

Spiklängden ska vara minst 2,5 gånger skivtjockleken.

Skruvlängden ska vara minst 2 gånger skivtjockleken.

UTFÖRANDEKRAV

Skivkanter och fogar ska ha stöd av regler.

Skivor ska monteras med öppna fogar motsvarande 1 mm per meter längd respektive bredd, för att ge utrymme åt fuktrelaterade rörelser.

Ange under aktuell kod och rubrik

- hur skivorna ska fogas och monteras
- infästningsmetod, skruvning eller spikning
- ytfanerens fiberriktning i förhållande till upplag med mera.

KEN.1

Skikt av fanerträskivor utomhus

Skivor för användning i lastbärande konstruktioner utomhus ska uppfylla fordringarna enligt SS-EN 14374 samt ska vara prestandadeklarerade och CE-märkta. Skivor ska vara definierade och klassificerade enligt SS-EN 14279.

Skivor ska vara godkända av ackrediterat certifieringsorgan med avseende på tillverkning, tillverkningskontroll och märkning.

Skivor ska vara producerade med lim som uppfyller kraven för Limtyp I enligt SS-EN 301.

KEN.12

Skikt av fanerträskivor i tak e d utomhus

MATERIAL- OCH VARUKRAV

Skivor ska vara behandlade med av Kemikalieinspektionen, KEMI, godkänt träskyddsmedel mot mikrobiell påväxt, bakterier och blånad för tillämpning i användarklass 2 enligt SS-EN 335.

Skivor ska ha största format 2 400×1 200 mm alternativt 3 600×600 mm.

Skivor med mindre bredd än 1 200 mm kan med fördel användas från arbetsmiljösynpunkt.

Ange erforderlig klass för böjhållfasthet och E-modul enligt SS-EN 636.

UTFÖRANDEKRAV

Skivor ska monteras med ytfanerens fiberriktning tvärs takstolar, regler, åsar och dylikt.

Vid skorstenar, takluckor, fläktrum, hissmaskinrum och andra hinder ska skivor monteras med fall så att vatten kan rinna av.

I den färdiga skivtäckta ytan får inte finnas uppstickande spikhuvuden eller annat som kan orsaka skador på täckning av byggpapp eller dylikt.

Skivor ska monteras i förband, så att inte två intill varandra liggande takskivor skarvas över samma stöd.

Skivor ska infästas med skruv eller kampspek.

Spik- respektive skruvavstånd ska vara enligt tabell AMA KEN.12/1.

TABELL AMA KEN.12/1. SPIK- OCH SKRUVAVSTÅND VID INFÄSTNING AV UNDERLAGSTAK

Spik- och skruvavstånd, mm			Spik- och skruvradavstånd högst mm
från kant	i kant högst	i inre rader högst	
Minst 10	150 ¹⁾	150 ¹⁾	1200

¹⁾ I randzon högst 100.

Beakta nedböjning vid dimensionering av yttertak eller ytterbjälklag som ska förse med ovanliggande tätskikt enligt JSE. Yttertak eller ytterbjälklag bör utformas på ett sådant sätt att det inte bildas kvarstående vatten.

Beakta att rännदार in till vägg eller sarg respektive mellan motfallstak får vara horisontala.

Taksäkerhetsanordningar anges under aktuell kod och rubrik i avsnitt NSJ. Där ställs även krav på infästning av taksäkerhetsanordningarna med hänsyn till fanerträskivans tjocklek.

KEN.121

Skikt av fanerträskivor som underlagstak för beläggning med överläggsplattor e d

Tjocklek ska vara anpassad efter utförd dimensionering.

För tjocklek på fanerträskiva kan tabell AMA HSD.1331/1 användas som vägledning.

Ange skivtjocklek.

Ange sortering på ytfaner på utkragande delar.

Ange hur skivorna ska fogas och monteras.

Redovisa infästning och avslutningar vid språng och gavlar.

Se även *UTFÖRANDEKRAV* underlag under JT.

Redovisa utförande.

Se även figurer i avsnitt JSE.

KEN.2

Skikt av fanerträskivor inomhus

Skivor ska vid montering ha en ytfuktkvot mellan 7 och 12 procent. För mätning se avsnitt YHB.222.

KEN.21

Skikt av fanerträskivor i vägg, pelare e d inomhus

KEN.23

Skikt av fanerträskivor i undergolv

Ange rörelsefogars utformning och placering.

Beakta risken för missfärgning av golvbeläggning vid val av lim för montering av fanerträskivor till undergolv.

Som alternativ till lösningsmedelsburna syntetgummilim kan ofta vattenburna monteringslim användas för att eliminera risken för missfärgning. Beakta att användning av vattenburna monteringslim förutsätter att vissa klimatiska förhållanden uppfylls och en arbetstemperatur av minst 0 °C.

MATERIAL- OCH VARUKRAV

Erforderlig klass för böjhållfasthet och E-modul enligt SS-EN 636 ska uppfyllas.

Ange erforderlig klass för böjhållfasthet och E-modul enligt SS-EN 636.

För att få erforderlig styvhet i golv med fanerträskivor som ska beläggas med plattor, se kommentarer under HSD.122.

För undergolv av fanerträskivor på fasta regler av trä som ska beläggas med parkettstav, se HSD.1243.

UTFÖRANDEKRAV

Underlag ska vara rent.

Mot väggar, pelare, installationsdelar och dylikt ska skivorna läggas med minst 10 mm rörelsefog.

Rörelsefogar ska anordnas med högst 10 meters mellanrum.

Lim eller spackelmasa får inte förekomma i skruv- och spikhål.

KEP

SKIKT AV SKIVOR AV KORSLIMMAT TRÄ (KL-TRÄ)

Under denna kod och rubrik beskrivs skivor av korslimmat trä avsedda som beklädnad. Sådana skivor benämns Solid Wood Panels (SWP) och klassificeras enligt SS-EN 13017-1. Skivtjocklekar mellan 36 och 60 mm. Korslimmat trä för bärande ändamål, KL-trä, beskrivs under GSN.7.

MATERIAL- OCH VARUKRAV

Skivor av korslimmat trä för icke bärande ändamål ska vara definierade och klassificerade enligt SS-EN 13017-1 samt uppfylla fordringar enligt SS-EN 13353.

KF

SKIKT AV SKIVOR AV OORGANISKT FIBERMATERIAL, EXPANDERAT STENMATERIAL E D

KVALITETSKRAV PÅ MONTERADE SKIVOR

Toleranser

Ytojämnheter

Ytojämnheter i fogar mellan skivor monterade i pelare, väggar och tak får uppgå till högst de värden som anges i tabell AMA KF/1.

TABELL AMA KF/1. YTOJÄMNHETER I FOGAR MELLAN SKIVOR MONTERADE I PELARE, VÄGGAR OCH TAK

Typ av ytojämnheter	Tillåten storlek mm	Måttdef nr
Fogsprång	2	29
Springor i yta som ska målningsbehandlas till slät yta	3	32

Skärningslinjer

Kontrollera att tabell AMA 01.S/2 är åberopad i handlingarna.

Väggar, pelare

Kontrollera att tabell AMA 27.B/HSB-1, tabell AMA 27.B/HSD-1, tabell AMA 27.C/HSB-1, tabell AMA 27.C/HSD-1, tabell AMA 27.D/1, tabell AMA 42.C/HSB-1, tabell AMA 42.C/HSD-1, tabell AMA 43.B/HSB-1, tabell AMA 43.B/HSD-1, tabell AMA 43.CB/HSB-1 respektive tabell AMA 43.CB/HSD-1 är åberopad i handlingarna.

Innertak

Kontrollera att tabell AMA 43.E/K-1 är åberopad i handlingarna.

KFB

SKIKT AV HÅRDPRESSADE MINERALFIBERSKIVOR

KFC

**SKIKT AV SKIVOR AV NATRIUMSILIKATBUNDET
EXPANDERAT STENMATERIAL**

KFD

**SKIKT AV SKIVOR AV KALCIUMSILIKATBUNDET
EXPANDERAT STENMATERIAL**

KFD.2

**Skikt av skivor av kalciumsilikatbundet expanderat stenmaterial
i vägg, pelare e d inomhus**

Fogtätning ska utföras med beaktande av brandtekniska krav.

Infästning ska utföras på profiler eller reglar med självförsänkande skruv, klammer eller skjutdyckert utan förborrning.

Skivtjocklek väljs i första hand med hänsyn till brandtekniska krav.

Ange om ihopfogning i hörn får utföras utan profiler eller reglar.

KH

SKIKT AV GLASSKIVOR

Konstruktioner av glaselement för yttertak och ytterväggar anges i avsnitt GSR.

Information:

- MTK Montering av isolerrutor, Riktlinjer för montering av isolerrutor.
- MTK Brand, Riktlinjer för val och montering av glas i brandhämmande konstruktioner.

- MTK Säkerhet, Riktlinjer för val och montering av glas i utsatta lägen, där risk för personskada föreligger.
- MTK Skydd, Riktlinjer för montering av glas för olika skyddsfunktioner.
- MTK Godkännandesystem för fogmaterial avsedda för glasning.
- P-märkning och MTK-auktorisering.

Föreskrifterna i AMA för glasning i yttervägg gäller bostadsbyggnader och dylikt med upp till 8 meters höjd och belägna i trakter med för storm inte utsatt läge. Råd beträffande glasning av andra slag av byggnader, högre byggnader samt byggnader utsatta för höga vindhastigheter kan erhållas från glastillverkare, förädlare, leverantör eller specialkunnig

Beakta att glas etsas av alkaliskt vatten och dylikt. Skador kan uppstå på glas som monteras i fasadliv under till exempel betongytor.

Glas skadas lätt av sprutrestor som uppstår vid svetsning och kapning med snabbgående verktyg. Skadorna går inte att åtgärda utan rutorna måste bytas.

Begreppet säkerhetsglas används som benämning för glas som ska begränsa risken för personskador. Säkerhetsglas är ett termiskt härdat säkerhetsglas eller ett laminerat säkerhetsglas vilket är testat och klassat enligt SS-EN 12600.

Skyddsglas är glas som skyddar mot inbrott, vandalism, beskjutning, brand eller dylikt.

Vid val av glastyyp i utsatta lägen kan MTK Säkerhet och MTK Skydd tjäna som vägledning.

Ange glastjocklek och glassort.

Beakta estetiska krav vid omglasning av fönster i äldre hus som har blåst glas och maskinglas.

MATERIAL- OCH VARUKRAV

Byggnadsglas ska uppfylla generella fordringar enligt SS-EN 572-1.

Floatglas

Floatglas ska uppfylla kraven enligt SS-EN 572-2 beträffande storformat och SS-EN 572-8 beträffande slutliga format.

Floatglas benämns även flytglas.

Till fönsterglasning används numera floatglas. Ange tjocklek.

Glastjocklek bestäms huvudsakligen med hänsyn till förväntade vindbelastningar men även andra typer av laster behöver tas i beaktande. För glas i lutande konstruktioner tas dessutom hänsyn till förväntade snölast och glasets egen tyngd.

Om mekaniska påkänningar i form av slag och stötar förväntas ska värmeförstärkt, härdat eller laminerat glas användas.

Ogynnsamma temperaturskillnader mellan kant och mitt på ett glas kan ge upphov till stora dragspänningar, vilka i sin tur kan leda till att glaset spricker, så kallade värmsprickor. Med fördel kan härdat glas användas för att eliminera risken för värmsprickor.

Glas som är oskyddade och så placerade att personer riskerar komma i kontakt med dem ska utformas så att risken för personskador begränsas. För sådana fall ska härdat säkerhetsglas eller laminerat säkerhetsglas väljas.

Då risk för fall genom glas föreligger ska enbart laminerat säkerhetsglas väljas.

Glaset hållfasthet är beroende av flera olika parametrar, till exempel typ av glas, glasets storlek, typ av kantbearbetning, glasets infästning, belastning och belastningstid.

Vid stora glasareor och för glas i utsatta lägen bör dimensionering göras i samråd med glastillverkare, förädlare, leverantör eller specialkunnig.

Maskinglas

Draget maskinglas ska uppfylla krav enligt SS-EN 572-4.

I SS-EN 572-4 redovisas tre typer av maskinglas: draget nyantikglas, draget maskinglas för renovering och draget maskinglas.

Ange tjocklek och typ.

Glastjocklek bestäms huvudsakligen med hänsyn till förväntade vindbelastningar men även andra typer av laster behöver tas i beaktande. För glas i lutande konstruktioner tas dessutom hänsyn till förväntade snölasters samt glasets egentyngd.

Om mekaniska påkänningar i form av slag och stötar förväntas ska värmeförstärkt, härdat eller laminerat glas användas.

Ogynnsamma temperaturskillnader mellan kant och mitt på ett glas kan ge upphov till stora dragspänningar, vilka i sin tur kan leda till att glaset spricker, så kallade värmesprickor.

Glas som är oskyddade och så placerade att personer riskerar att komma i kontakt med dem ska utformas så att risken för personskador begränsas. För sådana fall ska härdat säkerhetsglas eller laminerat säkerhetsglas väljas.

Då risk för fall genom glas föreligger ska enbart laminerat säkerhetsglas väljas.

Glaset hållfasthet är beroende av flera olika parametrar, till exempel typ av glas, glasets storlek, typ av kantbearbetning, glasets infästning, belastning och belastningstid. Vid stora glasareor och för glas i utsatta lägen bör dimensionering göras i samråd med glastillverkare, förädlare, leverantör eller specialkunnig.

Mönstrat glas

Mönstrat glas ska uppfylla krav enligt SS-EN 572-5.

Mönstrat glas benämns även ornamentsglas. Gjutglas och valsat glas är äldre benämningar på mönstrat glas.

Ange typ, tjocklek och yta enligt SS-EN 572-5.

Ange kulör eller om glas ska vara ofärgat.

Trådglas

Trådklarglas ska uppfylla krav enligt SS-EN 572-3.

Trådråglas och mönstrat trådråglas ska uppfylla kraven enligt SS-EN 572-6.

Trådglas är på grund av trådkanalerna mindre hållfast än glas av motsvarande tjocklek utan trådar.

Trådglas finns dels som trådklarglas (genomsiktligt), dels som trådråglas (ogenomsiktligt).

Trådglas klassas inte som säkerhetsglas.

Används trådglas i till exempel en yttervägg bör det placeras som innersta glas för att minimera risken för termiska sprickor.

Ange typ enligt SS-EN 572-3 respektive SS-EN 572-6 och, för mönstrat trådglas, kulör eller om glas ska vara ofärgat.

Bedömning av glaskvalitet

För bedömning av kvalitet för glasprodukter i stora format/leveransmått gäller SS-EN 572-2 till SS-EN 572-6.

För glas som skurits till slutliga mått gäller bedömning enligt SS-EN 572-8.

För bedömning av glaskvalitet kan Svensk Planglas skrift, Riktlinjer för kvalitetsbedömning och reklamationshantering av planglas, tjäna som vägledning.

Blåst glas

Ange typ och tjocklek enligt SS 224404.

Ange kulör eller om glas ska vara ofärgat.

Skivor och rutor – tillkommande krav betingade av användningsområde

Termiskt härdat säkerhetsglas

Termiskt härdat säkerhetsglas av kalk-sodasilikattyp ska uppfylla kraven enligt SS-EN 12150-2 och vara prestandadeklarerade och CE-märkta.

Termiskt härdat säkerhetsglas provas och klassas enligt SS-EN 12600.

Bearbetning i form av slipning, hål, runda hörn eller dylikt ska vara utförd före härdning.

Termiskt härdat glas ska ha slipade kanter.

Termiskt härdat säkerhetsglas är lämpligt att använda där glasets hållfasthetsegenskaper och tålighet mot värmespanningar kan utnyttjas och där glasets kommer att utsättas för slag eller annan påverkan av hårda föremål. Härdat glas minskar risken för personskador vid brott i glasets.

Genom den termiska härdningen ökar glasets böj- och draghållfasthet upp till 5 gånger. Minsta praktiskt användbara tjocklek är 4 mm.

När en härdad ruta brister granulerar den i många små bitar.

Lämpliga användningsområden är

- glas i dörrar, korridorer och kommunikationsutrymmen
- lågt sittande glas i fönster och glaspartier
- glas i räcken
- glas med hål och urtag.

Beakta att i BBR anges att härdat glas ska inte användas i räckan, fönster eller glaspartier om nivåskillnad överstiger 2,0 m med hänsyn till fallrisk om glaset brister.

Beakta att det härdade glaset ska placeras på den sida där åverkan befaras.

I flerglaskonstruktioner kan ett eller flera av glaset vara härdade beroende på belastningsfall.

Termiskt härdat säkerhetsglas i lägst klass 1(C)3 enligt SS-EN 12600 kan användas i de sammanhang (förutom vid fallrisk) där krav på säkerhetsglas anges i BBR.

Härdprocessen påverkar planheten på det härdade glaset. Planhetsavvikelser kan uppstå i form av en total utböjning av glaset, pilhöjden samt rullvågor och kantlyft.

Härdat glas kan spontangranulera. Vid placering av härdat glas som yttre glas i höga byggnader finns risk för nedfallande glasgranuler.

Beakta kravet att all bearbetning ska vara utförd före härdningen. Stora hål eller urtag kan innebära problem med härdningen. Såväl håldiameter som avstånd från glaskant har minsta och största mått, varför utförande och placering ska ske i samråd med glastillverkare, förädlare eller leverantör.

Värmeförstärkt glas

Värmeförstärkt glas av kalk-sodasilikattyp ska uppfylla kraven enligt SS-EN 1863-2 och vara prestandadeklarerade och CE-märkta.

Bearbetning i form av slipning, hål, runda hörn eller dylikt ska vara utförd före värmeförstärkningen.

Hållfastheten i värmeförstärkt glas är cirka två gånger större än för vanligt glas och om det brister bildas större bitar som påminner om hur vanligt glas brister.

Värmeförstärkt glas är inte klassat som säkerhetsglas.

Värmeförstärkt glas har praktiskt taget ingen inneboende tendens till så kallad spontangranulering.

Värmeförstärkt glas används normalt i laminerat utförande.

Laminerat glas och laminerat säkerhetsglas

Laminerat glas och laminerat säkerhetsglas ska uppfylla kraven enligt SS-EN 14449 och vara prestandadeklarerade och CE-märkta.

Laminerat säkerhetsglas är laminerat glas som provats och klassats enligt SS-EN 12600.

Laminerat säkerhetsglas i lägst klass 2(B)2 enligt SS-EN 12600 kan användas i alla de sammanhang där krav på säkerhetsglas anges i BBR.

Lämpliga användningsområden är

- glas i dörrar, korridorer och kommunikationsutrymmen
- lågt sittande glas i fönster och glaspartier
- glas i räckan
- glasgolv
- glas i takkonstruktioner.

Beakta att om nivåskillnaden på ömse sidor om ett glas överstiger 2,0 m ska enbart laminerat säkerhetsglas användas. Glaset ska tillsammans med sin infästning klara dynamisk påverkan av en människa och förhindra att man faller ut genom det.

Beträffande glas och dess infästningar för att uppfylla kraven i BBR kan MTK Säkerhet tjäna som vägledning.

Vid laminering av härdat glas var uppmärksam på det härdade glasets planhetsavvikelser vilket även kan påverka den slutliga produktens optiska kvalitet. Den optiska förvrängningen framträder främst i laminerat glas och laminerat säkerhetsglas som består av två eller fler härdade glas.

Brandskyddsglas

Brandskyddsglas av flerskiktstyp ska uppfylla kraven i SS-EN 14449 och vara prestandadeklarerade och CE-märkta.

Beakta att beroende på typ av brandskyddsglas kan flera standarder åberopas.

Den brandtekniska klassificeringen i BBR är anpassad till europeiska beteckningar. Glas kan i brandcellsskiljande konstruktioner förekomma i klass EI, klass E eller klass EW. Beteckningarna följs av ett tidskrav, exempelvis 15, 30 och 60 minuter.

EI innebär att det ställs ett högsta temperaturkrav på ej brandutsatt sida. För att klara kravet på temperaturstegring måste särskilda glas med värmeisolerande skikt och tillräcklig tjocklek användas. Till denna klass används olika typer av lamellglasrutor eller flerglasrutor.

Glasrutor med alkalisilikat mellan glasskivorna används i brandcellsskiljande konstruktioner i brandteknisk klass EI. När rutorna utsätts för värme (cirka 120 °C) expanderar alkalisilikaten och förvandlas till en ogenomsiktligt värmeisolerande sköld.

Glaskonstruktioner med gel mellan glaset används i brandcellsskiljande konstruktioner i brandteknisk klass EI. Gelen hindrar värmen från elden att sprida sig till den fönstersida som är vänd från branden, utan att gelen expanderar.

Vissa brandglaskonstruktioner är känsliga för extrema temperaturer.

För E-klass gäller däremot inte något krav beträffande högsta temperaturökning på inte brandutsatt sida. E innebär flam- och rökbegränsande funktion.

För EW-klassade glas gäller att värmestrålningen genom glaset har reducerats, antingen genom att glaset har en reflekterande beläggning, flerglasrutor med gjutlamellskikt eller att det är glasrutor med alkalisilikat mellan glasskivorna, tunnare än de som klarar EI-kravet.

Vanliga brandtekniska klasser där glas förekommer är E 15, E 30, EI 30 och EI 60. För dessa klasser gäller, beroende på klass, olika krav på karmar, glasningslister, klossar och fogmaterial. Krav på EW-klass saknas i BBR.

Ingen glasprodukt kan själv bli klassad som brandskyddande. När glasprodukten monteras in i ett lämpligt ramsystem, ska hela konstruktionen typprovas och klassas som brandskyddande.

Ange brandteknisk klass för den färdiga konstruktion, i vilken brandskyddsglaset ska ingå.

Målat glas för inomhusbruk

Glas där baksida målas med organisk färg ska uppfylla krav i SS-EN 16477-1.

Belagda glas

Belagda glas ska uppfylla krav enligt SS-EN 1096-4 samt SS-EN 1096-5 för smutsavvisande beläggning.

Screentryckta glas och valsade glas

Screentryckta glas och valsade glas är glas där färg på ett beständigt sätt appliceras på glasytan. Screentryckta glas och valsade glas är lika lämpliga inomhus, till exempel i glaspartier och glasdörrar, som utomhus i fasader och tak. Man kan även använda dessa glas för att åstadkomma solskydd.

Självrengörande glas

Självrengörande glas enligt SS-EN 1096-5 är klart floatglas med en speciell dubbelverkande beläggning av titandioxid på utsidan. När beläggningen utsätts för dagsljus reagerar den kemiskt på två sätt. Först bryter den ned och luckrar upp den organiska smutsen. Sedan får den regnet att skölja bort smutsen. Beläggningen är endast en katalysator så den förbrukas inte. Så länge glaset finns och får dagsljus är beläggningen aktiv.

Beakta monterings- och skötselanvisningar från glastillverkare, förädlare eller leverantör.

Lågmissionsglas

Lågmissionsglas kan användas till flerglasrutor. Vissa glastyper kan användas som enkelrutor.

Lågmissionsglas är en typ av planglas med tunna transparenta ytbeläggningar av metaller eller metalloxider. Glasen har hög genomsläpplighet av synlig strålning kombinerad med hög reflektion av lågtemperaturstrålning, vilket ger ett förbättrat U-värde hos fönstret utan att markant minska dagsljusinsläppet.

Lågmissionsglas finns i två utföranden:

- Mjukbelagt glas (Sputtering) innebär att en metall förångas och kondenserar på glaset, vilket ger en tunn reflekterande beläggning som är känslig för repning och korrosion. Glaset används därför enbart i förseglade rutor.
- Hårdbelagt glas (Pyrolysis) innebär att en metallförening sprutas på glaset under dess avvalningsfas i tillverkningen. Glaset får därigenom ett inbränt oxidskikt med en repårdighet som motsvarar ett vanligt planglas. Det kan därigenom användas som enkelglas.

Solskyddsglas

Solskyddsglas förekommer i två olika typer med hänsyn till påverkan av ljuset

- genomfärgat glas
- reflekterande glas.

Genomfärgat solskyddsglas

Genomfärgat solskyddsglas absorberar en del av solvärmen. Detta glas kan användas till enkelrutor och till förseglade rutor.

Genomfärgat glas med hög absorption av solstrålning och som utsätts för slagskugga ska vara härdat.

Ange typ, tjocklek samt kulör. Beakta att intensiteten av glasets kulör ökar med tjockleken.

Reflekterande solskyddsglas

Reflekterande solskyddsglas kan tillverkas som mjukbelagda eller hårdbelagda, se under rubriken *Lågemissionsglas*. Samtliga hårdbelagda glastyper kan användas som enkelglas eller ingå i flerglasrutor. Mjukbelagda glas kan endast användas i förseglade rutor.

Reflekterande solskyddsglas är en typ av glas med tunn metall- eller metalloxidbeläggning. Beläggning kan utföras på klart floatglas eller på genomfärgat floatglas. Dagsljusinsläppet varierar med energitransmissionen.

Ange typ, tjocklek samt kulör eller om glas ska vara ofärgat.

Förseglade rutor (isolerrutor)

Isolerrutor ska uppfylla krav enligt SS-EN 1279-5 samt vara prestandadeklarerade och CE-märkta.

Röntgenskyddsglas

Ange typ, kvalitet, blyekvivalens och tjocklek.

Klossar

Klossar ska uppfylla krav i SS-EN 12488.

Klossar ska vara tillverkade av homogent och formbeständigt material.

Hårdheten får inte förändras vid temperaturförändringar i falsen. Klossar får inte ta upp eller binda fukt eller vatten.

Bredden på klossar ska vara minst 2 mm större än rutans eller glasens tjocklek. Distansklossar ska vara tunnare än bärklossarna.

Bärklossar av plast ska ha hårdhet 60–70 Shore D enligt SS-EN ISO 868.

Distansklossar ska vara tillverkade av material med en hårdhet på 60–80 Shore A enligt SS-EN ISO 868.

I systemtillverkad konstruktion ska klossar ingå i systemtillverkarens dokumenterade anvisningar.

Klossar till brandskyddsror

Klossar ska vara av den typ som anges av respektive systemleverantör. Dimensionering och placering enligt tillverkarens anvisningar.

Fogmaterial

Fogmaterial får inte påverka målningsbarhet på anslutande trädelar.

Fogmaterial ska vara kompatibelt med glas, folie och förseglingsmassa.

UV-känsligt fogmaterial ska skyddas mot direkt UV-strålning.

För fastsättning av glas finns i huvudsak följande materialtyper/metoder

- kitt
- fogmassor
- fogband
- lister
- kombinationer av ovanstående.

Beakta vid val av fogmaterial

- möjlighet till målning, bättring och underhåll
- möjlighet till omglasning.

Normalt bör inte fogmaterial målas över. Vissa typer av fogmaterial är inte heller möjliga att måla över.

Fogband

Fogband ska vara utförda av etenpropen-, kloropren- eller butylgummi (EPDM, CR eller IIR).

I systemtillverkad konstruktion ska fogband ingå i systemtillverkarens dokumenterade anvisningar.

Fogband till andra konstruktioner än systemtillverkarens ska vara godkända enligt MTK Godkännandesystem.

Fogmaterial för brandskyddsglas

Särskilda krav gäller för fogmaterial vid glasning i brandtekniskt avskiljande partier eller dylikt.

Fogmassa

I systemtillverkad konstruktion ska fogmassa ingå i systemtillverkarens dokumenterade anvisningar.

Fogmassa till andra konstruktioner än systemtillverkarens ska vara godkända enligt MTK Godkännandesystem.

Kitt

Klass 1 enligt SS 818135 omfattar kitt av traditionell typ med begränsad töjningsförmåga avsett att användas i fönster där små rörelser i underlaget kan förväntas. Klass 1 ska normalt inte föreskrivas. Från underhållssynpunkt är fogmassa enligt klass 2 att föredra. Klass 2 omfattar kitt av fogmassetyp med stor töjningsförmåga och avsett att användas i de flesta typer av fönster.

Ange typ av fogmaterial samt kulör. Beakta de fall då snickerier ges olika kulör på in- respektive utsida.

Ange om klass 1 enligt SS 818135 får användas.

UTFÖRANDEKRAV

Montering av skivor och rutor – generella krav

Inläggning av glas i kitt eller fogmassa ska normalt utföras vid lägst 5 °C luft- och materialtemperatur.

Glas, falsar och glasningslister ska vara rena, torra och avfettade. Skyddslacker eller transportskydd ska vara borttagna.

Sandblästrat eller etsat glas ska behandlas på ytor som får anliggning mot oljebaserat kitt så att kittolja eller annat fogmaterial inte sprids till synliga glasytor.

Rutor får inte sättas in förrän falsar och glasningslister förbehandlats.

Falsar och glasningslister av trä ska grundmålas före glasning så att mjukgörarvandring från fogmaterial förhindras.

Falsar och glasningslister av stål ska rostskyddsbehandlas enligt LCS.2.

Falsar och glasningslister av förzinkat stål ska rostskyddsbehandlas enligt LCS.2.

Fogband, fogmassa och dylikt ska monteras så att vattenledande fickor mellan glas och glasningslist undviks.

Vid glasning som inte sker på inmonterad öppningskomplettering ska fogmaterial och klossning anpassas till de krav som transport och hantering ställer. Innan glasade fönster, dörrar, glaspartier och dylikt transporteras ska fogmaterial som så kräver ges tillfälle att stabilisera sig.

Glasade fönster, dörrar, väggpartier och dylikt ska transporteras och lagras i samma läge som de ska monteras.

I avsnitt KH finns inga föreskrifter om glasning i betongramar eller dylikt. I förekommande fall måste därför redovisas hur fogning, listning med mera ska utföras. Vid montering av flerglasskivor, exempelvis laminerat glas och isolerrutor, ska tillverkaren kontaktas för godkännande.

Förbehandling av falsar och glasningslister är av stor betydelse för fogmaterialets funktion och livslängd. Olika behandlingsmetoder av till exempel trä kan innebära särskilda krav på rengöring. Ange grundbehandling, rengöring med mera.

Ange om krav eller begränsningar beträffande rengörings- eller avfettningsmedel ska gälla.

Ange under aktuell underliggande kod och rubrik om montering av skivor och rutor ska uppfylla krav för särskild kvalitetsmärkning, till exempel P-märkt produktion respektive MTK-auktoriserat montage.

Montering av skivor och rutor – systemtillverkade system och anvisningar

Systemtillverkare kan ha specifika system för glasning vilka är verifierade mot gällande byggregler. I dessa glasningssystem kan systemtillverkaren använda modifierade eller alternativa monteringsmetoder. Montering ska ske enligt deras anvisningar. Glas avsedda för personsäkerhet monteras enligt anvisningar från systemtillverkaren och, då sådana saknas, enligt Monteringstekniska kommitténs MTK Säkerhet.

Glas avsedda för sak- och personskydd monteras enligt anvisningar från systemtillverkaren och, då sådana saknas, kan Monteringstekniska kommitténs MTK Skydd vara vägledande.

Vid krav på inbrottsskydd ska klassade konstruktioner enligt SS-EN 1627 användas i enlighet med SSF200:5.

Montering av brandskyddsglas

Brandskyddsglas monteras i enlighet med systemtillverkarens dokumenterade monteringsanvisningar.

Avsteg från systemtillverkarens dokumenterade monteringsanvisningar får endast ske med godkännande från brandkonsult.

Klossning

Klossar ska fixeras i sitt läge, dock inte med spik, stift eller dylikt. Klossarnas placering får inte förändras under transport, montering eller av vibrationer som kan uppstå före och efter det att rutan eller fönstret monterats.

Klossars fixering får inte försvåra komprimering av fogmaterial eller påverka dess tätande förmåga.

Distansklossar får inte monteras så att bärklossarnas funktion försämras.

Klossar i ventilerad och dränerad bottenfals ska placeras så att ventilering och dränering bibehålls.

Samma klossningsprinciper gäller för enkelglas och flerskiktsglas, till exempel laminerat glas och isolerrutor.

Se MTK Montering av isolerrutor.

Glasning

Glasning med lister

Spalt för ventilering och dränering ska ha en minsta höjd av 4 mm.

Ange typ av glasningslist och fästdon.

Redovisa sidolisters avslutning.

Beakta risken för kapillärsugning i ändträ samt behovet av utrymme för till exempel underhållsmålning. Avståndet mot horisontal list bör vara minst 15 mm. Jämför med figur AMA KH/2.

Ange byggplatsmålning av sidolister och glasningslister av trä under aktuell kod och rubrik under LCS.2. Se även avsnitt LCS.

Beakta krav på inbrottsskydd.

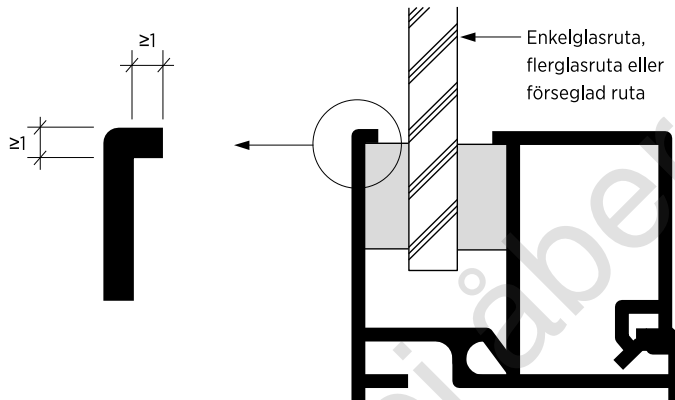
Glasning med lister av metall

Glasningslister ska vara förborrade för spik eller skruv. Snäpplister ska snäppas fast utan skruv.

I systemtillverkad metallkonstruktion ska glasningslister ingå i systemkonstruktionen och monteras enligt tillverkarens dokumenterade anvisningar.

Glasning i metallkonstruktioner som inte är systemtillverkade och i de fall fogband med självhäftande tejp används ska utföras med glasningslist och i fönsterprofil vara försedda med en nagg vid dagkanter. Nagg ska vara utförd med minsta mått enligt figur AMA KH/1.

Om toppförsegling läggs ovanpå ett fogband erfordras inte nagg.



FIGUR AMA KH/1. FÖNSTERPROFIL MED NAGG.

Glasningslister av metall ska fästas med fästdon av samma material eller ytbehandling som listen. Skruv ska placeras med centrumavstånd högst 300 mm. Spik ska placeras med centrumavstånd högst 200 mm. Varje list ska fästas med minst två fästdon.

Glasning med lister av trä

Glasningslister som ska skruvas ska vara förborrade för skruv.

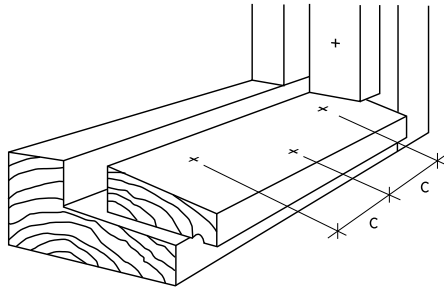
Glasningslister av trä som täckmålas ska spikas eller skruvas i träfals och skruvas i metallfals.

Trälister bör fästas med skruv med centrumavstånd högst 300 mm eller med spik med centrumavstånd högst 200 mm. Varje list ska fästas med minst två fästdon. Avstånd från hörn bör vara högst 70 mm. Trälister med bredd över 40 mm ska fästas diagonalt enligt figur AMA KH/2.

Ändträytor som efter montering är åtkomliga ska vara behandlade lika övriga ytor.

Synliga ytor ska vara fria från märken efter hammarslag eller annan åverkan.

Sidolister av trä ska vara utformade och ska monteras så att kapillärsugning i ändträ undviks.



FIGUR AMA KH/2. GLASNINGSLISTER AV TRÄ.

Glasning med lister av plast
Snäpplister ska snäppas fast utan skruv.

Glasning med clips, bultar eller enbart lim

Structural Sealant Glazing

Structural Sealant Glazing och Structural Glazing ska uppfylla kraven i SS-EN 13022-1 och EOTA ETAG002.

Structural Sealant Glazing benämns SSG och är glassystem som är konstruktivt limmade med silikon medan Structural Glazing benämns SG och är glassystem utan utvändiga täckprofiler med väderförsegling av silikon.

Limning på aluminium och stål

Limning av dörrar, fönster och curtain walling på ytor av aluminium och stål ska uppfylla kraven i SS-EN 16759.

Rengöring av glasrutor

Rutor ska rengöras från kittolja och överblivet kitt eller annat fogmaterial. Dubbla fasta enkelglas ska dessutom finputsas före insättning på de ytor som vänds mot varandra.

Glas ska rengöras med rengöringsutrustning som inte ger upphov till putsrepor.

Extra försiktighet är nödvändig då specialprodukter och belagda glas ska rengöras.

Stålskrapor ska aldrig användas på någon typ av glas.

Bruk, puts och dylikt som stänker på glas ska omgående avlägsnas.

Svensk Planglasförenings skrift, Repor i glas kan användas som en vägledning vid rengöring av glas.

Slutrengöring av glasrutor anges under AFG.832.

Omglasning

Ange vid behov av insättning av ny ruta om det ska göras enligt systemtillverkarens dokumenterade anvisningar. Alternativt ska systemtillverkaren kontaktas för att säkerställa att en korrekt glasningsmetod används och att produktens egenskaper

säkerställs. Om dessa anvisningar saknas ska omglasning ske enligt föreskrifterna under Montering av skivor och rutor - generella krav. Falsar och lister ska behandlas som vid nyglasning.

KHB

ENKELGLASRUTOR

MATERIAL- OCH VARUKRAV

Ange under aktuell kod och rubrik typ av glas, till exempel floatglas, ornamentglas, antikglas med mera.

Klossar

Klossar ska vara minst 3 mm tjocka och ha en längd 50–100 mm.

Fogmaterial

Fogmaterial till enkelglasade rutor ska uppfylla fordringarna för klass 2 enligt SS 818135.

Fogmaterial som används som tryckkitt ska ha samma kulör som glasningskittet.

Montering av härdade rutor

Härdade enkelglas bör monteras i gummiprofiler.

Stiftning och klamring

Ange material i sprintar och klammer.

UTFÖRANDEKRAV

Klossning

Klossar ska placeras 50–100 mm från hörn.

Beakta MTK Montering av isolerrutor beträffande bärklossars placering i konstruktion.

Stiftning och klamring

Rutor som sätts in med kitt eller fogmassa ska fästas i träfals med trådstift och i metallfals med varmförzinkade sprintar eller klammer. Alternativt ska sprintar eller klammer av rostfritt stål användas.

Stift, sprintar och klammer ska anbringas med centrumavstånd cirka 200 mm.

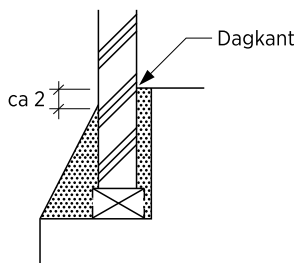
Sprintar och klammer i metallfals ska monteras med distans till rutan för att ge plats för mellanlägg av gummi eller dylikt. Alternativt kan gummiklädda sprintar eller klammer användas.

Glasning

Glasning med kitt eller fogmassa

Glasrutor ska tryckas i kitt eller fogmassa, där inte annat anges.

Falskittning ska avslutas, enligt figur AMA KHB/1, cirka 2 mm från dagkant så att plats erhålls för sparning vid målning.



FIGUR AMA KHB/1.

- KHB.1** **Enkelglasrutor av floatglas**
- KHB.2** **Enkelglasrutor av maskinglas**
- KHB.3** **Enkelglasrutor av valsat glas**
- KHB.4** **Enkelglasrutor av blåst glas**
- KHC** **FLERSKIKTSRUTOR**
- KHC.1** **Flerskiktsrutor av lamelltyp**

Laminerat säkerhetsglas ska bland annat väljas vid krav på personsäkerhet och där risk för nedstörtning föreligger.

Lamellglas är ofta en typ av flerskiktsruta som framställs under tryck och värme av två eller flera glasskivor med mellanliggande plastfolie. Vidhäftningen mellan glas och plast är hög och vid brott hålls glasfragmenten samman av den sega plastfolien. Risker för skårskador på grund av utskjutande eller kringflygande glassplitter är begränsad. Ett lamellglas är svårt att arbeta sig igenom med vanliga handverktyg. Lamellglas av olika slag används dels som säkerhetsglas, dels som skyddsglas.

Falsdjupet för montering av lamellglas bestäms av till exempel krav på inbrottsäkerhet.

Lamellglas kan delamineras då kanten kommer i långvarig kontakt med fukt eller vatten. Fönsterkonstruktionen måste därför vara luftad och dränerad.

MATERIAL- OCH VARUKRAV

Laminerat glas ska uppfylla kraven i SS-EN 14449 och vara prestandadeklarerade och CE-märkta.

Laminerat säkerhetsglas ska dessutom vara klassat enligt SS-EN 12600.

Skyddsglas ska vara klassat enligt SS-EN 356, SS-EN 1063 eller SS-EN 13541.

Fogmaterial ska vara kompatibelt med laminatet i lamellglasrutor.

Vid krav på inbrottskydd anges glasets motståndsklass enligt SS-EN 356 alternativt ange skyddsklass enligt SSF200:5 för konstruktionen.

Vid krav på skydd mot beskjutna ange motståndsklass enligt SS-EN 1063 alternativt ange skyddsglas enligt SS-EN 1522 för konstruktionen.

Vid krav på skydd mot explosion ange klass enligt SS-EN 13123-1 och SS-EN 13123-2, för konstruktionen.

Ange kvalitet, typ och kulör eller om glas ska vara ofärgat.

Vid val av skyddsglas kan MTK Skydd tjäna som vägledning.

UTFÖRANDEKRAV

Ange sida där påverkan förväntas kunna ske.

Klossning

Klossar ska placeras 50–100 mm från hörn.

Beakta MTK Montering av isolerrutor beträffande bärklossars placering i konstruktion.

Montering av skyddsror

Montering ska ske enligt systemtillverkarens dokumenterade anvisningar.

KHC.2

Gelfyllda flerskikt-rutor

Gelfyllda rutkonstruktioner används som brandavskiljande konstruktioner i EI-klasser.

KHD

FÖRSEGLADE RUTOR

Rekommendationer finns beträffande relationer mellan sidomått, glastjocklekar och glasavstånd vid olika area för förseglade tvåglasrutor respektive treglasrutor.

Relationerna är beroende av typ och storlek av den belastning som rutorna utsätts för. Glastillverkare, förädlare eller leverantör kan ge råd och anvisningar i det aktuella fallet.

Rutor tillverkas med toleranser både vad gäller tjocklek och sidomått. Uppgifter om toleranser kan erhållas från tillverkaren av rutor.

Förseglade rutors täthet, det vill säga att kondens inte uppstår på de mot varandra liggande glasytorna, lämnar tillverkaren i regel garanti från och med tillverkningstidpunkten.

Ange garantitid och garantins omfattning vid utförandeentreprenad i de administrativa föreskrifterna under AFC.472 och vid totalentreprenad under AFD.472.

MATERIAL- OCH VARUKRAV

Ange

- antal glas i rutorna
- spaltbredd mellan glas
- glastyp
- glastjocklekar.

Glasupbyggnad anges utifrån och in.

Ange om spalter mellan glas ska vara fyllda med annan gas än luft, till exempel argon.

Vid krav på inbrottskydd ange skyddsklass enligt SSF200:5.

Beakta begränsningar av storlek, tjocklekar med mera om andra typer än förseglade tvåglasrutor eller treglasrutor ska användas. Samråd med glastillverkare, förädlare eller leverantör.

Klossar

Raka bärklossar ska vara minst 4 mm tjocka. Vid lutande bottenfals ska klossarna vara kilformade så att rutan vilar på horisontalt underlag minsta tillåtna tjocklekar för kilformade bärklossar är 4 mm. Klossar ska ha en längd av 50–100 mm.

Distansklossarnas tjocklek ska vara minst lika med fria falsutrymmet.

Klossar får inte avge ämnen som kan påverka rutans kantförsegling.

Klossar i ytterbåge ska vara perforerade.

Fogmaterial

Fogmaterial till förseglade rutor ska uppfylla fordringarna enligt SS 818134.

Fogmaterial får inte påverka kantförseglingar i förseglade rutor.

Fogmaterial får inte påverka målningsbarhet på anslutande trädelar.

AMA föreskriver att fogmaterial till förseglade rutor ska uppfylla kraven enligt SS 818134. Ange om fogmaterial ska vara godkänt av Monteringstekniska Kommittén (MTK).

Märkning

Ange krav på märkning, till exempel P-märkt produktion av förseglade rutor.

Ange om förseglade rutor ska vara märkta med ytterligare uppgifter.

UTFÖRANDEKRAV

Klossning

För bärklossars placering i olika konstruktioner gäller SS-EN 12488.

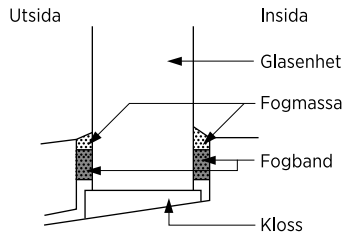
Klossar ska placeras 50–100 mm från hörn.

Beakta MTK Montering av isolerrutor beträffande bärklossars placering i konstruktion.

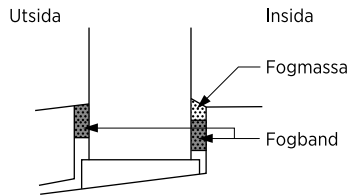
Glasning

Montering av förseglade rutor ska ske enligt någon av nedanstående metoder 1–4, figur AMA KHD/1-figur AMA KHD/4.

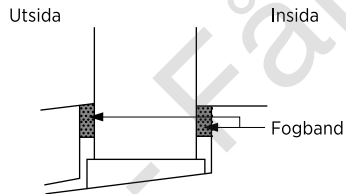
Glasfals och glasningslister ska nå 2–3 mm över den förseglade rutans distansprofil.



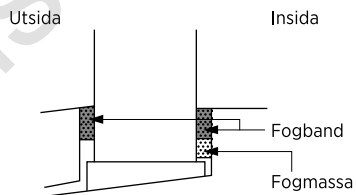
FIGUR AMA KHD/1. MONTERINGSMETOD 1. FOGBAND OCH FOGMASSA RUNT OM PÅ BÅDA SIDOR.



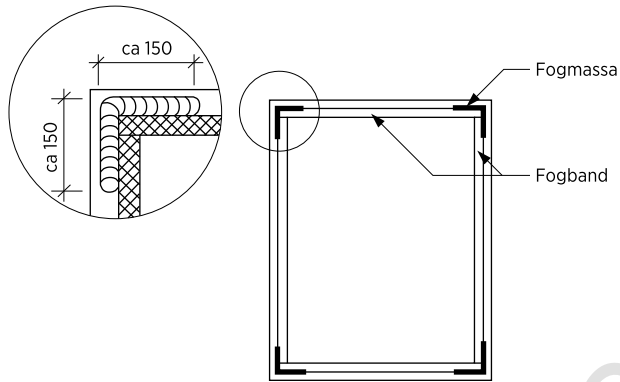
FIGUR AMA KHD/2. MONTERINGSMETOD 2. FOGBAND OCH FOGMASSA RUNT OM PÅ INSIDAN. FOGBAND RUNT OM PÅ UTSIDAN.



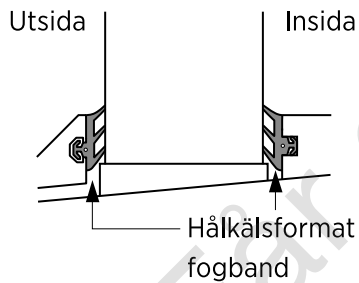
FIGUR AMA KHD/3. MONTERINGSMETOD 3. FOGBAND RUNT OM PÅ BÅDA SIDOR.



FIGUR AMA KHD/4. MONTERINGSMETOD 4. FOGBAND RUNT OM PÅ BÅDA SIDOR. FOGMASSA NORMALT CA 150 MM I VERTIKAL- OCH HORIZONTALLED PÅ INSIDAN I SAMTLIGA HÖRN UNDER FOGBANDET.



FIGUR AMA KHD/5. VY AV FÖRSEGLAD RUTA, MONTERINGSMETOD 4.



FIGUR AMA KHD/6. VY AV HÅLKÄLSFORMAT FOGBAND RUNT OM.

Fogband kan bytas mot hålkälsformat fogband i redovisade monteringsmetoder 3 och 4 samt utsida monteringsmetod 2. Se figur AMA KHD/6.

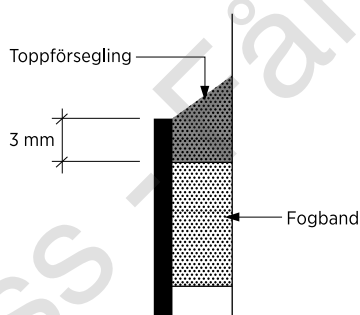
Fogband och dylikt ska vid montering komprimeras till cirka 75 procent av ursprunglig tjocklek. Efter komprimering och fogläggning ska fogen ha minsta dimensioner enligt tabell AMA KHD/1.

TABELL AMA KHD/1. MINSTA MÅTT I MM FÖR FÄRDIG FOG VID MONTERING AV FÖRSEGLADE RUTOR

Metod		Invändigt		Utvändigt	
		Bredd	Höjd	Bredd	Höjd
1	Fogmassa	3	3	3	3
1	Fogband	3	8	3	8
2	Fogmassa	3	3		
2	Fogband	3	8	3	10
3	Fogmassa				
3	Fogband	3	10	3	10
4	Fogmassa	3	4		
4	Fogband	3	9	3	10

Vid montering av förseglad ruta i innerbåge, så kallade 1+2-fönster, ska minsta mått på färdig fog både in- och utvändigt vara 2×9 mm.

Toppförsegling ska utföras enligt figur AMA KHD/7.



FIGUR AMA KHD/7. TOPPFÖRSEGLING AV FÖRSEGLADE RUTOR.

Ange monteringsmetod.

Nedan ges vissa riktlinjer vid val av monteringsmetod. Val av metod hänger även samman med var och hur glasning sker

- Metod 1 eller 2 används vid vertikalglasning, glasning på plats
- Metod 1, 2, 3 eller 4 används vid horisontalglasning, bänkglasning.

Avsteg från monteringsmetoderna utformas och anges i samråd med tillverkaren av flerglasrutorna.

Metod 1 används

- i lokaler med höga krav på lufttätethet
- till byggnader med risk för stora fuktpåkänningar inifrån och utifrån
- för att fixera isolerrutan mot insidan.

Metod 1 bör normalt väljas för att säkerställa beständig lufttätethet mot insidan och tätethet mot i falsen inträngande vatten på utsidan.

Metod 2 används

- i lokaler med höga krav på lufttätethet
- till byggnader med risk för stora fuktpåkänningar inifrån
- för att fixera isolerrutan mot insidan.

Metod 3 används

- vid normala krav på lufttätethet
- vid normal fuktpåverkan.

Metod 4 används

- i lokaler med höga krav på lufttätethet
- till byggnader med risk för stora fuktpåkänningar inifrån
- för att fixera isolerrutan mot insidan.

Om monteringsmetod 3 väljs ska fogband monteras så att vattenledande fickor mellan glas och glasningslist i understycket undviks. Alternativt ska fogbandet i understycket oppförseglas.

Vid glasning av metall- eller plastfönster med utvändiga lister kan monteringsmetod 1-4 användas, dock gäller att bottenfalsen ska ventileras vid metod 1 och ventileras och dräneras vid metod 2-4.

Redovisa i samråd med glastillverkare, förädlare eller leverantör hur ventilering och dränering av glasfals ska utföras.

Ange typ av glasningslist, placering samt typ av fästdon.

Systemtillverkare kan ha specifika system för glasning vilka är verifierade mot gällande byggregler. I dessa glasningssystem kan systemtillverkaren använda modifierade eller alternativa monteringsmetoder.

KK

SKIKT AV PLASTSKIVOR

KKB

SKIKT AV SKIVOR AV KOMPAKT PLAST

MATERIAL- OCH VARUKRAV

Skivor som ska användas utomhus ska vara dokumenterat avsedd för utomhusbruk.

UTFÖRANDEKRAV

Vid infästning av skivorna, konstruktionens utformning och val av material ska anpassning ske för de olika materialens rörelsemönster avseende fukt- och temperaturförändringar.

Infästning ska vara dimensionerad med hänsyn till aktuell vind- och snölast.

Skrubar ska vara försedda med tätningsbricka med minst 19 mm diameter. Förankringslängd ska vara minst 20 mm av gängad del på skruven.

Vid montering genom klämning med kantlister ska skivans alla kanter vara understödda.

KKC

SKIKT AV SKIVOR AV CELLPLAST E D

KKC.1

Skikt av skivor av cellplast

MATERIAL- OCH VARUKRAV

Skivor tillverkade enligt SS-EN 13163 ska vara prestandadeklarerade och CE-märkta.

Undergolvselement av skivor med cellplast (EPS-isolering)

Lim ska vara avpassat till skivmaterial och får inte missfärga färdig beläggning.

Beakta kraven på underlagets ytjämnhet. Vid golvelement med styva skivor av typ cellplast bör toleranskravet på underlaget vara samma som för färdigt golv.

Ange krav på isolerskiktet. Se även avsnitt IBF.11.

UTFÖRANDEKRAV

Undergolvselement av skivor med cellplast (EPS-isolering)

Vid montering ska material, underlag och arbetsställe vara uppvärmda till minst 15 °C. Den relativa luftfuktigheten i lokalen ska vara mellan 30 och 60 procent.

Underlag av betong, lättbetong eller dylikt ska vara täckt med ett fuktskydd av plastfilm med tätade skarvar.

Golvskivorna ska läggas kant i kant i förbandsmönster med förskjutna fogar i rummets längdriktning. Fogar ska förskjutas minst 500 mm.

Rörelsefogar ska anordnas med högst 10 m mellanrum.

Mot väggar, pelare och dylikt ska golvelementen läggas med cirka 10 mm springa som fylls med mineralullsremsa. Profilerings på skivkant som placeras mot vägg och dylikt ska före utläggningen skäras bort.

Längskapat golvelement ska ha en minsta bredd av 250 mm.

Golvskivorna ska limmas i skivspont med PVAC-lim eller likvärdigt lim. Limmängden ska vara sådan att hela fogen fylls med lim och att ett mindre överskott pressas fram i fogen vid ihopfogning. Överskottslimmet ska avlägsnas snarast efter limningen.

Under limmets bindningstid ska limningstryck åstadkommas.

Golvet får inte trafikeras medan limmet binder.

Monteringskilar mellan golv, väggar, pelare, installationsdelar och dyliskt ska tas bort. Efter montering ska fogar slipas av. Slipade ytor ska behandlas så att de får motsvarande egenskaper som golvytan i övrigt.

Underlaget ska ha en ytjämnhet minst motsvarande stålglättad betong. Alternativt kan underlaget ha en ytjämnhet minst motsvarande brädriven betong om underlaget kompletteras med ett avjämningsskikt.

AMA föreskriver att fuktskydd ska utföras med plastfilm. Alternativt kan fuktskydd utföras av luftspaltbildande plastmatta.

Ange fuktskydd av plastfilm under avsnitt JSF.512 respektive JSF.52 och fuktskydd av luftspaltbildande plastmatta under avsnitt JSF.71 respektive JSF.72.

Behandlingen av slipade ytor sker för att undvika resningar i ytskiktet, till exempel i samband med limning av golvbeläggning med vattenburet lim. Behandlingen behöver normalt endast utföras vid tunna eller blanka beläggningar. Ange behandlingens utförande och omfattning.

Redovisa konstruktionslösningar för rörstråk, förstärkningar under väggar, tunga installationer med mera.

KVALITETSKRAV PÅ MONTERADE SKIVOR

Toleranser

Udergolvselement som ska beläggas med linoleum, plastmattor och dyliskt ska uppfylla kraven enligt tabell AMA 43.DC/1.

Kontrollera att tabell AMA 43.DC/1 är åberopad i handlingarna.

Högre toleranskrav får inte ställas på de färdiga undergolvselementen än vad som gäller för underlaget. Kontrollera att krav enligt tabell AMA 43.DC/1 gäller för aktuellt underlag. Till exempel måste stombjälklag av lättklinkerbetongelement med tillåtna toleranser enligt tabell AMA 27.F/GSG-1 förses med ett underlag av avjämningskikt för skivorna.

KKC.2 Skikt av skivor av cement- och glasfiberklädd cellplast

Ange skivtjocklek.

MATERIAL- OCH VARUKRAV

Glasfiberklädda cellplastskivor som används som underlag för tätskikt under keramiska plattor i våtutrymmen ska vara avsedda för våtutrymmen.

Beakta att skivor i våtutrymmen ska vara kompatibla med valt tätskikt. Mer information om kompatibilitetstestade produkter finns hos Byggkeramikrådet, BKR och GVK, AB Svensk Våtrumskontroll, se www.bkr.se och www.gvk.se.

UTFÖRANDEKRAV

Vid montering ska material, underlag och arbetsställe vara uppvärmda till minst 18 °C. Den relativa luftfuktigheten i lokalen ska vara mellan 20 och 50 procent.

Lim ska vara avpassat till skivmaterial och får inte missfärga färdig beläggning.

Redovisa konstruktionslösningar för rörgenomföringar och dylikt.

KKC.22 Skikt av skivor av cement- och glasfiberklädd cellplast inomhus

KKC.221 Skikt av skivor av cement- och glasfiberklädd cellplast i vägg, pelare e d inomhus

KKC.2211 Skikt av skivor av cement- och glasfiberklädd cellplast i vägg, pelare e d inomhus på regler

UTFÖRANDEKRAV

Vid montering ska skivkanter och fogar ha stöd av regler.

Sågade kanter ska monteras mot vägg- och takvinklar och passas.

Infästning sker i skivskarv med skruv försedd med bricka mot regel av trä eller stål.

Skivor ska läggas med förskjutna fogar och limmas i fogarna. Limmängden ska vara sådan att hela fogen fylls med lim och att ett mindre överskott pressas fram i fogen vid ihopfogning. Överskottslimet ska avlägsnas snarast efter limningen.

Under limmets bindningstid ska limningstryck åstadkommas.

Skivskarvar förses med glasfiberremsa och spackelfärg.

Skruvavstånd ska vara enligt tabell AMA KKC.2211/1.

TABELL AMA KKC.2211/1. SKRUVAVSTÅND VID INFÄSTNING AV SKIVOR I VÄGG, PELARE ELLER DYLIKT INOMHUS

Skivtjocklek, mm	Regelavstånd, mm	Skruvavstånd, mm
12	450	300
20	600	300

Ange längd på skruv.

KKC.2212 Skikt av skivor av cement- och glasfiberklädd cellplast i vägg, pelare e d inomhus på underlag av betong, lättbetong e d

UTFÖRANDEKRAV

Fixering sker med fästmassa. Efter fixering infästs skivorna med plugg, skruv och bricka i förborrade hål.

Skruvavstånd ska vara max 300 mm, jämnt fördelat över skivans yta.

Sågade kanter ska monteras mot vägg- och takvinklar och passas.

Ange längd på skruv.

KKC.222 Skikt av skivor av cement- och glasfiberklädd cellplast i undergolv

KKC.2221 Skikt av skivor av cement- och glasfiberklädd cellplast i undergolv på underlag av betong, lättbetong e d

UTFÖRANDEKRAV

Underlag av betong, lättbetong eller dylikt ska vara täckt med ett fuktskydd av plastfilm med tätade skarvar.

Skivor ska läggas med förskjutna fogar enligt tillverkarens dokumenterade anvisningar.

Sågade kanter ska monteras mot vägg.

Infästning sker med fästmassa.

AMA föreskriver under avsnitt IBF.11 att vid isolerskivor av cellplast ska underlag av betong och lättbetong vara täckt med ett fuktskydd av plastfilm.

Ange fuktskydd av plastfilm under avsnitt JSF.512 respektive JSF.52.

Ange skivtjocklek samt längd på skruv.

KY SKIKT AV SKIVOR AV DIVERSE MATERIAL

KYC SKIKT AV PLASTLAMINATSKIVOR

Under denna kod och rubrik anges skivor av kompaktlaminat med tjocklek mer än 2 mm enligt SS-EN 438-6 och SS-EN 438-7. Skivor med kärna av annat material än laminat som klätts med HPL skrivs i avsnitt KA.

Beakta skivornas inverkan på fukttransport och fuktillstånd i konstruktion.

KYC.1 Skikt av plastlaminatskivor utomhus

Konstruktionens utformning och val av material för skivbärande reglar ska vara anpassade för de olika materialens rörelsemönster med avseende på fukt- och temperaturförändringar.

Infästningshål ska förborras med en diameter 1,5 gånger skruvs eller nits pinn diameter.

Vertikala skivkanter och fogar ska ha stöd av reglar eller panel.

Skivorna ska monteras med 10 mm öppna fogar.

Ange

- format
- ytstruktur och kulör, även på fästdon
- eventuell brandteknisk klass
- monteringsätt, skruv, popnit och dylikt
- monteringsstillbehör, lister
- rörelsefogar och rörelseutrymme i infästningar.

KYC.2

Skikt av plastlaminatskivor inomhus

Ange

- format
- ytstruktur och kulör
- eventuell brandteknisk klass
- om laminatet ska vara monterat på bärare eller vara skikt av laminat
- monteringsmetod, vid limning anges limtyp
- rörelsefogar samt rörelseutrymme i infästningar.

KYD

SKIKT AV SKIVOR AV FIBERARMERAD POLYMERKOMPOSIT

Skivor ska vara försedda med uppgift som anger om de är avsedda för inom- eller utomhusbruk samt produktnamn eller tillverkarens namn.

UTFÖRANDEKRAV

Vertikala skivkanter och fogar ska ha stöd av reglar eller panel.

Skivorna ska monteras med öppna fogar.

Ange fogtyp med hänsyn till förväntade fuktrelaterade rörelser.

Under denna kod och rubrik anges släta skivor som monteras kant i kant eller med rörelsefog.

KYD.1

Skikt av skivor av fiberarmerad polymerkomposit utomhus

KYD.11

Skikt av skivor av fiberarmerad polymerkomposit i vägg, pelare e d utomhus

KYD.12

Skikt av skivor av fiberarmerad polymerkomposit som fasadmaterial

MATERIAL- OCH VARUKRAV

Skivorna ska vara fukt- och frostbeständiga.

Tätlist ska vara av klimatbeständigt material.

Konstruktionens utformning och val av material för skivbärande reglar ska vara anpassade för de olika materialens rörelsemönster med avseende på fukt- och temperaturförändringar.

Fästdon

Se kommentar i avsnitt ZSE med underliggande koder och rubriker beträffande val av kvalitet i fästdon som ska användas utomhus eller i fuktiga och korrosiva miljöer.

Ange omfattning av fuktiga lokaler inomhus.

UTFÖRANDEKRAV

Vid infästning i träunderlag ska hänsyn tas till tjocklek på infäst material och eventuell mellanliggande distans. Förankringslängd ska vara minst 20 mm av gängad del på skruven.

Infästning ska dimensioneras med hänsyn till förväntad vindpåkning.

Skruvavstånd ska vara enligt tabell AMA KYD.12/1.

TABELL AMA KYD.12/1. SKRUVAVSTÅND VID INFÄSTNING AV FASADSKIVOR

Skivtjocklek, mm	Skivbredd mm	Skruvavstånd, mm				Skruvradavstånd högst mm
		från kant minst	i kant högst	i inre rader högst	från hörn minst	
6	595	15	300	300	50	300
6	1195	15	300	300	50	300
7	595	15	300	300	50	600
7	1195	15	300	300	50	600

Skivor ska fästas med fästdon som är centriskt placerade i hål med överdiameter jämfört med skruvens halsdiameter. Fästdon ska monteras vinkelrätt mot skivan. Hålets storlek och fästdonens tryck mot underlaget ska anpassas för att ge möjlighet till skivans fukt- och temperaturrelaterade rörelser.

Vid tätning av skivfogar ska list av klimatbeständigt material användas.

Ange typ av fästdon som motsvarar kraven på rörelser i skivmaterialet. Ange tjocklek på träunderlag för att erhålla fullgod förankring.

Skivorna bör monteras på läkt eller regler med bakomliggande ventilerande och dränerande luftspalt.