

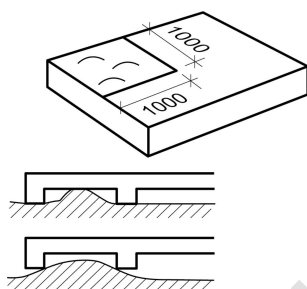
## MÅTTDEFINITIONER

Måttdefinitioner nr 11-14 enligt AMA Hus.

För övriga måttdefinitioner hänvisas till AMA Hus.

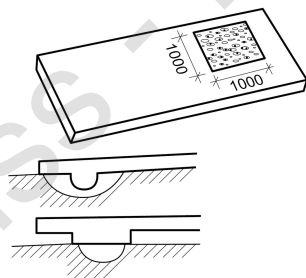
### **Nr 11. Tillåtet antal toppar per m<sup>2</sup>**

Avser lokal upphöjning. Mäts med tolk, där antal överskridanden per m<sup>2</sup> räknas



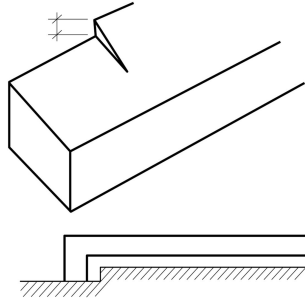
### **Nr 12. Tillåtet antal gropar och porer per m<sup>2</sup>**

Avser lokal fördjupning. Mäts med tolk, där antal överskridanden per m<sup>2</sup> räknas



**Nr 13. Tillåten storlek i mm av språng**

Avser trappstegsformade förskjutningar, som till exempel uppkommit mellan olika formflak. Mäts med tolk



**Nr 14. Tillåten storlek i mm av grader**

Avser långsträckt upphöjning som kontrollmäts med tolk

